

Dorado

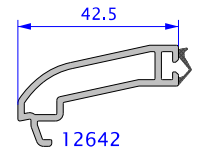
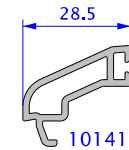
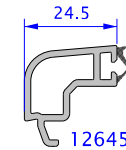
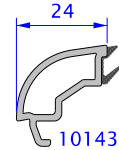
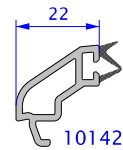
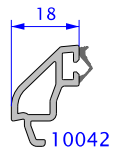
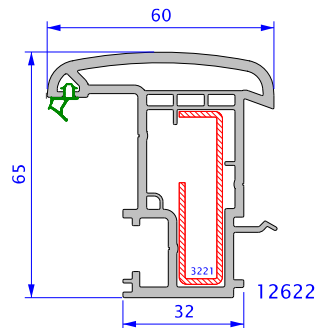
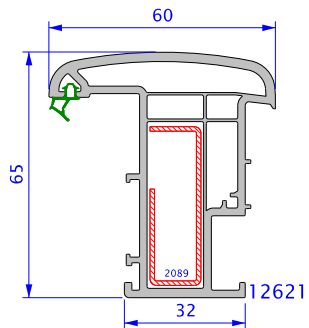
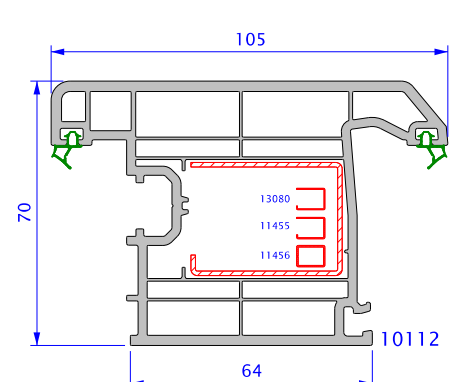
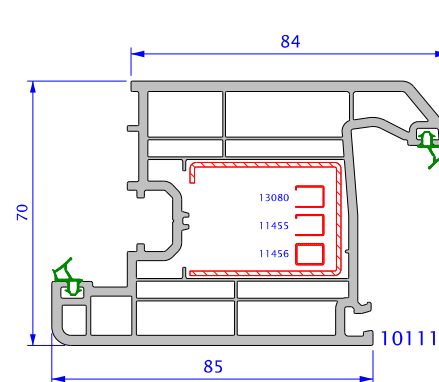
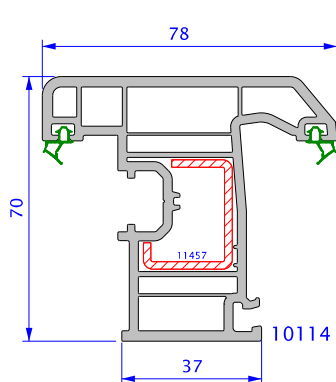
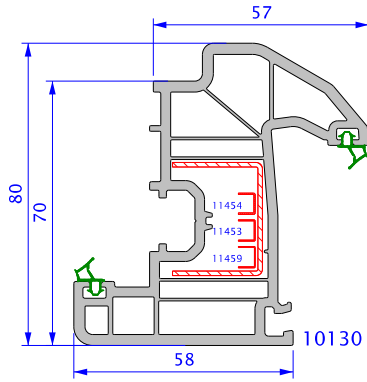
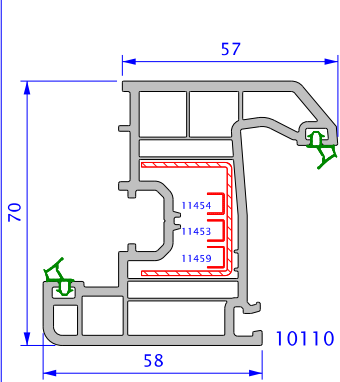
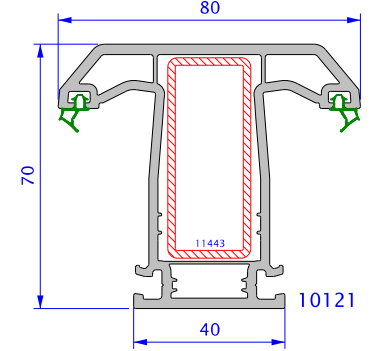
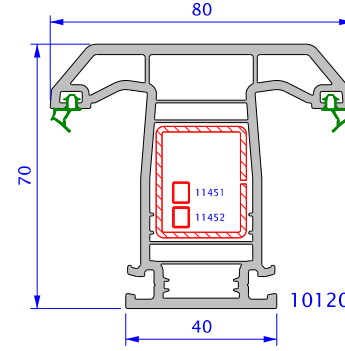
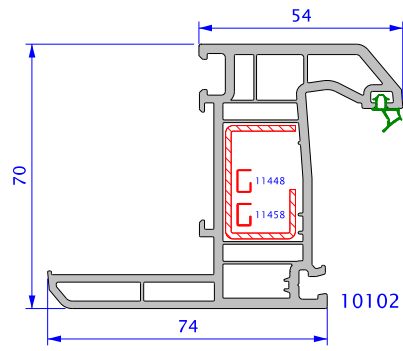
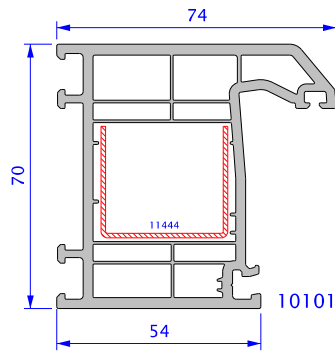
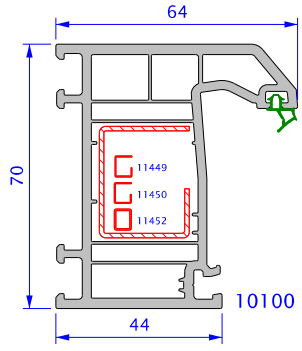
TEKNİK KATALOG

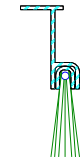
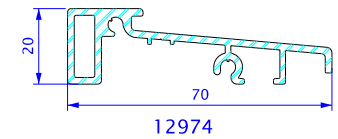
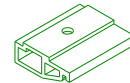
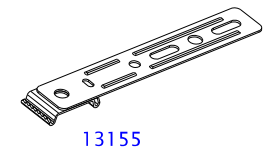
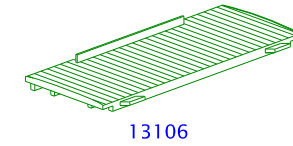
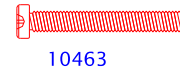
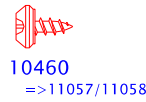
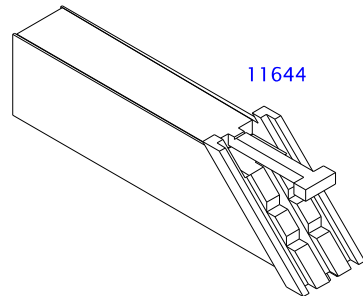
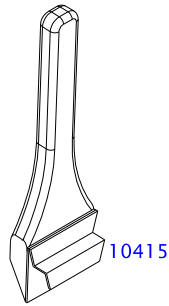
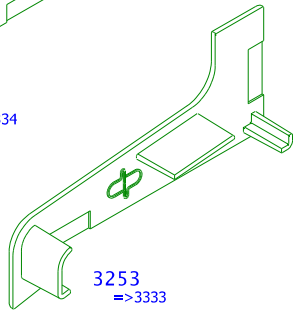
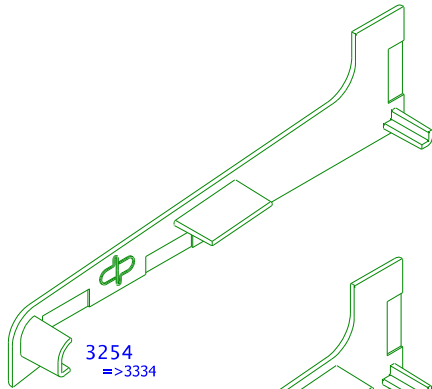
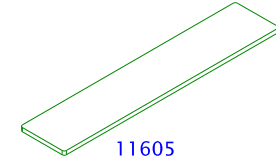
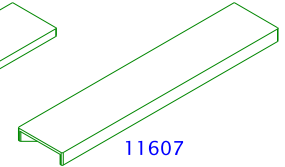
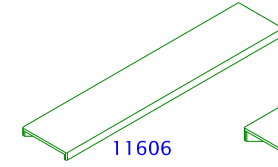
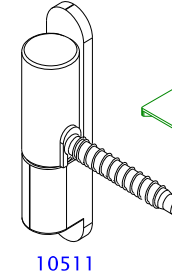
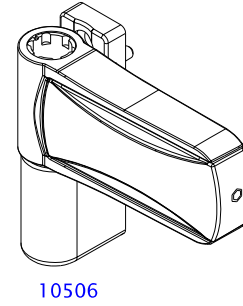
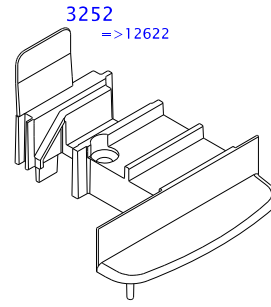
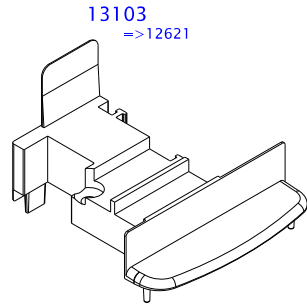
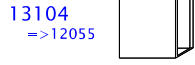
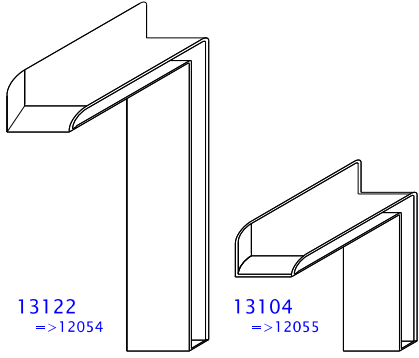
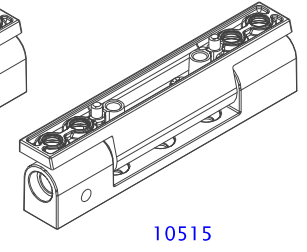
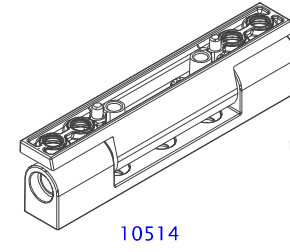
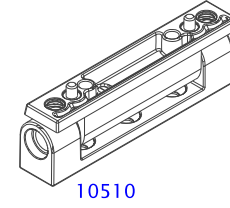
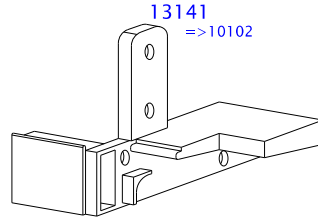
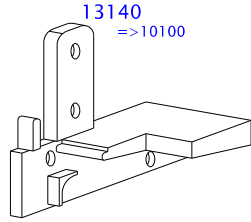
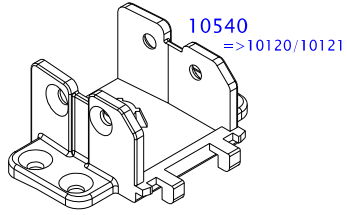
winsa[®]

PVC PENCERE • KAPI • PANJUR SİSTEMLERİ

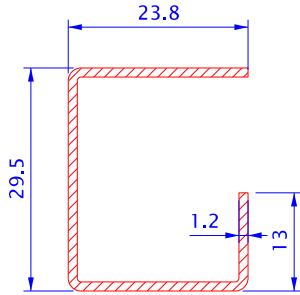
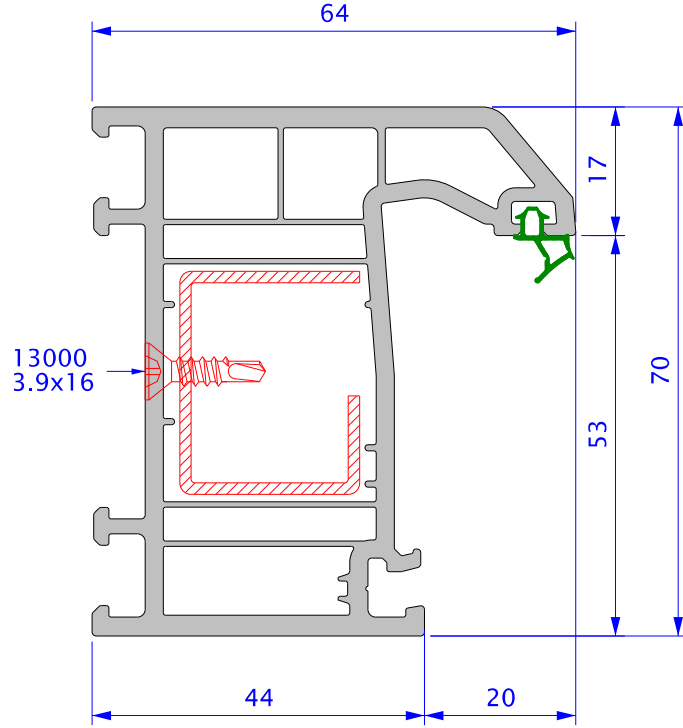
sayfa no

Sistem Tanıtımı	1.1 – 1.3
Ana Profiller	2.1 – 2.8
Cam Çıtaları	2.9
Yardımcı Profiller ve Malzemeler	3.1 – 3.7
Kesitler	4.1 – 4.61

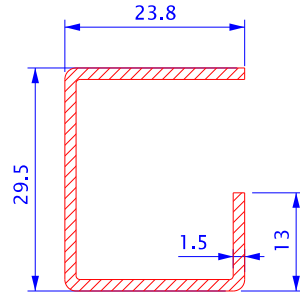




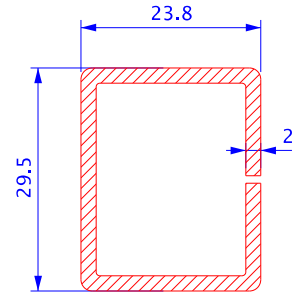
10100
DORADO KASA



Y
11449
Ix : 1.40 cm⁴
Iy : 0.80 cm⁴
X

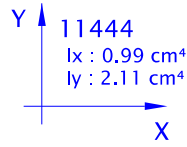
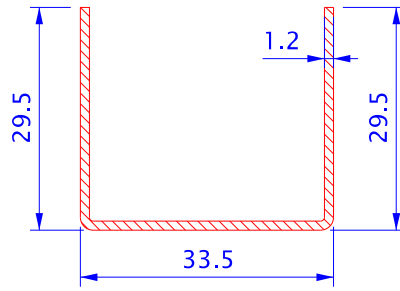
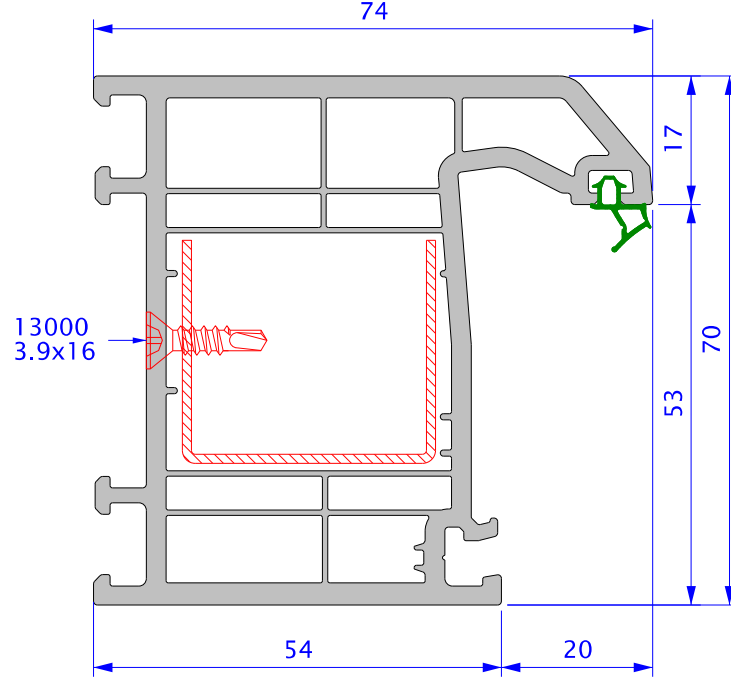


Y
11450
Ix : 1.68 cm⁴
Iy : 0.96 cm⁴
X

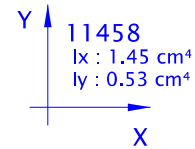
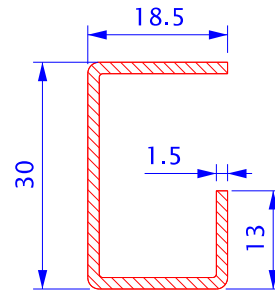
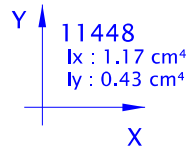
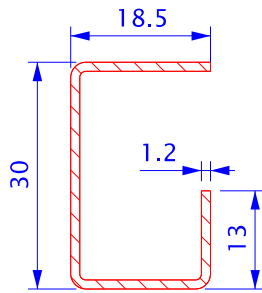
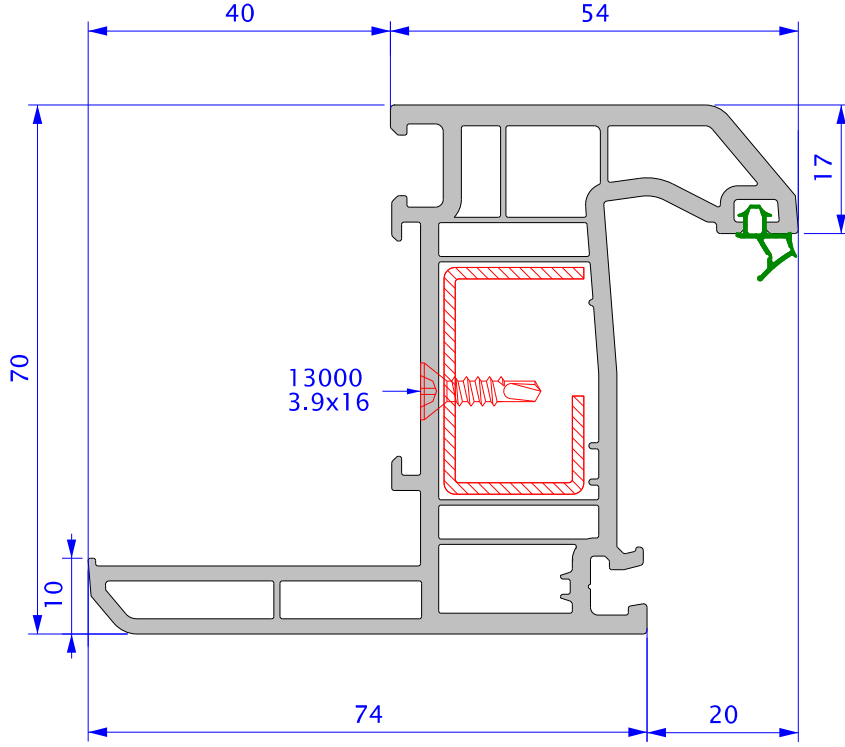


Y
11452
Ix : 2.25 cm⁴
Iy : 1.57 cm⁴
X

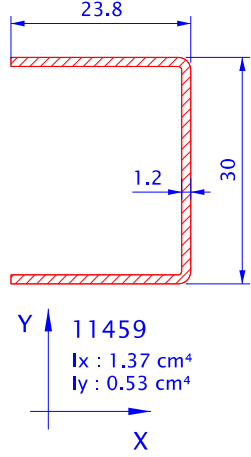
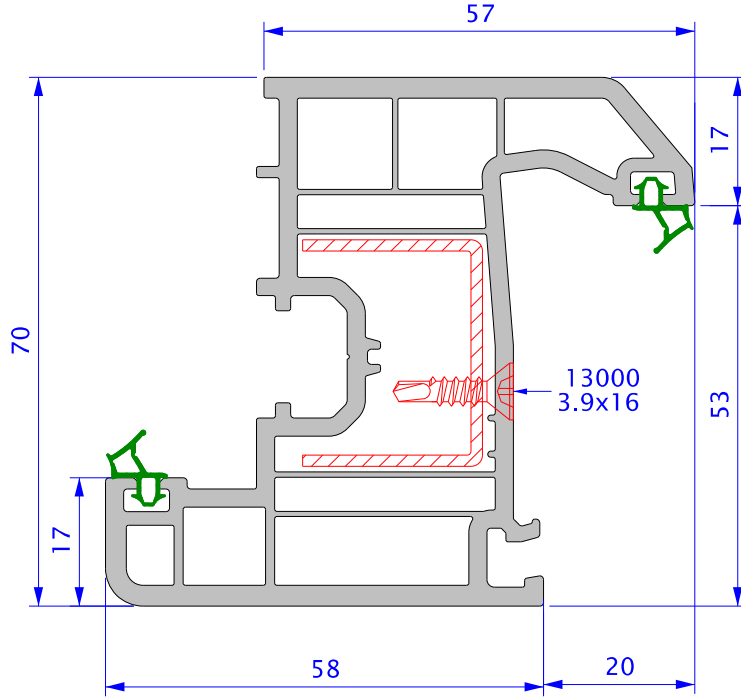
10101
DORADO YÜKSEK KASA



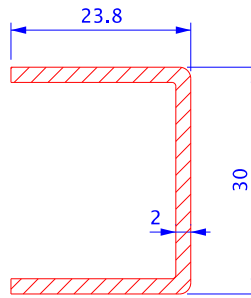
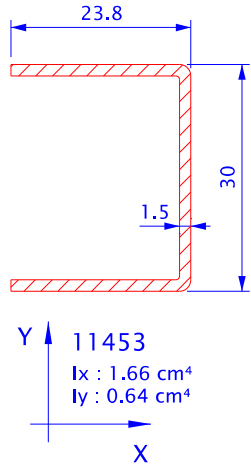
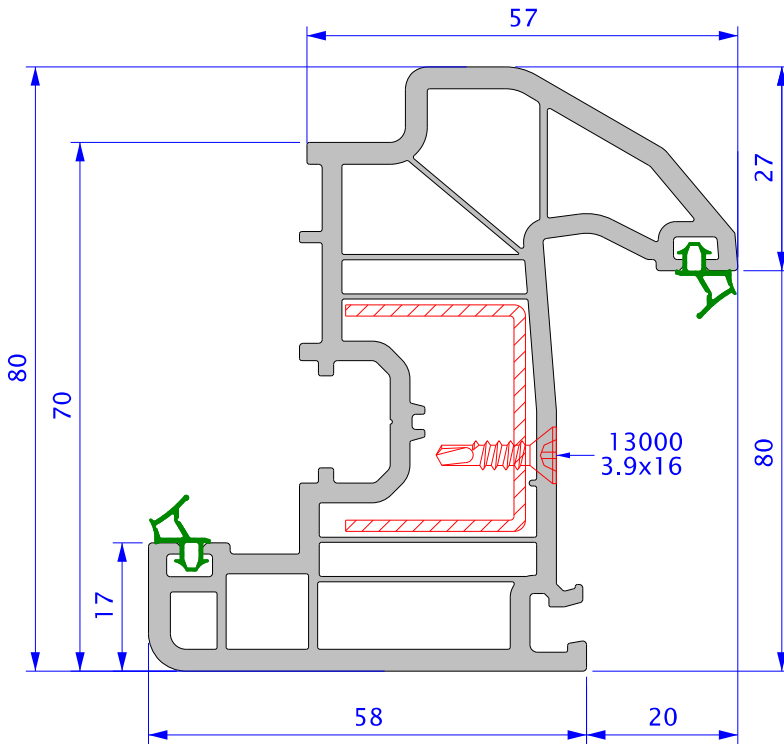
10102
DORADO PERVAZ KASA



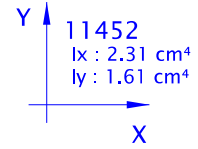
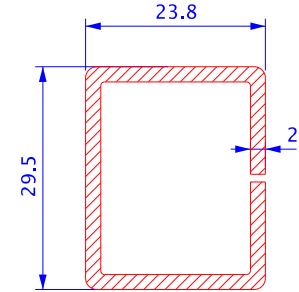
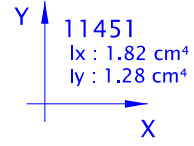
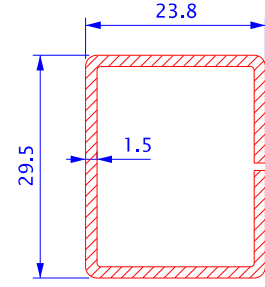
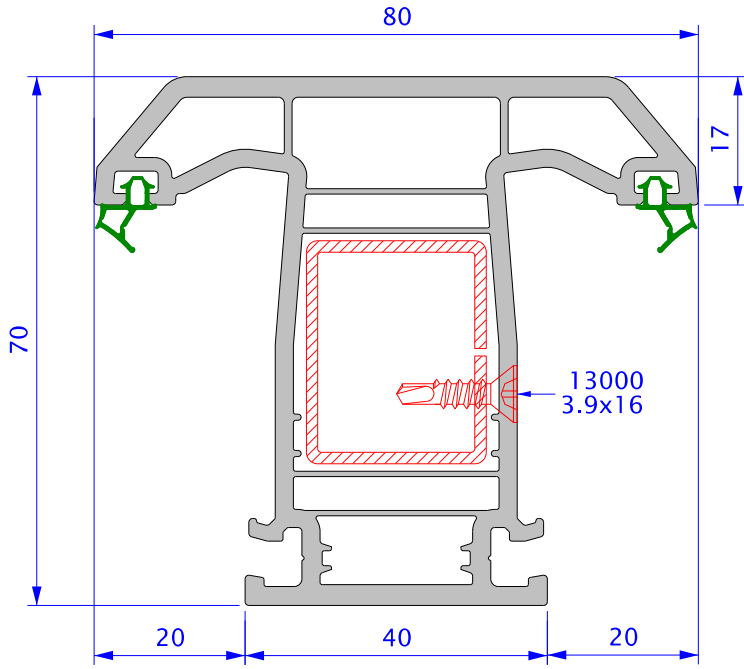
10110
DORADO KANAT



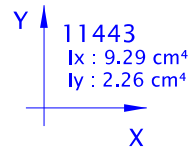
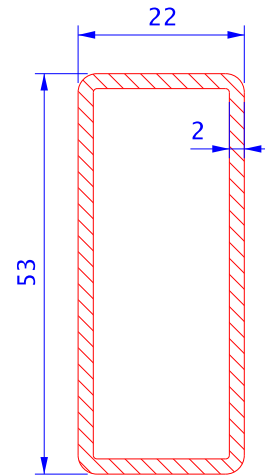
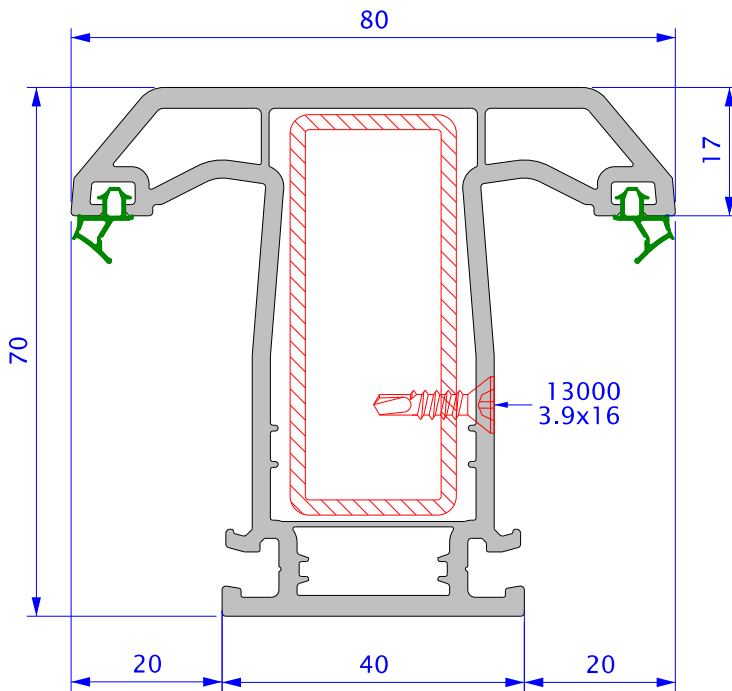
10130
DORADO GOLD DAMLALIKLI KANAT



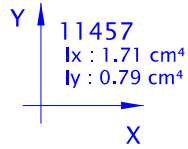
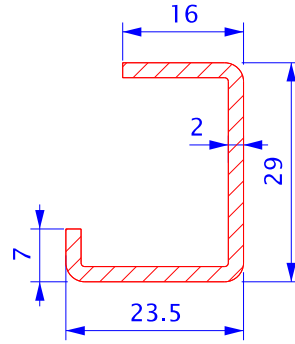
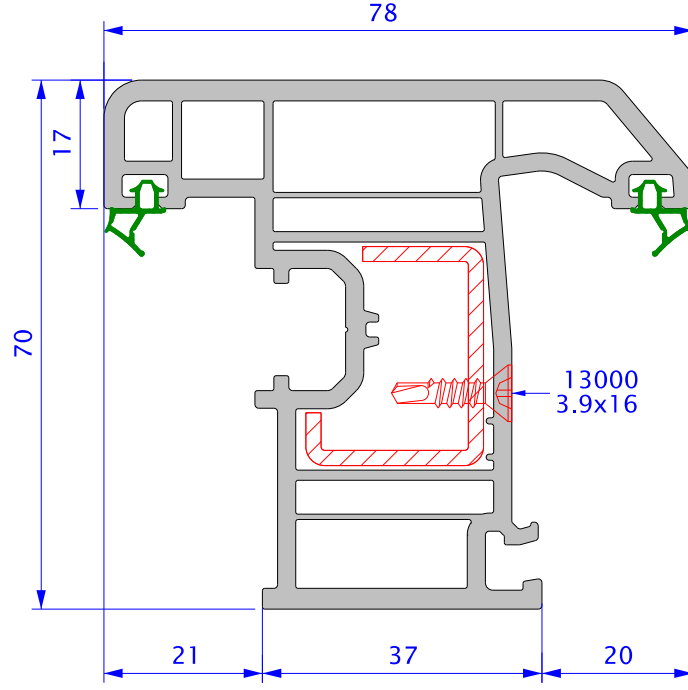
10120
DORADO ORTAKAYIT



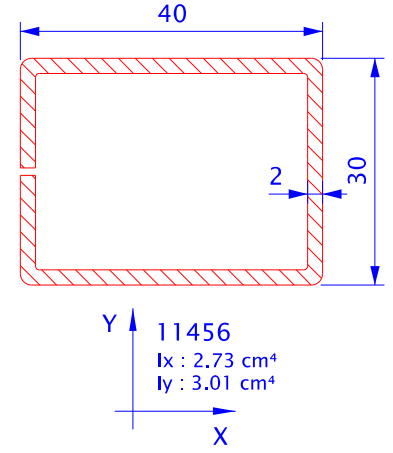
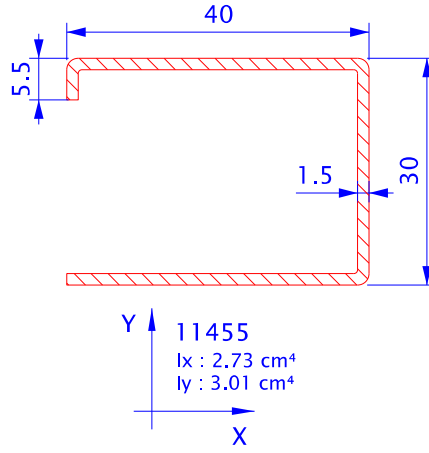
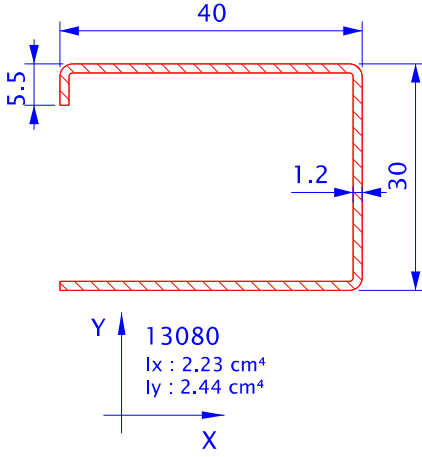
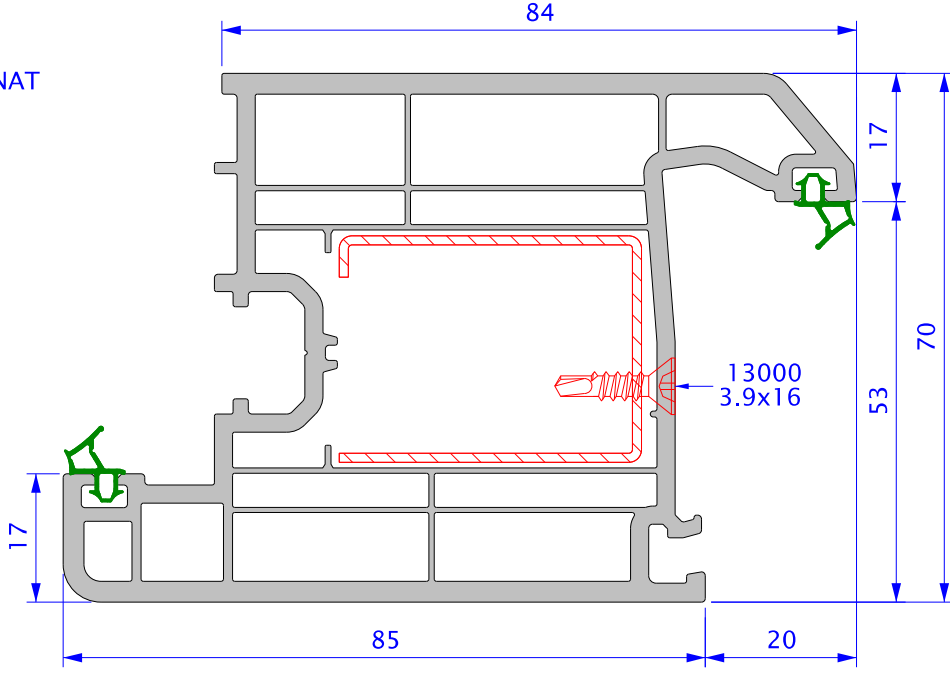
10121
DORADO STATİK ORTAKAYIT



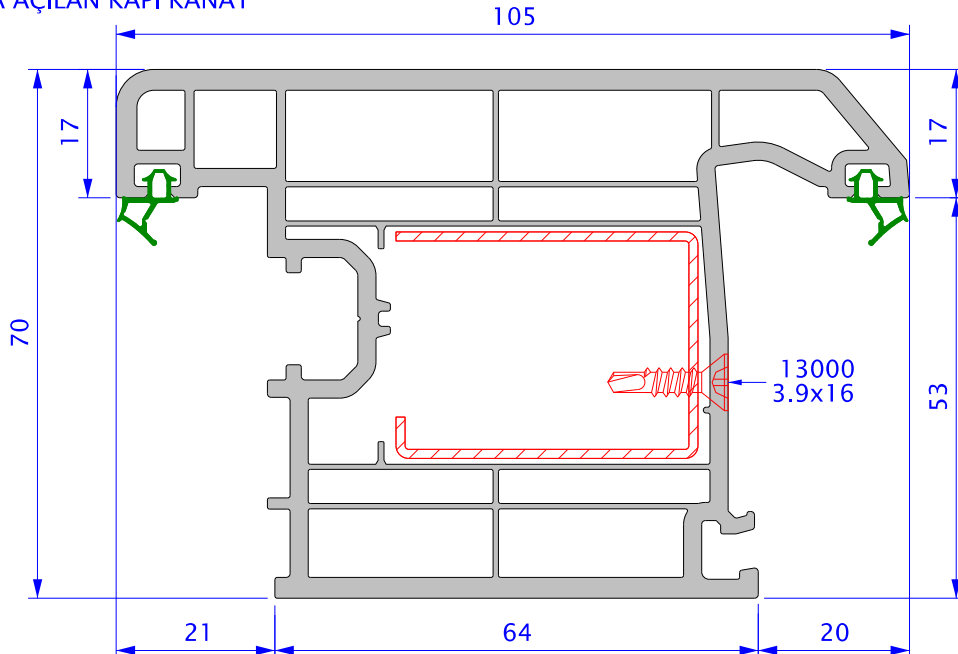
10114
DORADO DIŞA AÇILAN KANAT



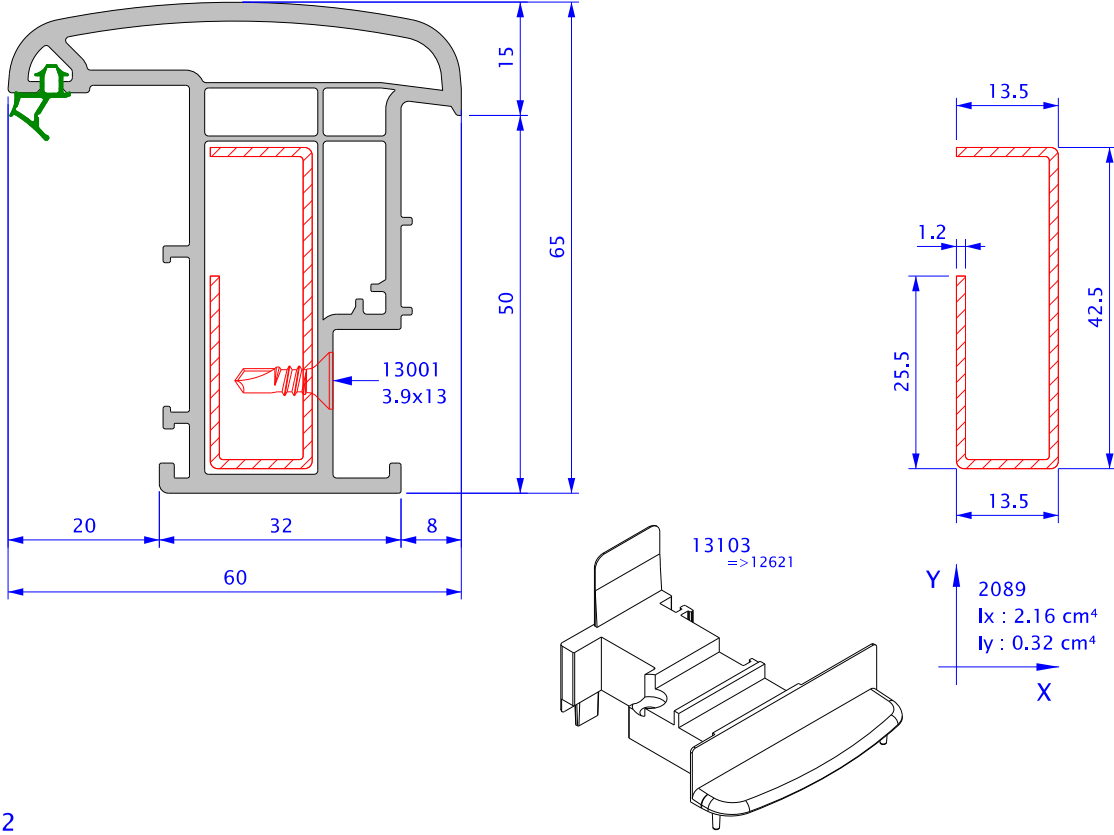
10111
DORADO KAPI KANAT



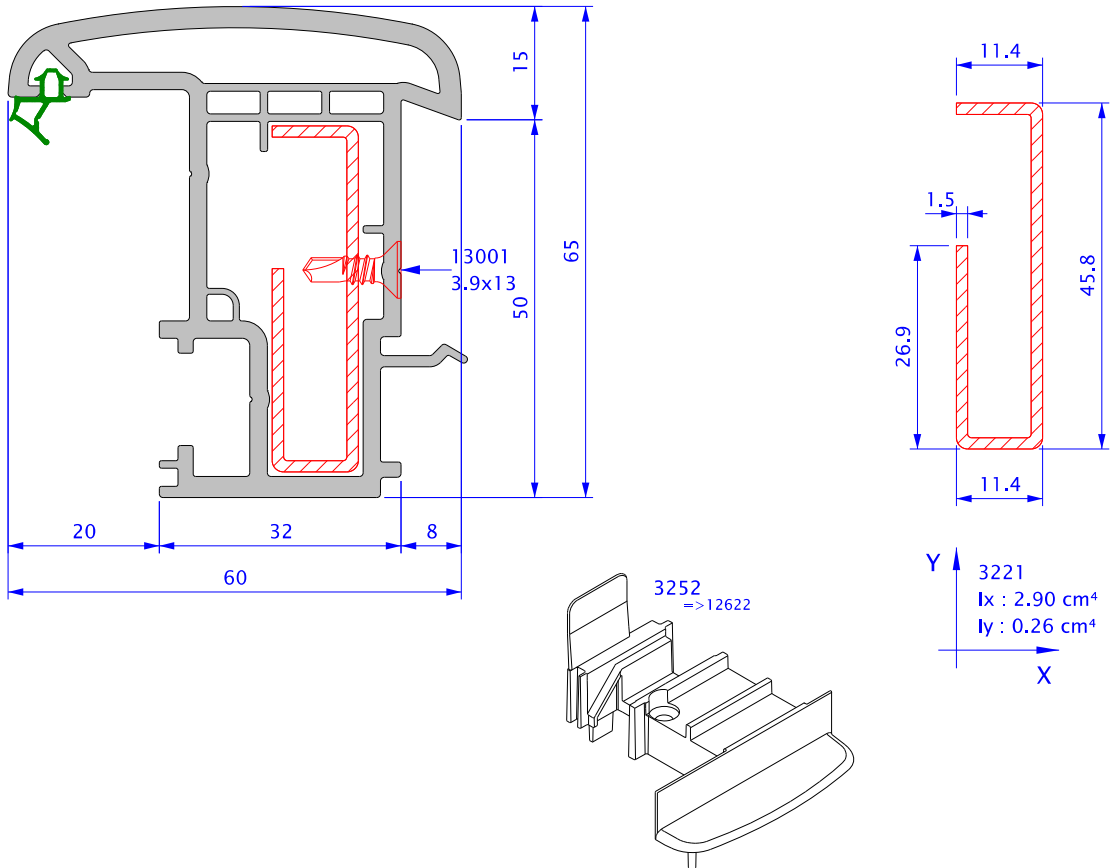
10112
DORADO DIŞA AÇILAN KAPI KANAT

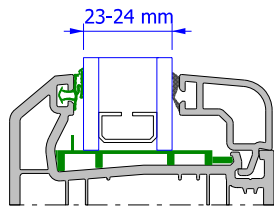
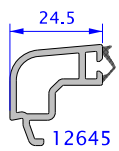
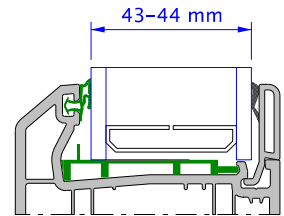
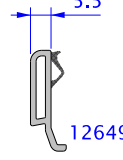
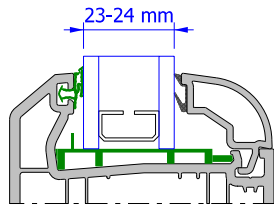
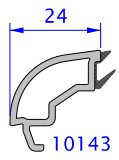
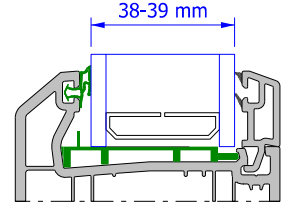
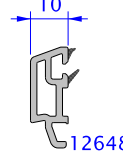
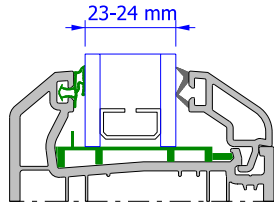
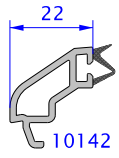
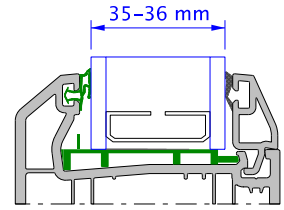
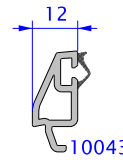
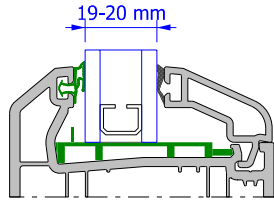
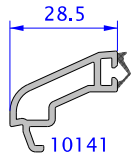
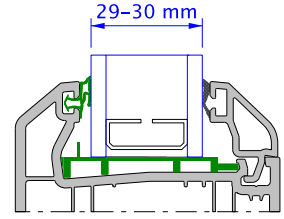
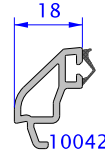
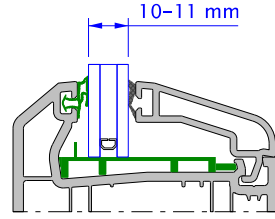
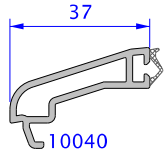
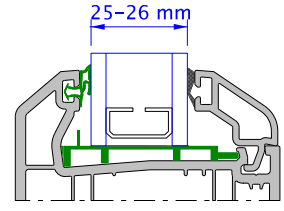
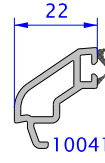
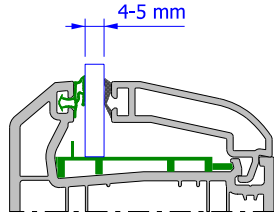
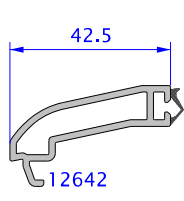


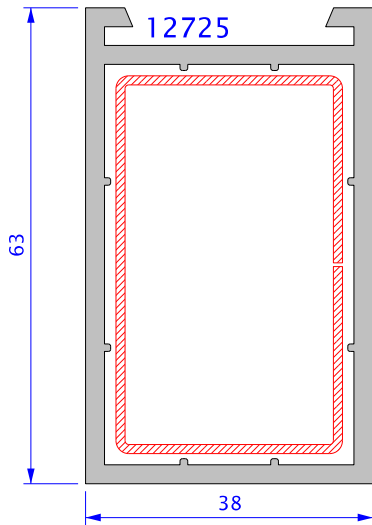
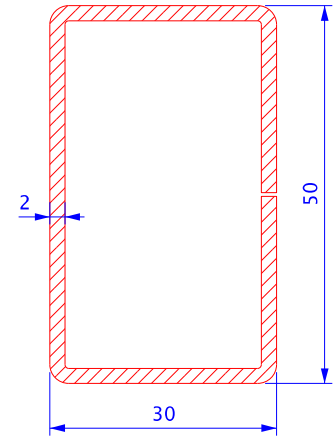
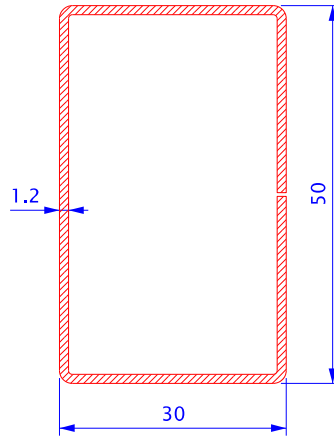
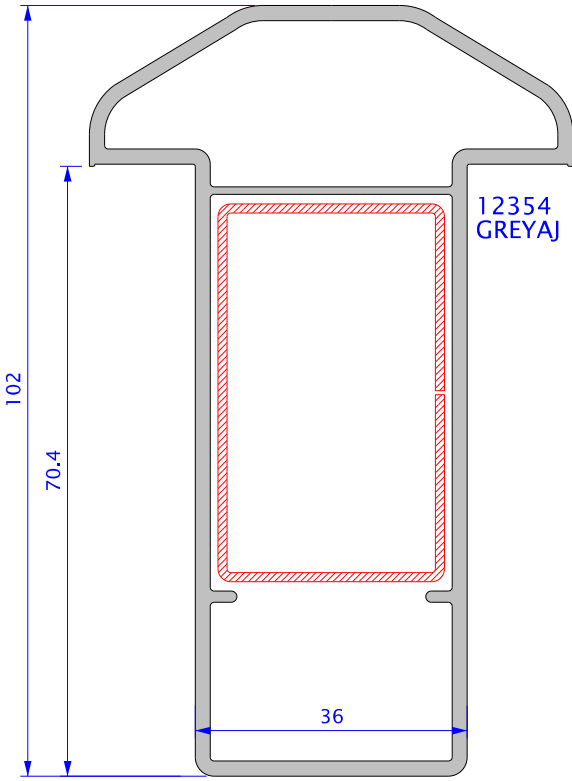
12621
KANAT ADAPTÖRÜ (ÇİFT KANAT BİNİ)



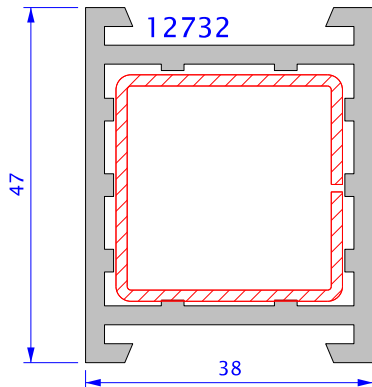
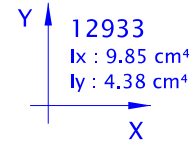
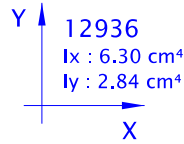
12622
KLİPSLİ KANAT ADAPTÖRÜ (ÇİFT KANAT BİNİ)



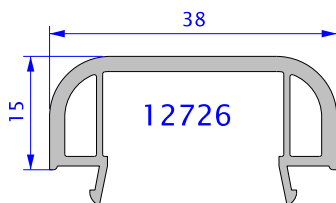
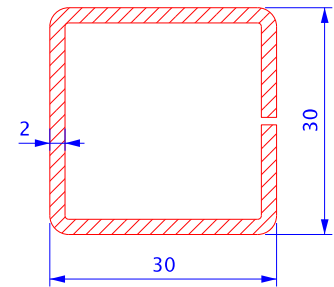
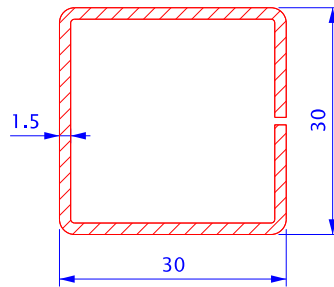




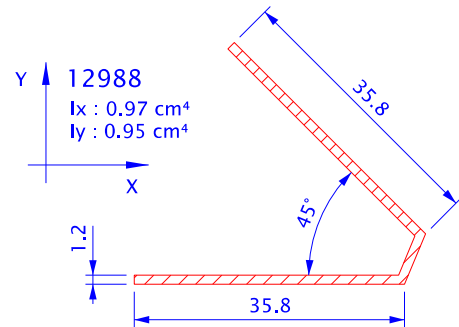
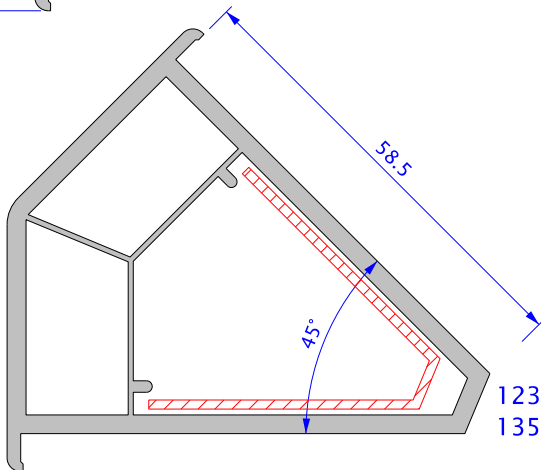
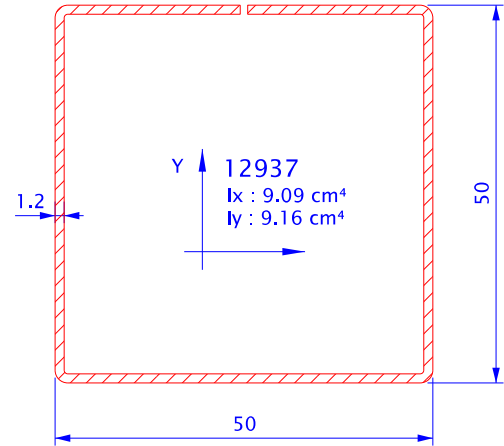
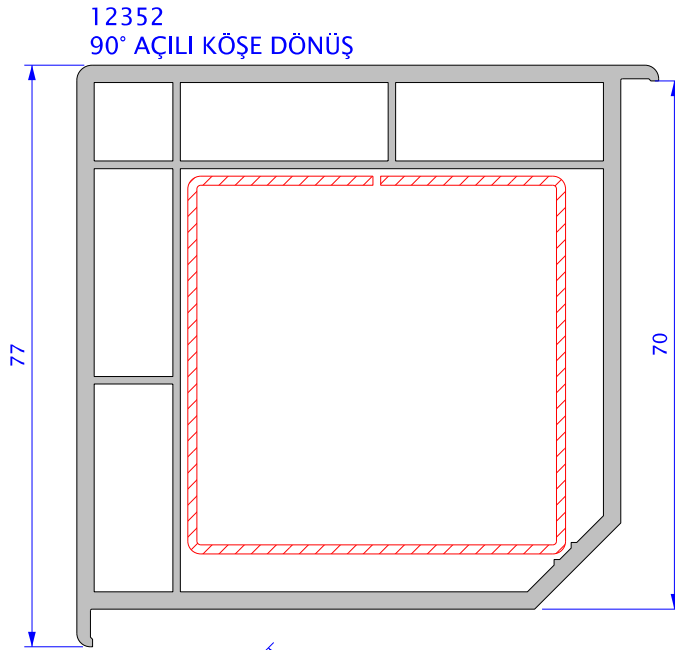
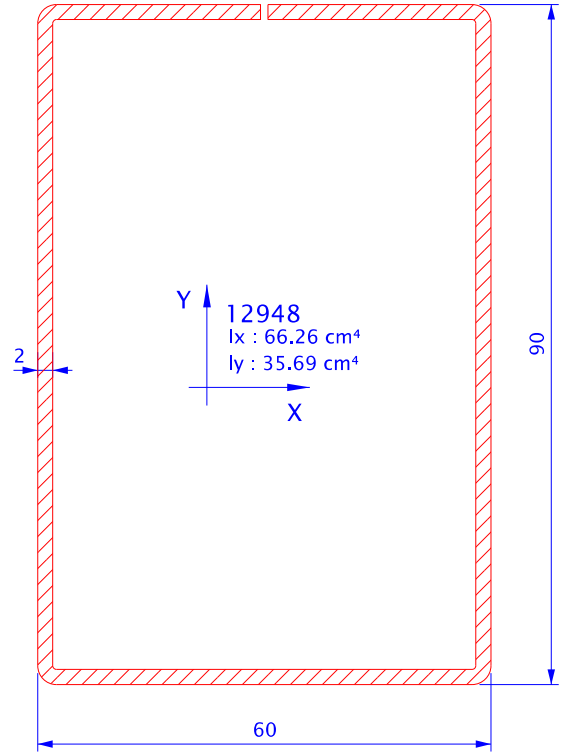
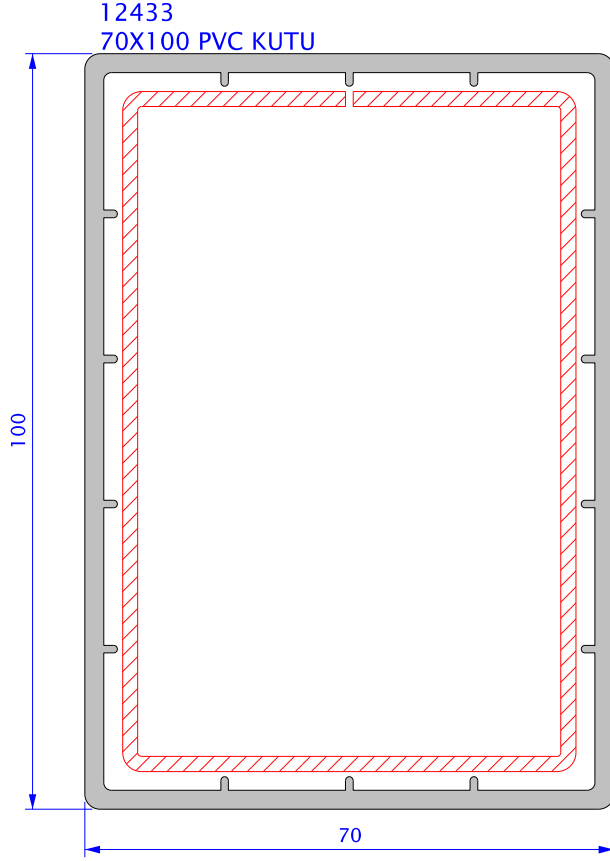
12725
CEPHE GREYAJ 63 mm



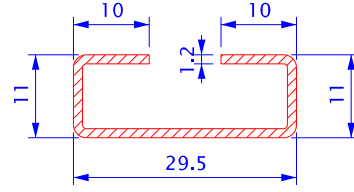
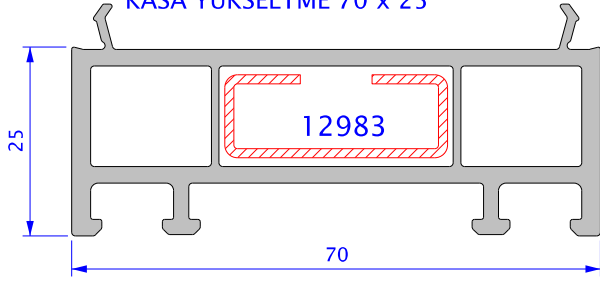
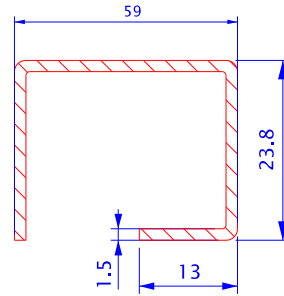
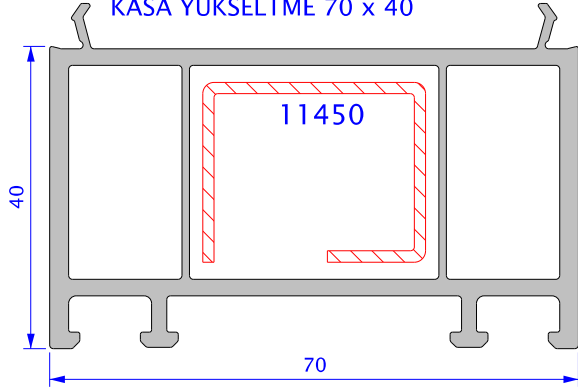
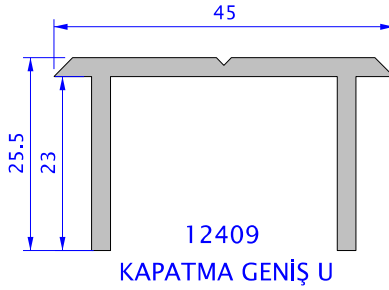
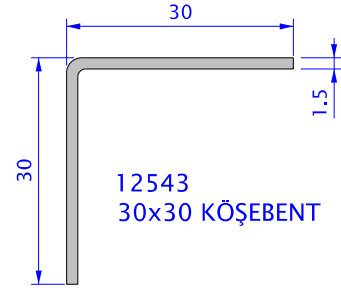
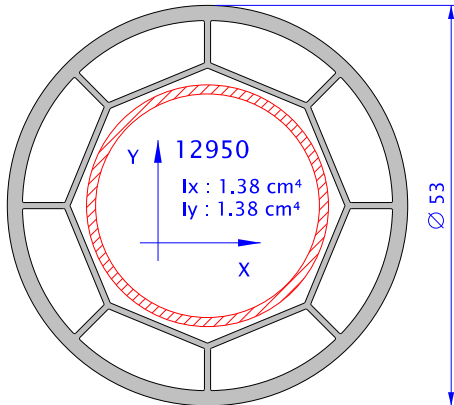
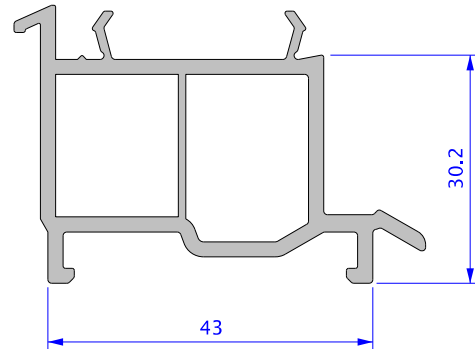
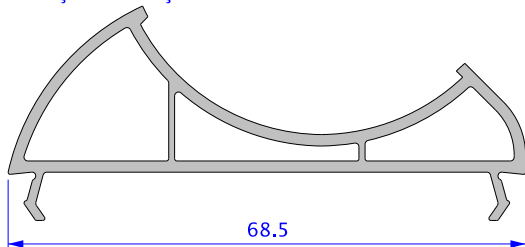
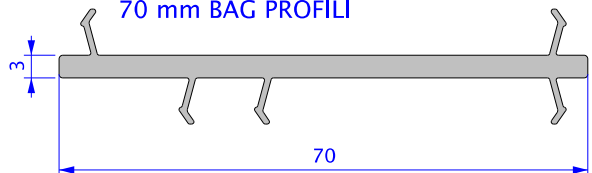
12732
CEPHE GREYAJ 47 mm

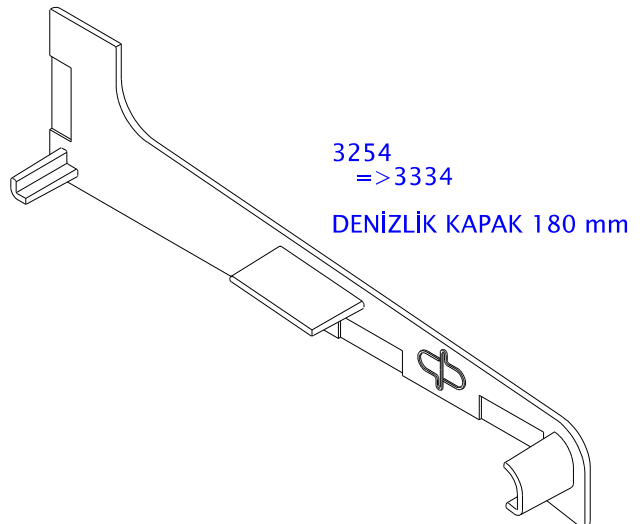
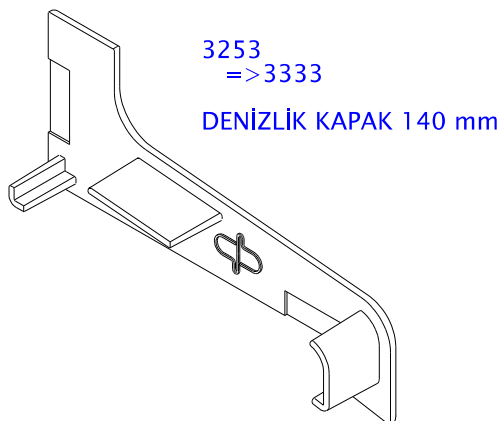
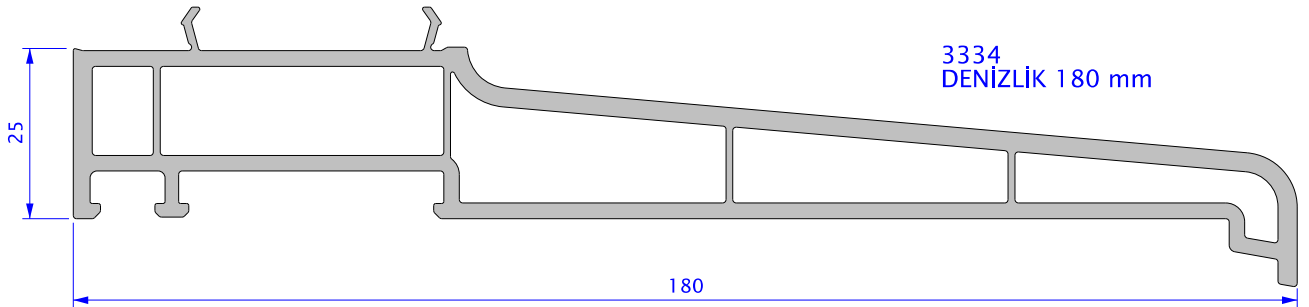
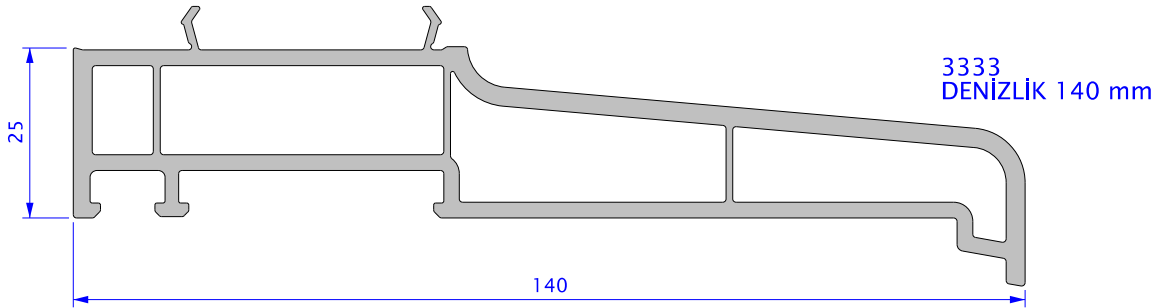
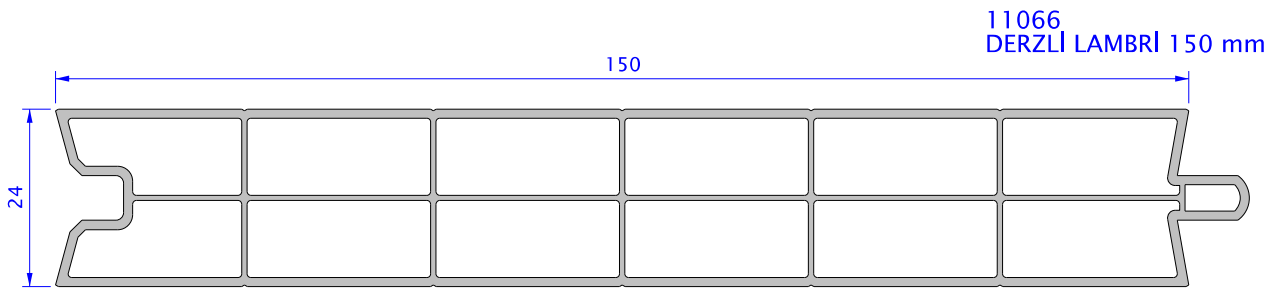
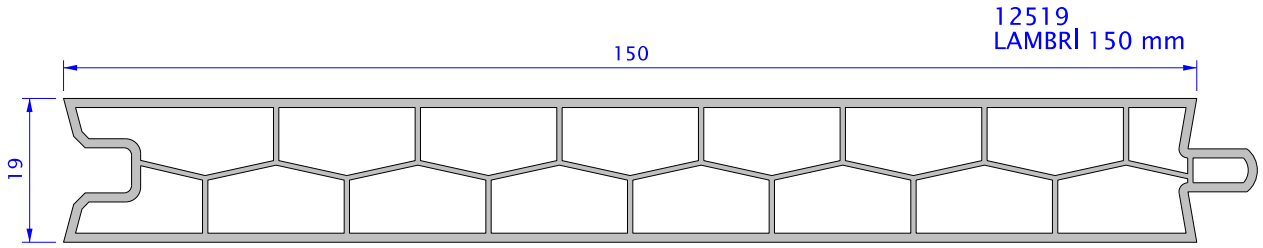
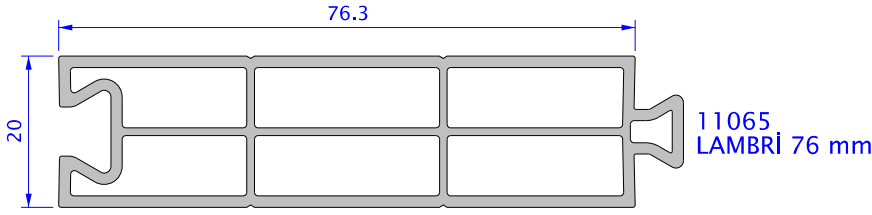


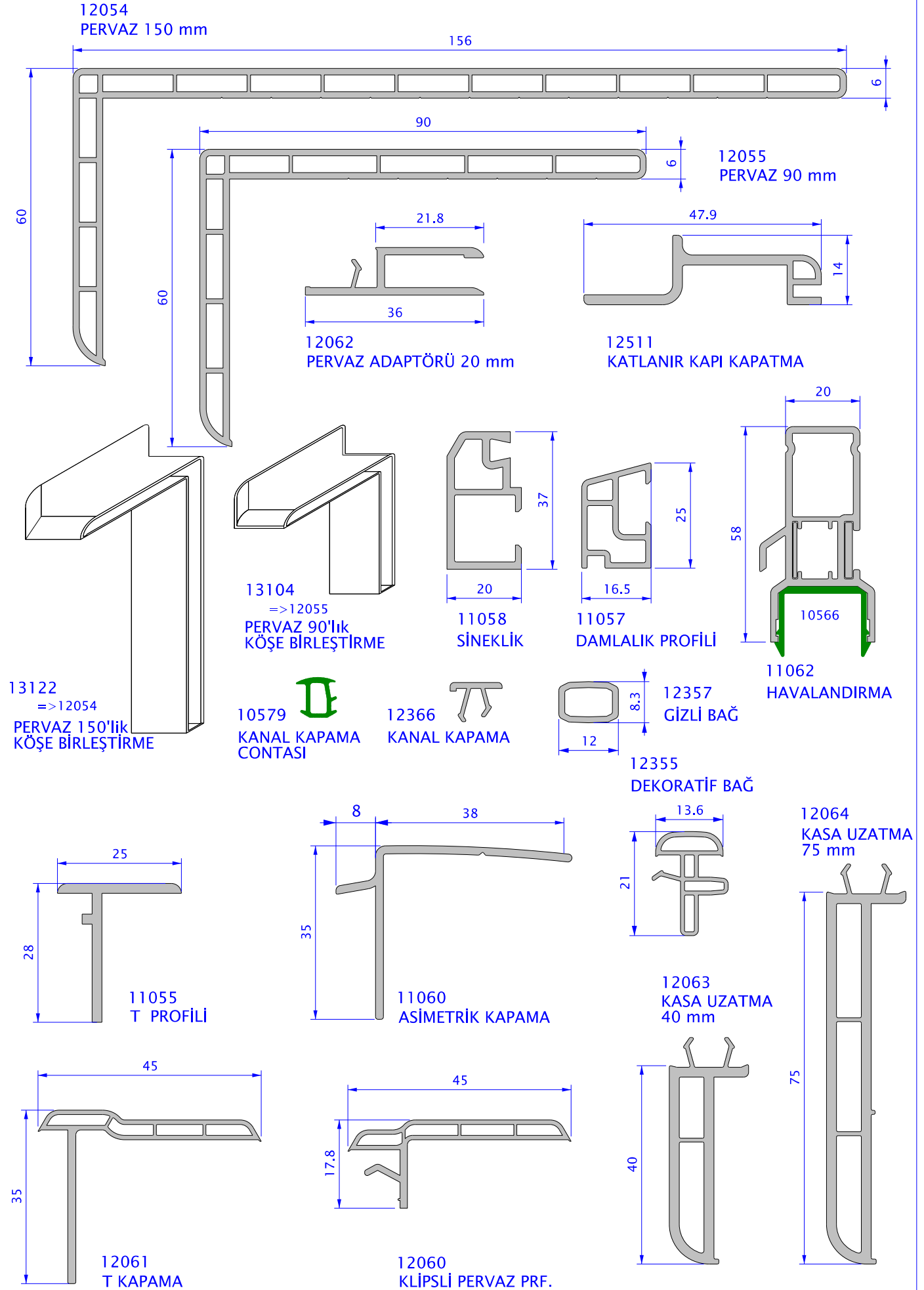
12726
CEPHE GREYAJ ÇITASI

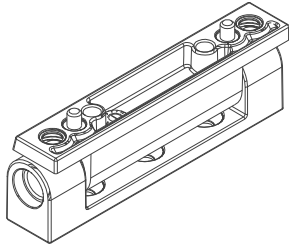


12353
135° AÇILI KÖŞE DÖNÜŞ

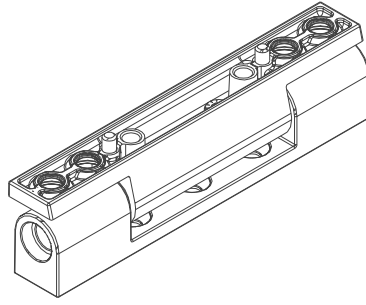
12155
KASA YÜKSELTME 70 x 25Y
12983
Ix : 0.14 cm⁴
Iy : 0.87 cm⁴
X12156
KASA YÜKSELTME 70 x 40Y
11450
Ix : 0.96 cm⁴
Iy : 1.68 cm⁴
X12512
KENAR KAPAMA PRF.12409
KAPATMA GENİŞ U12543
30x30 KÖŞEBENT12368
PVC KÖŞE DÖNÜŞ BORUY
12950
Ix : 1.38 cm⁴
Iy : 1.38 cm⁴
X12154
DENİZLİK MONTAJ PROFİLİ12356
AÇILI KÖŞE DÖNÜŞ12358
70 mm BAĞ PROFİLİ



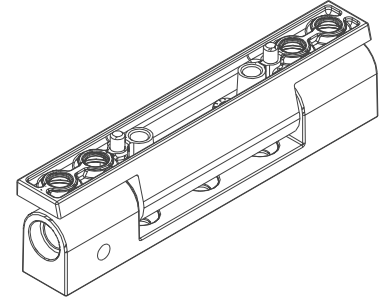




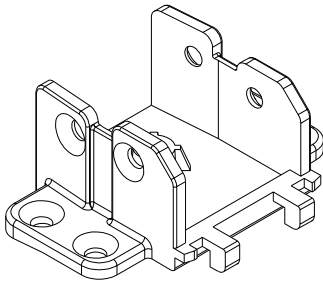
10510
MENTEŞE 75 mm



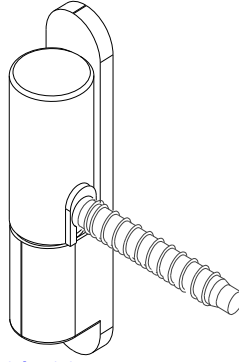
10514
MENTEŞE 100 mm



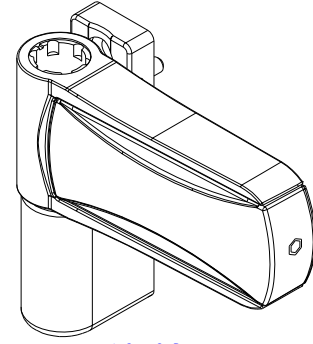
10515
D.A. MENTEŞE 100 mm



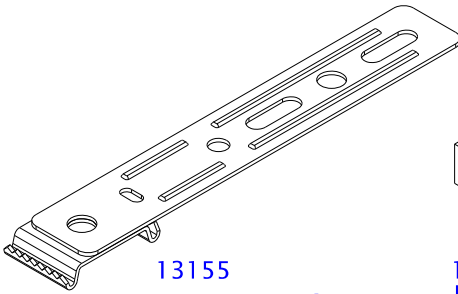
10540
=>10120/10121
ORTAKAYIT TAKOZU



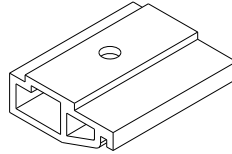
10511
PİPO MENTEŞE



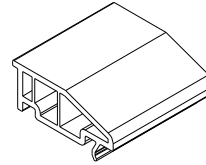
10506
AYARLI MENTEŞE



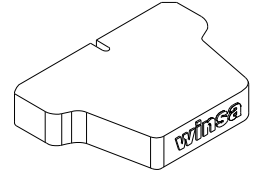
13155
KENET LAMASI



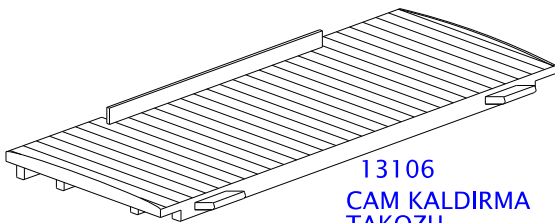
11618
KANAT TAŞIMA TAKOZU



11642
MESAFE TAKOZU



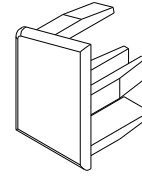
11620
HAV. PRF. TUTAMAĞI



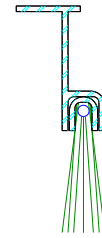
13106
CAM KALDIRMA
TAKOZU



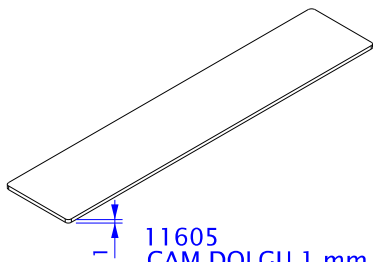
11601
RÜZGARLIK



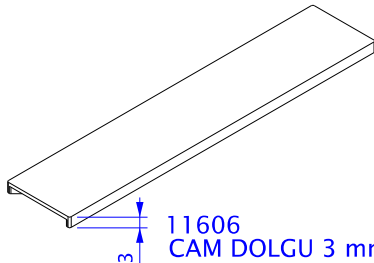
11619
DAMLALIK KAPAĞI



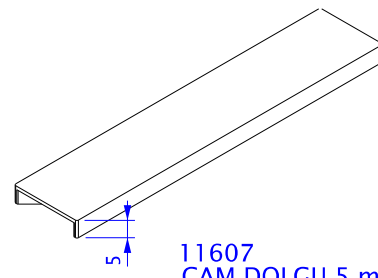
10407
KAPI ALTI FIRÇASI



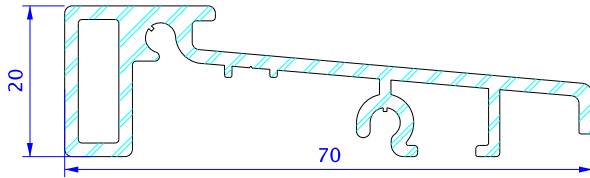
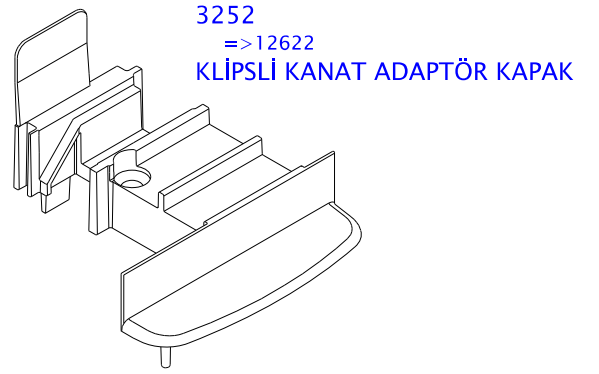
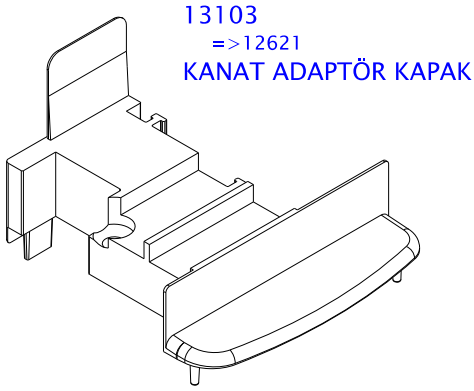
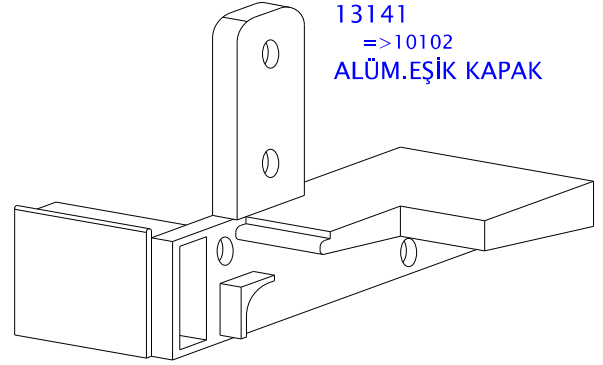
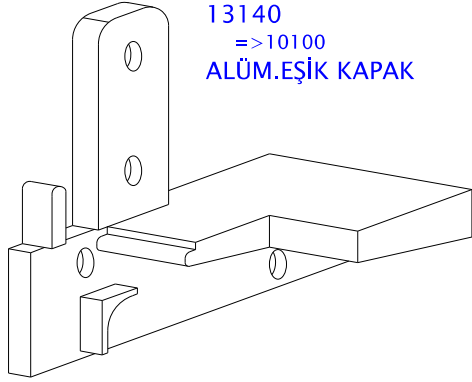
11605
CAM DOLGU 1 mm



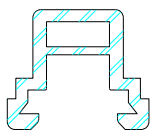
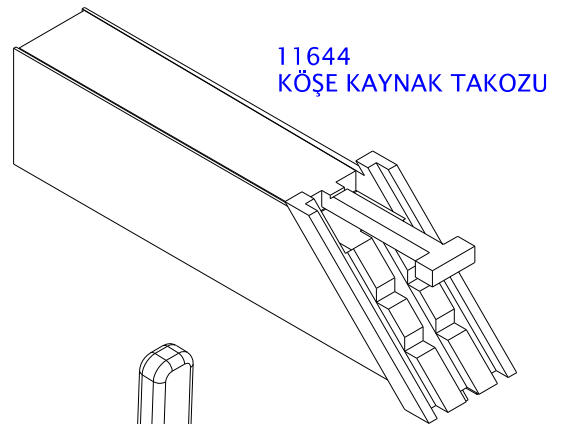
11606
CAM DOLGU 3 mm



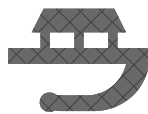
11607
CAM DOLGU 5 mm



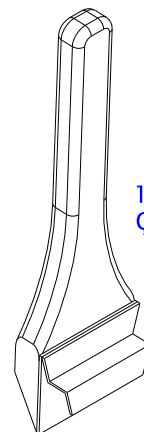
12974
ALÜMİNYUM EŞİK

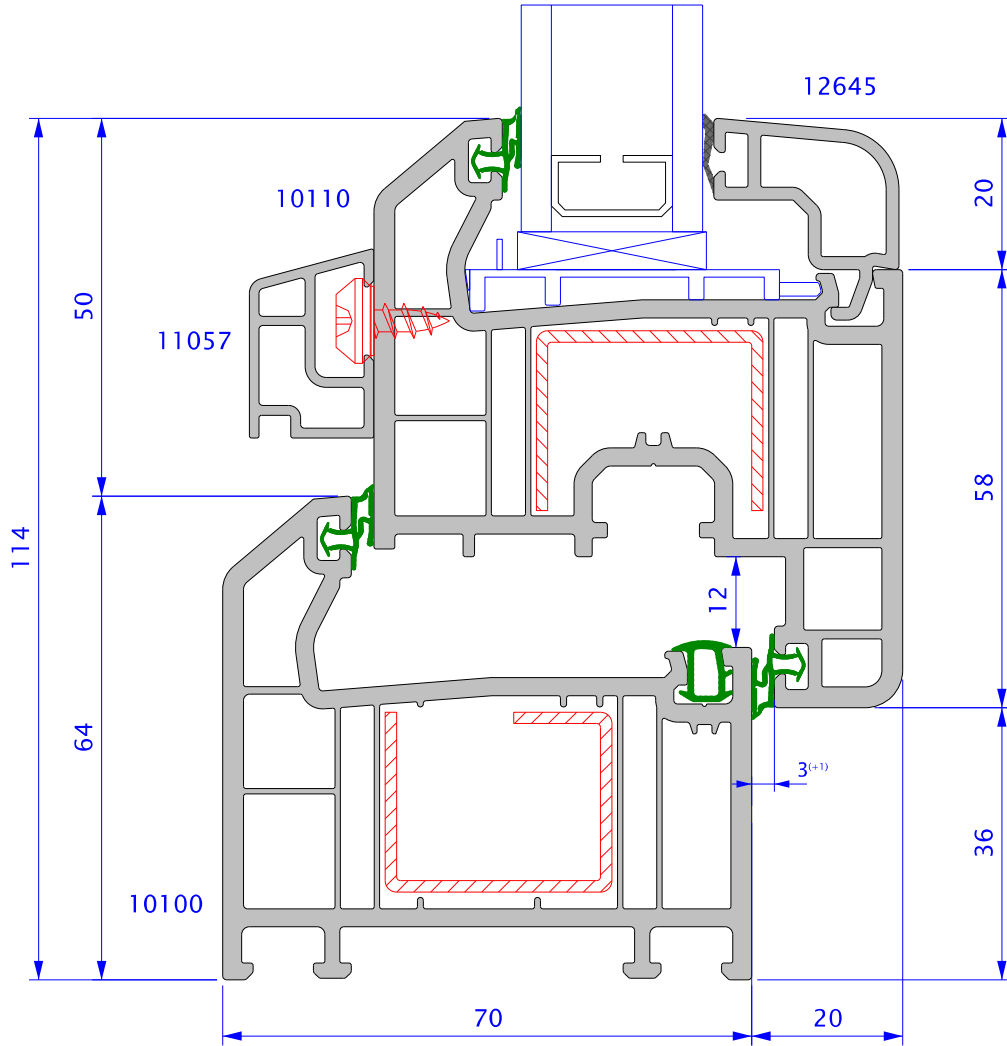
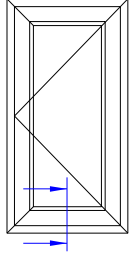


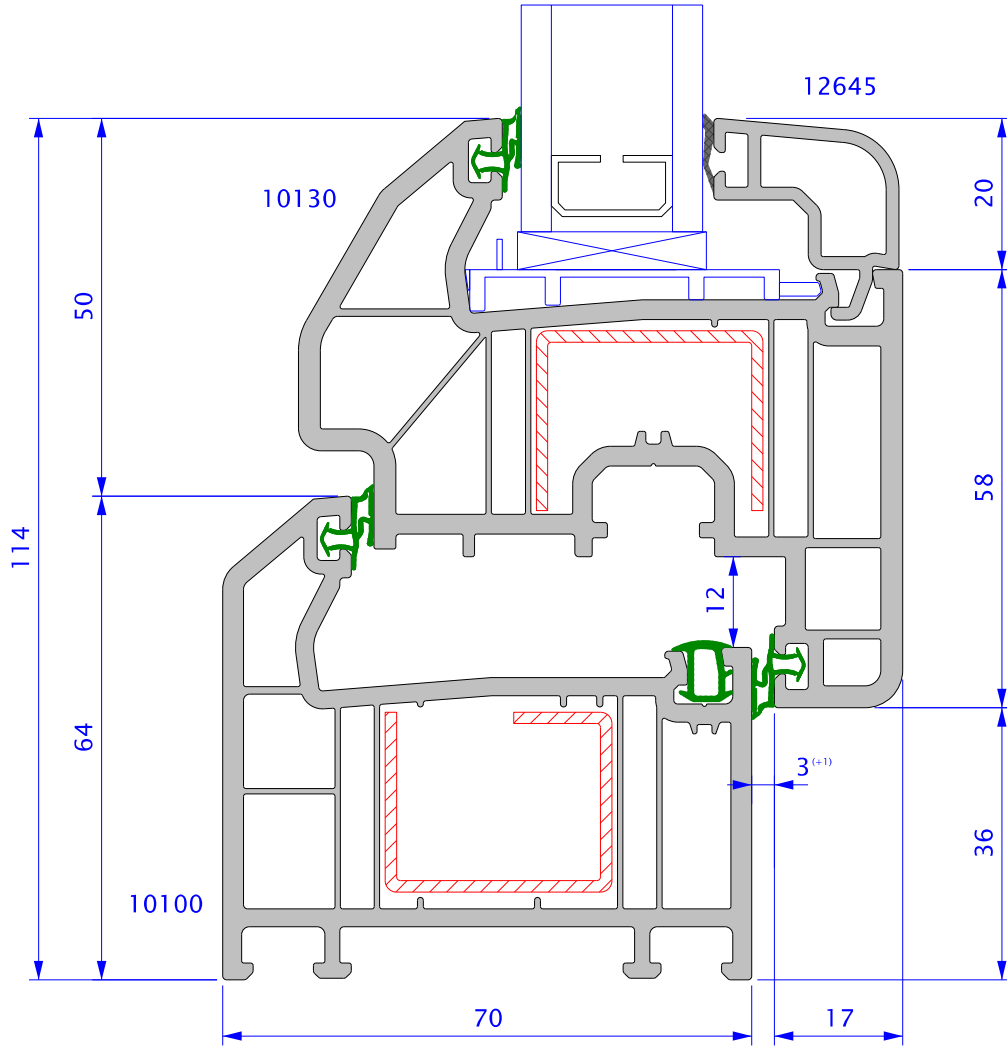
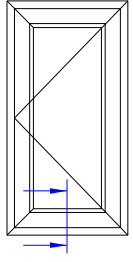
12975
KAPI ALTI CONTA KLAVUZU

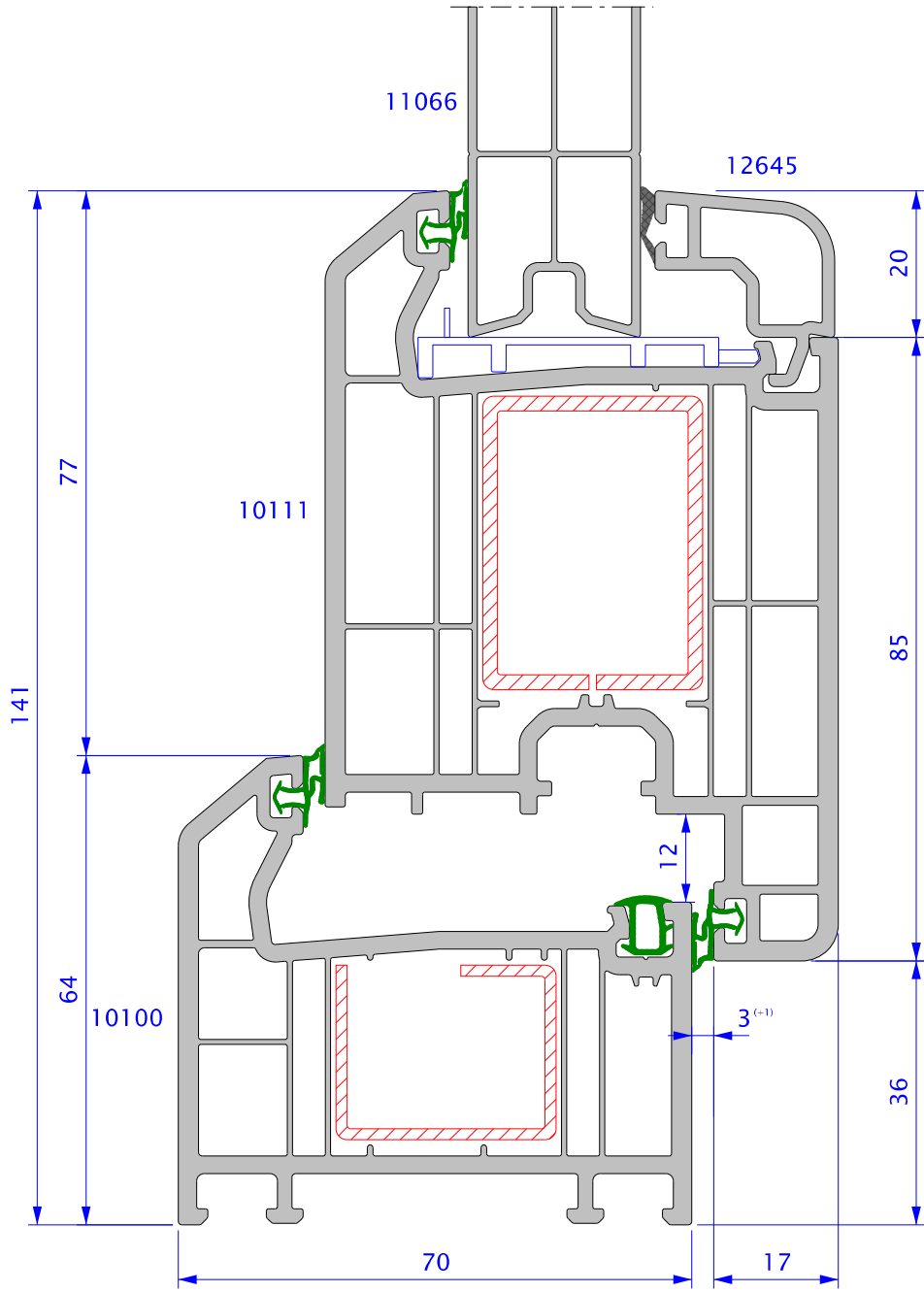
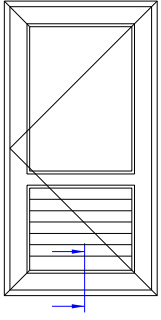


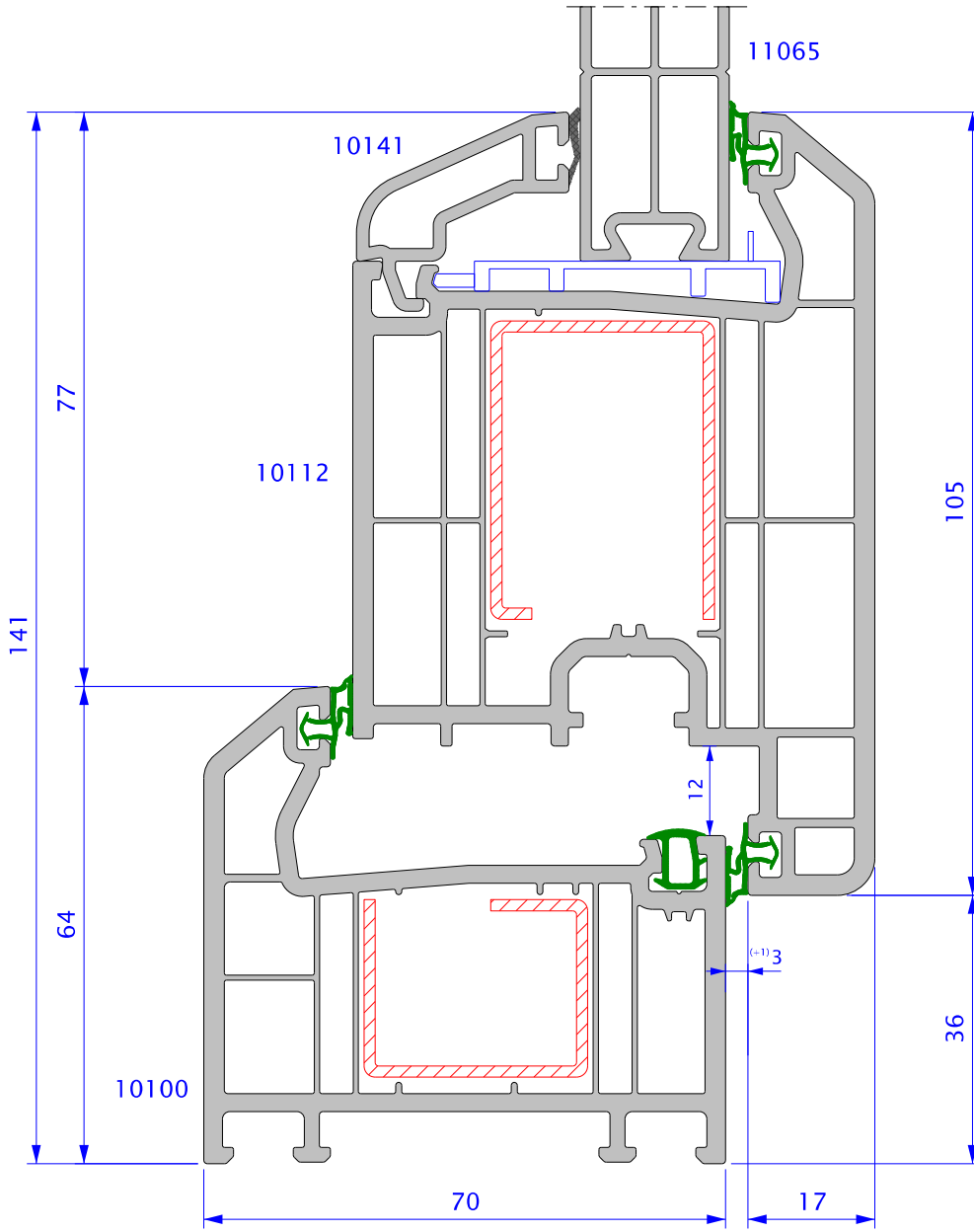
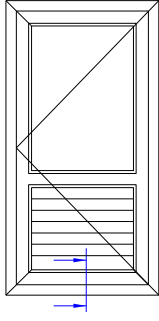
12960
KAPI ALTI CONTA

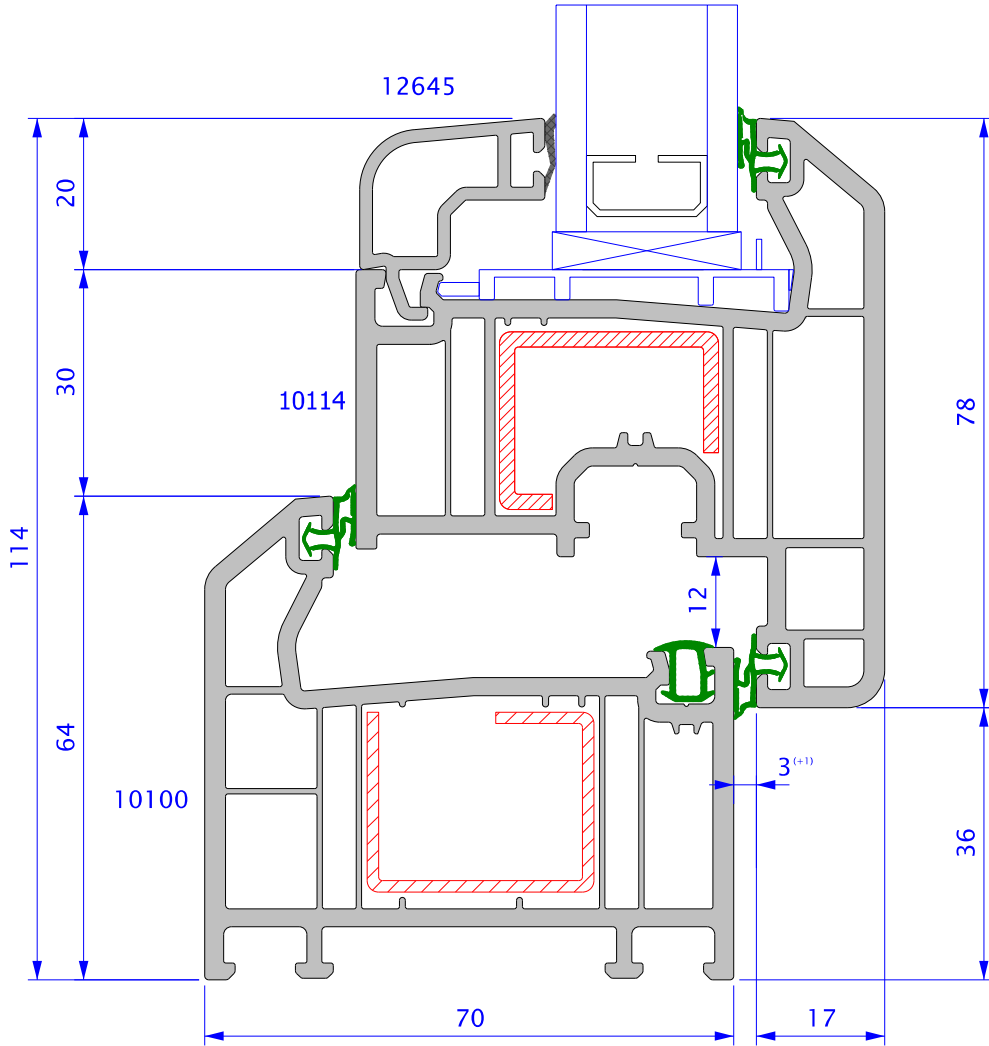
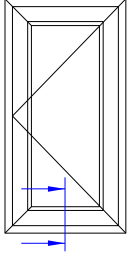


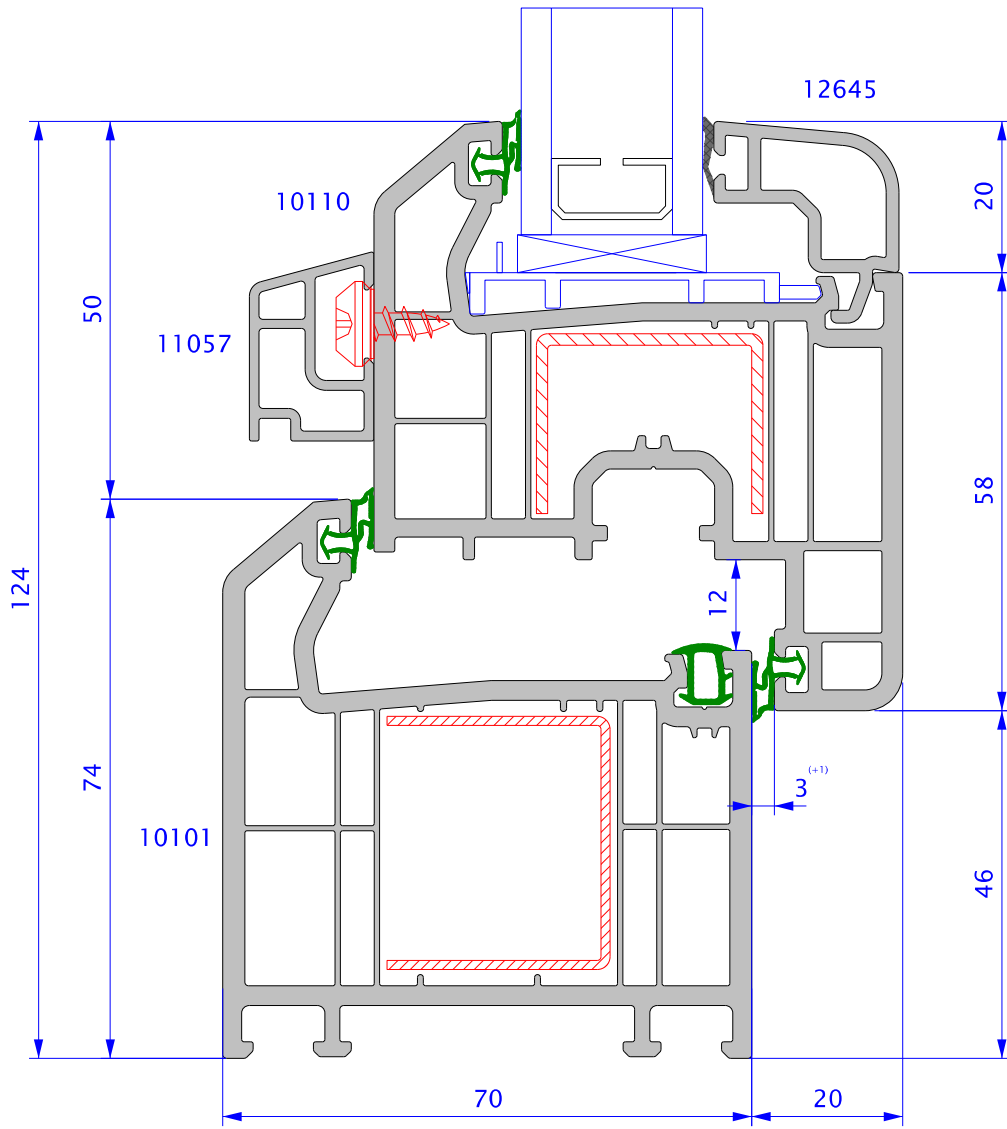
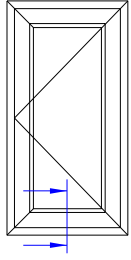


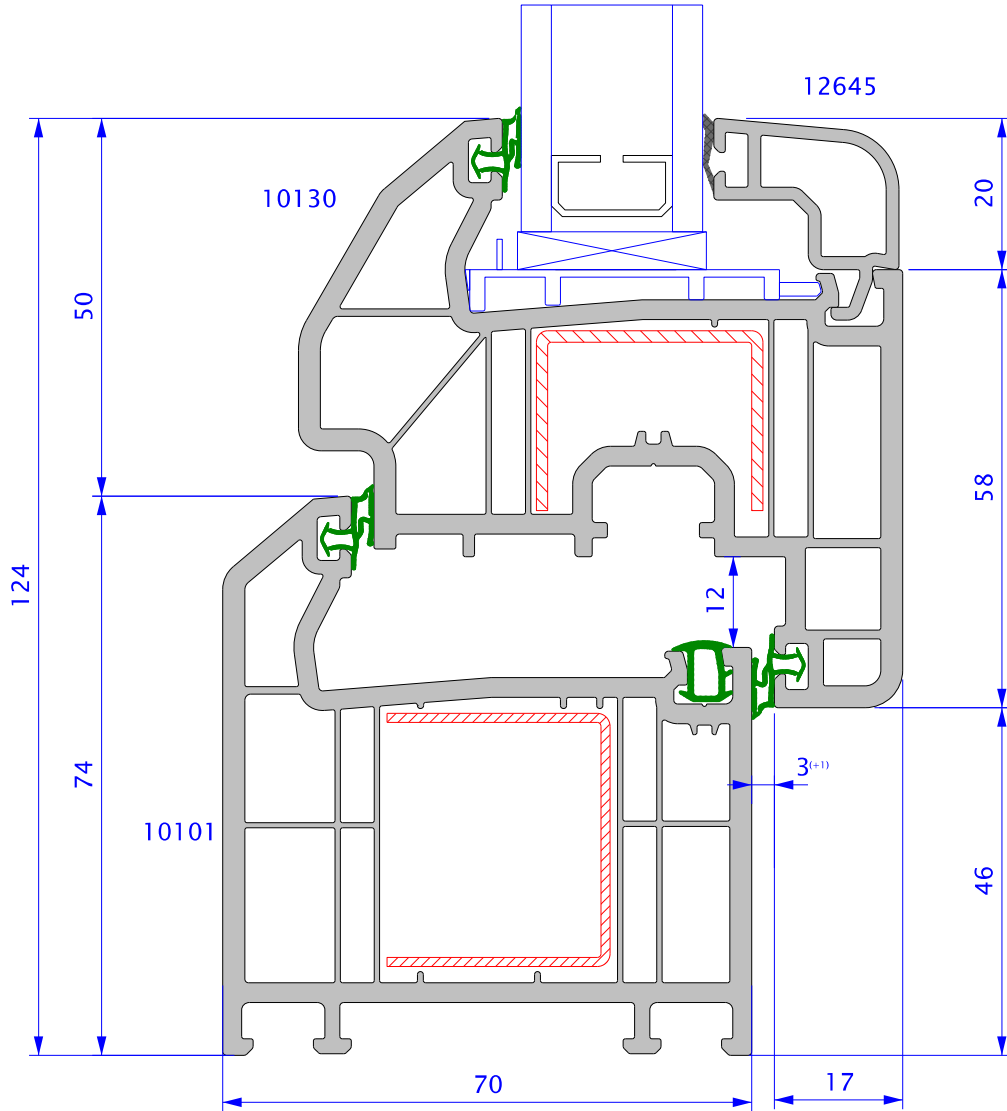
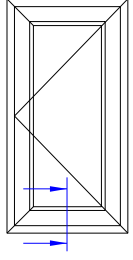


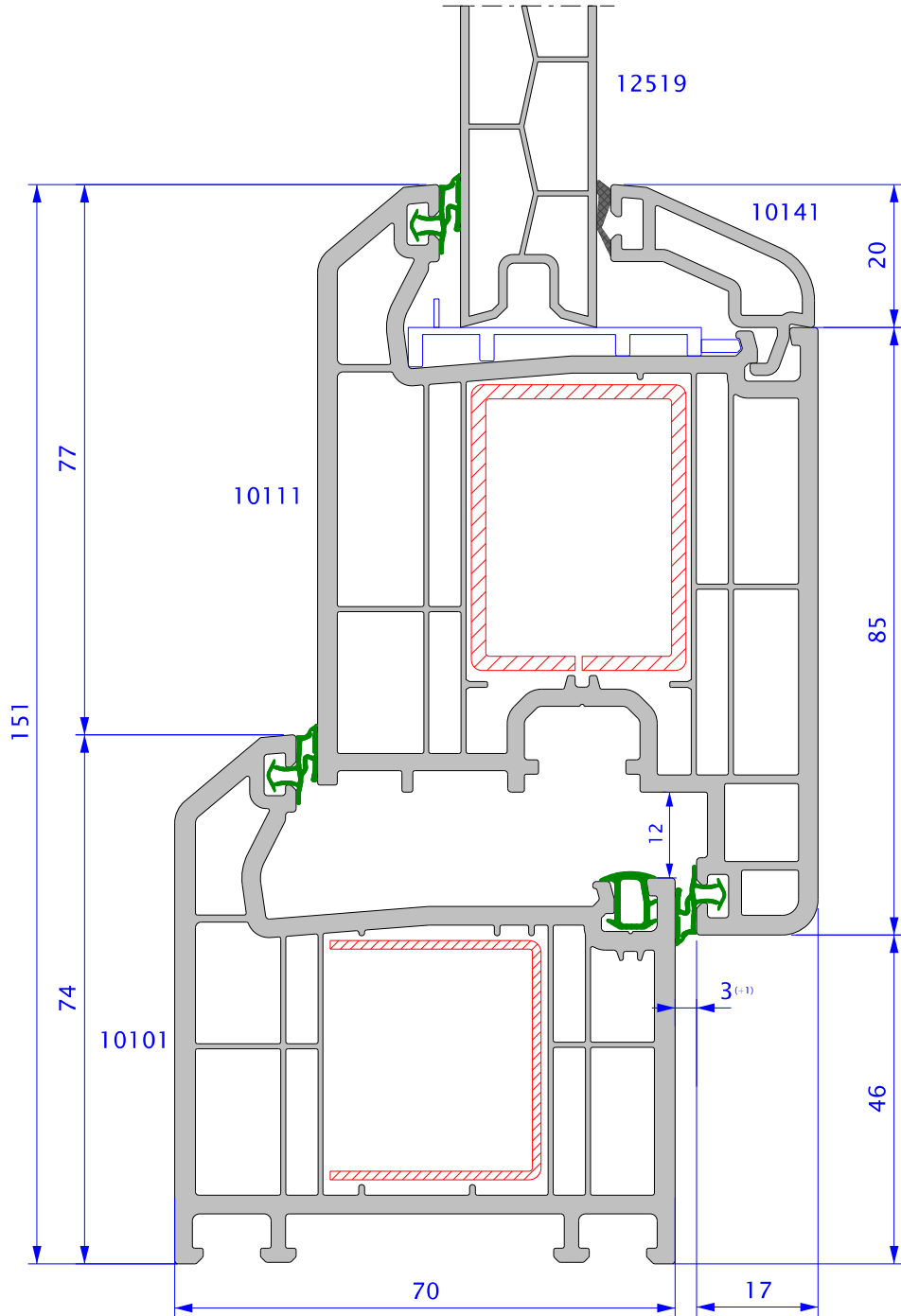
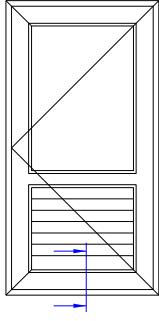


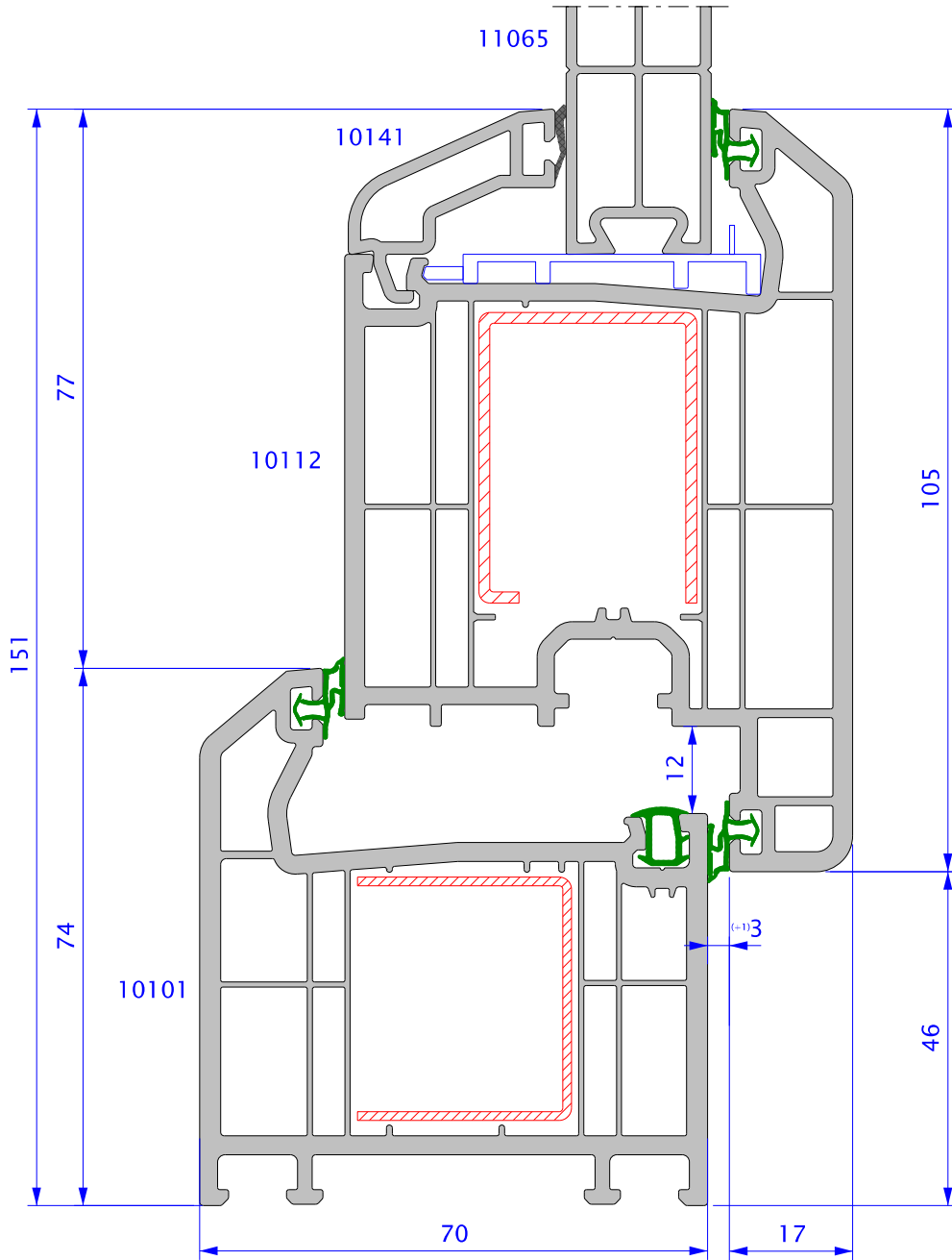
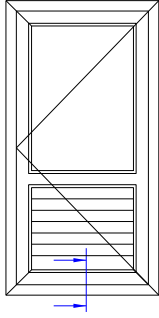


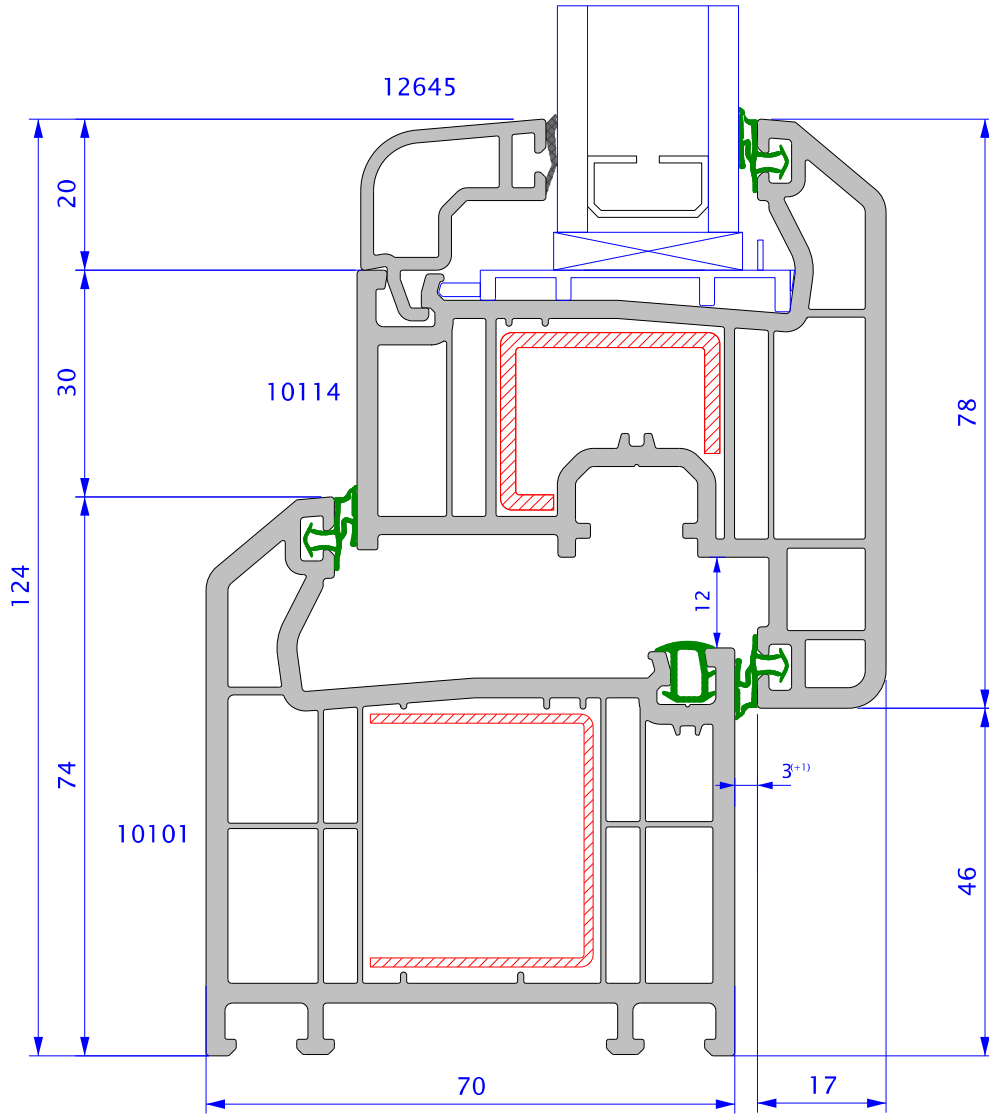
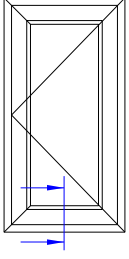


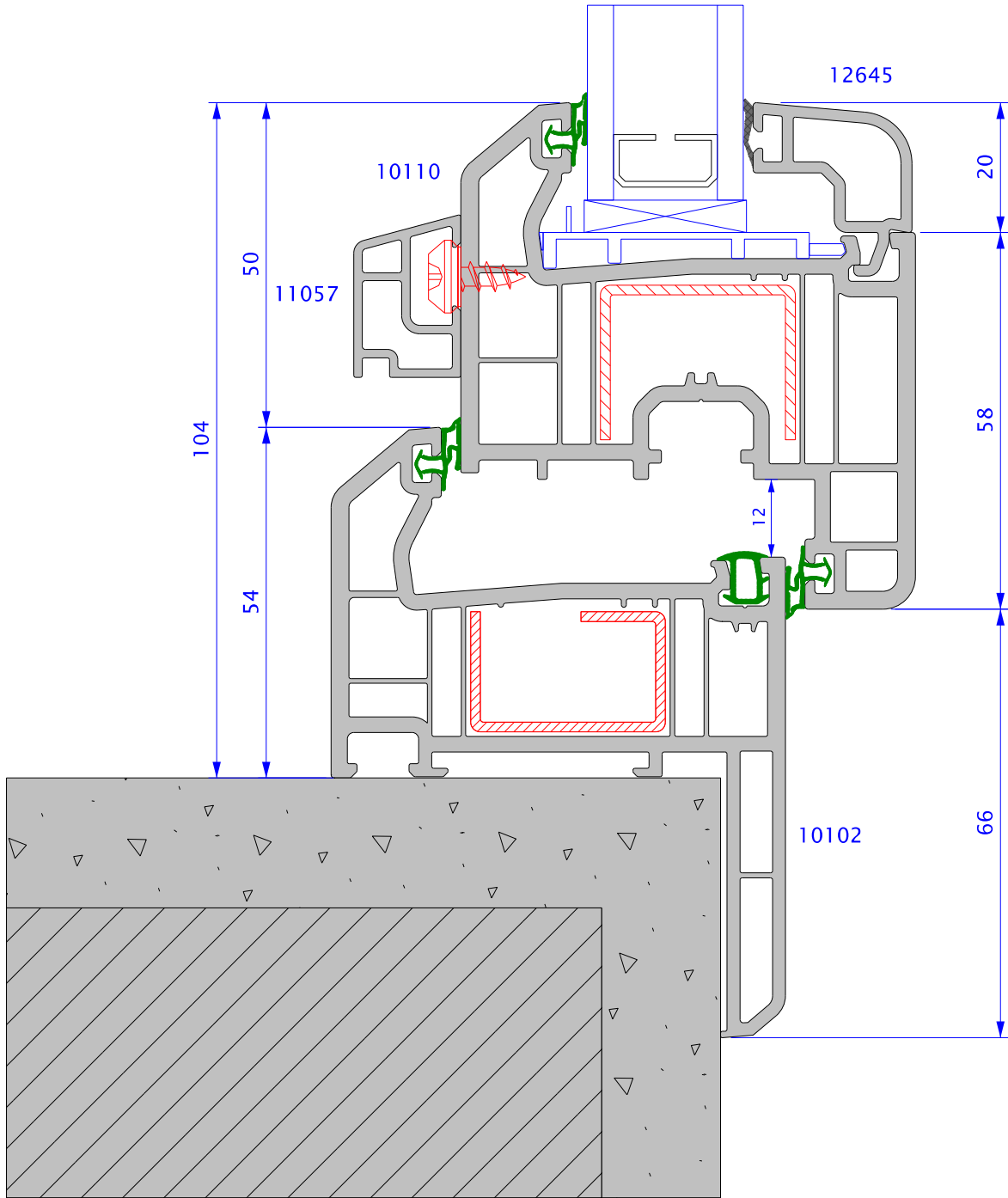
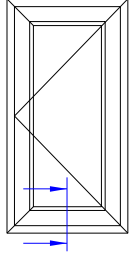


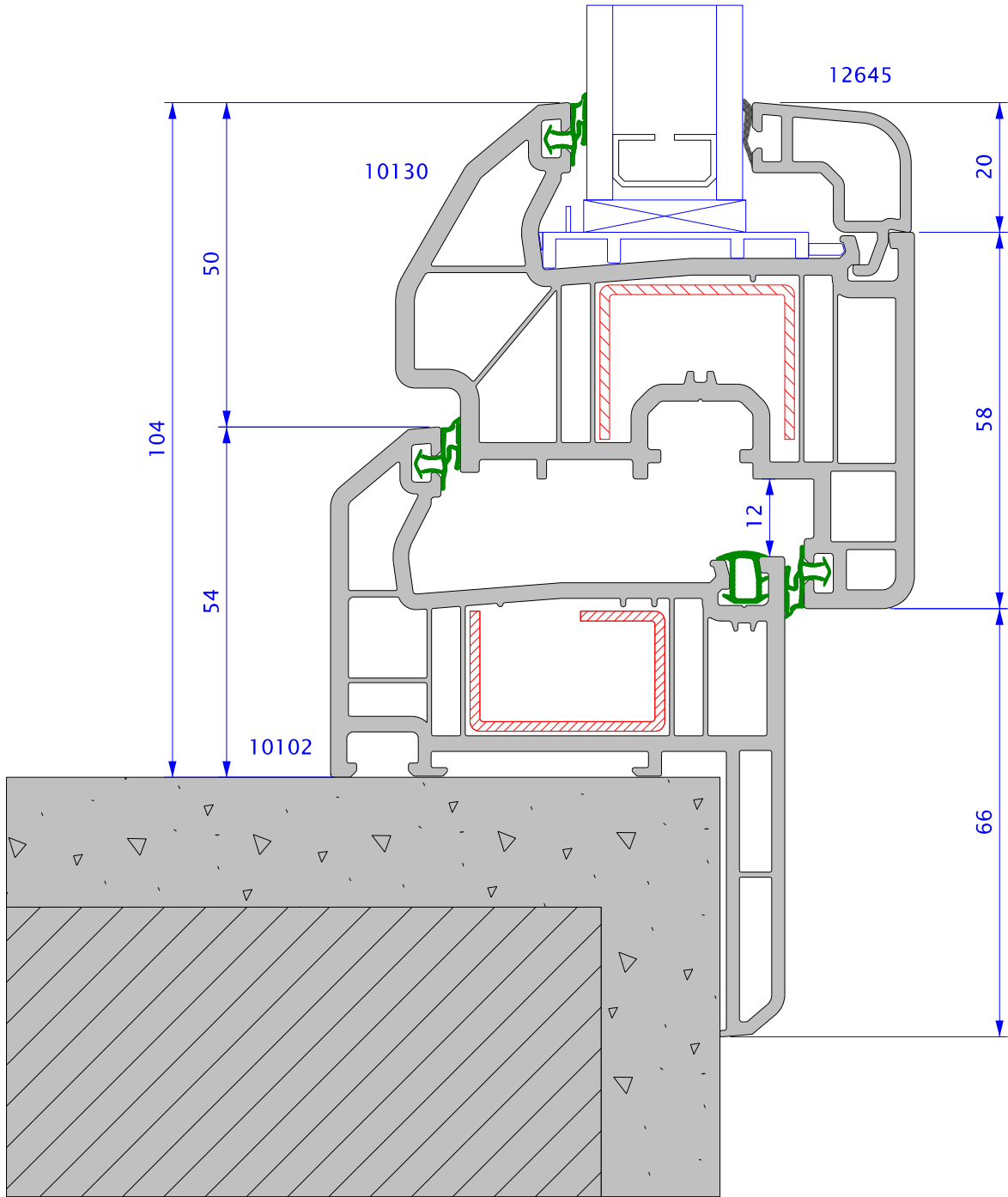
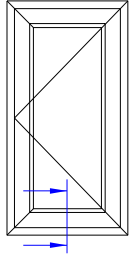


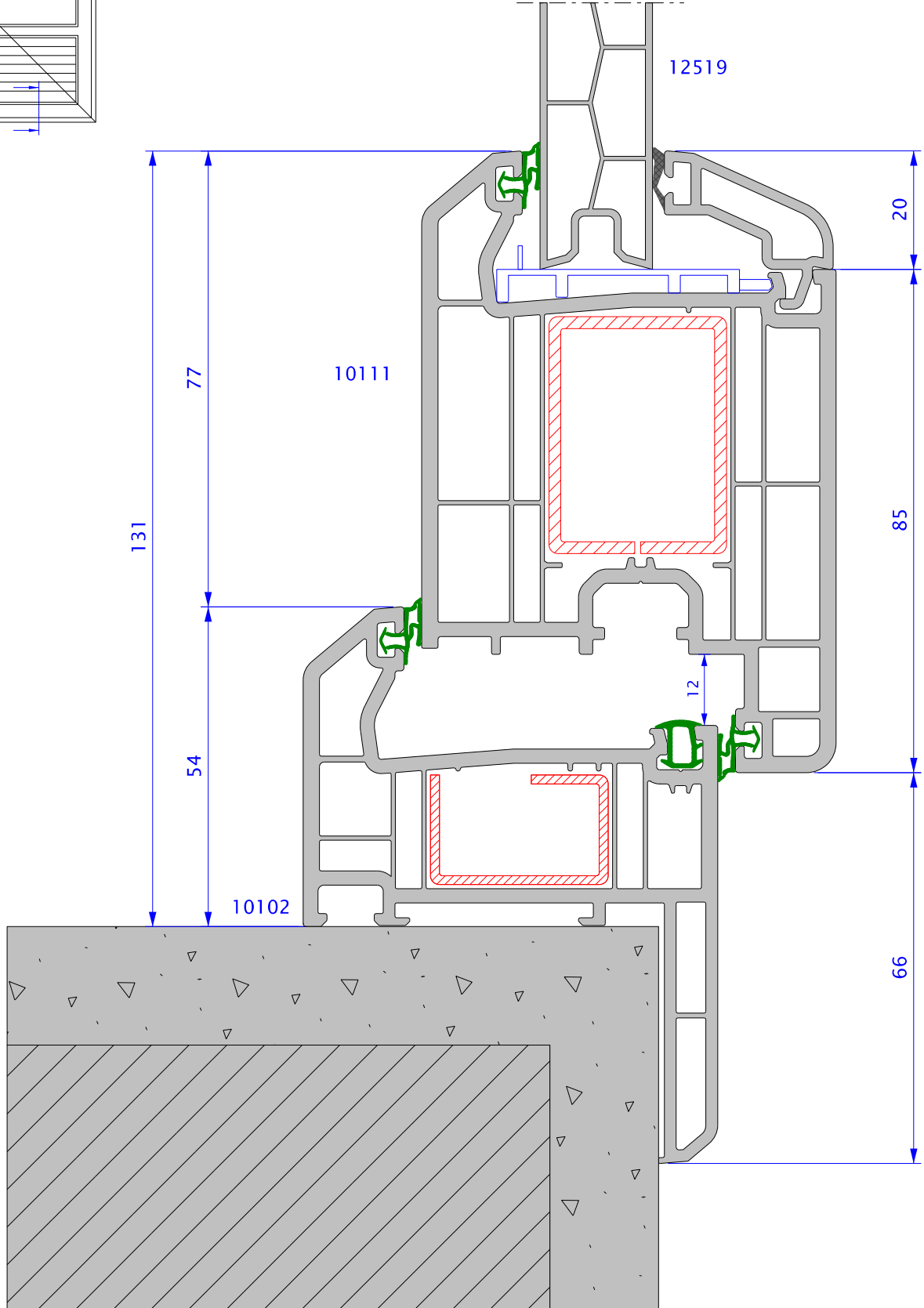
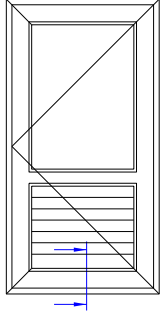


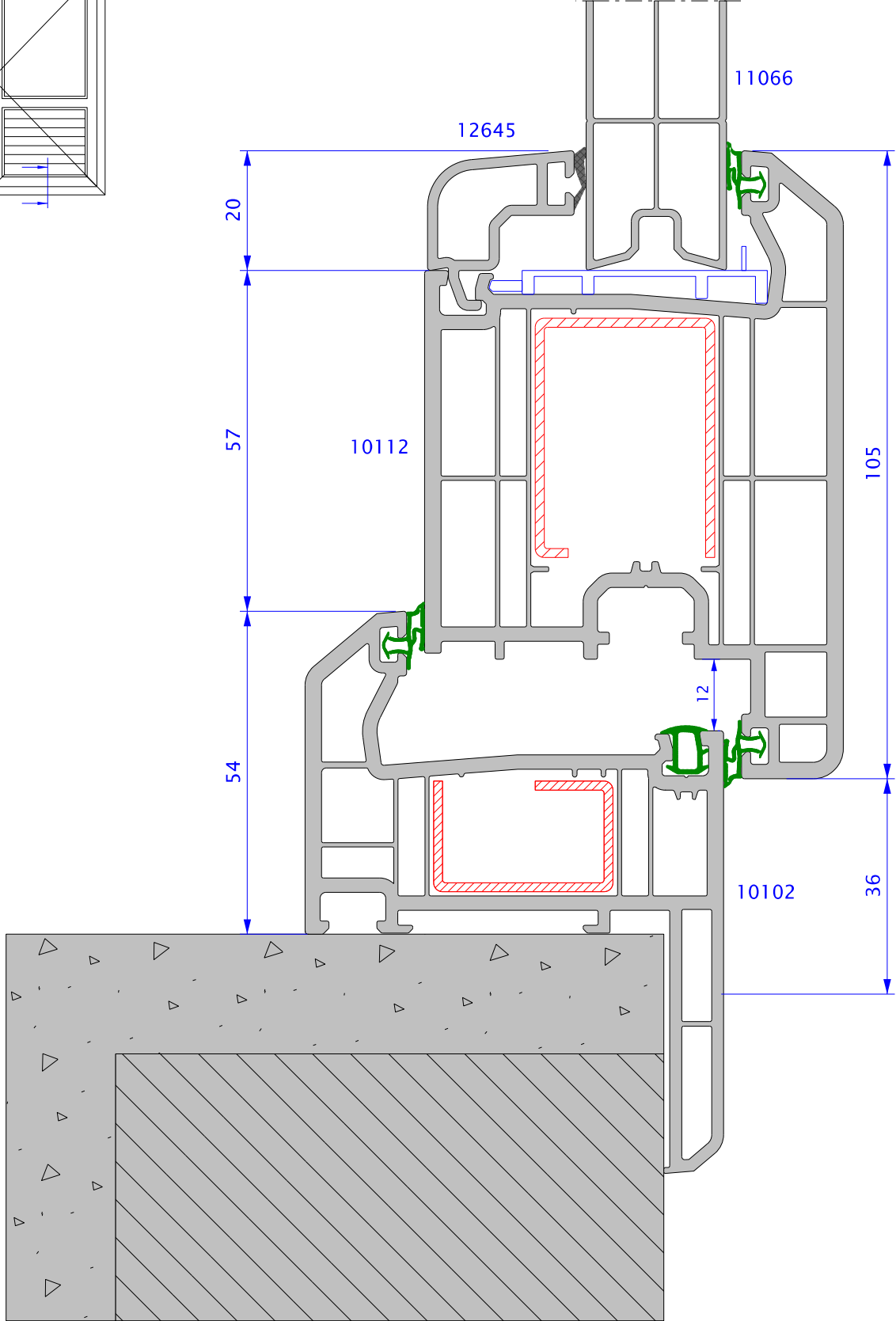
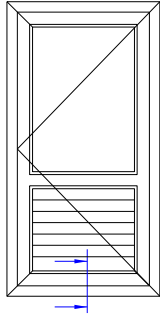


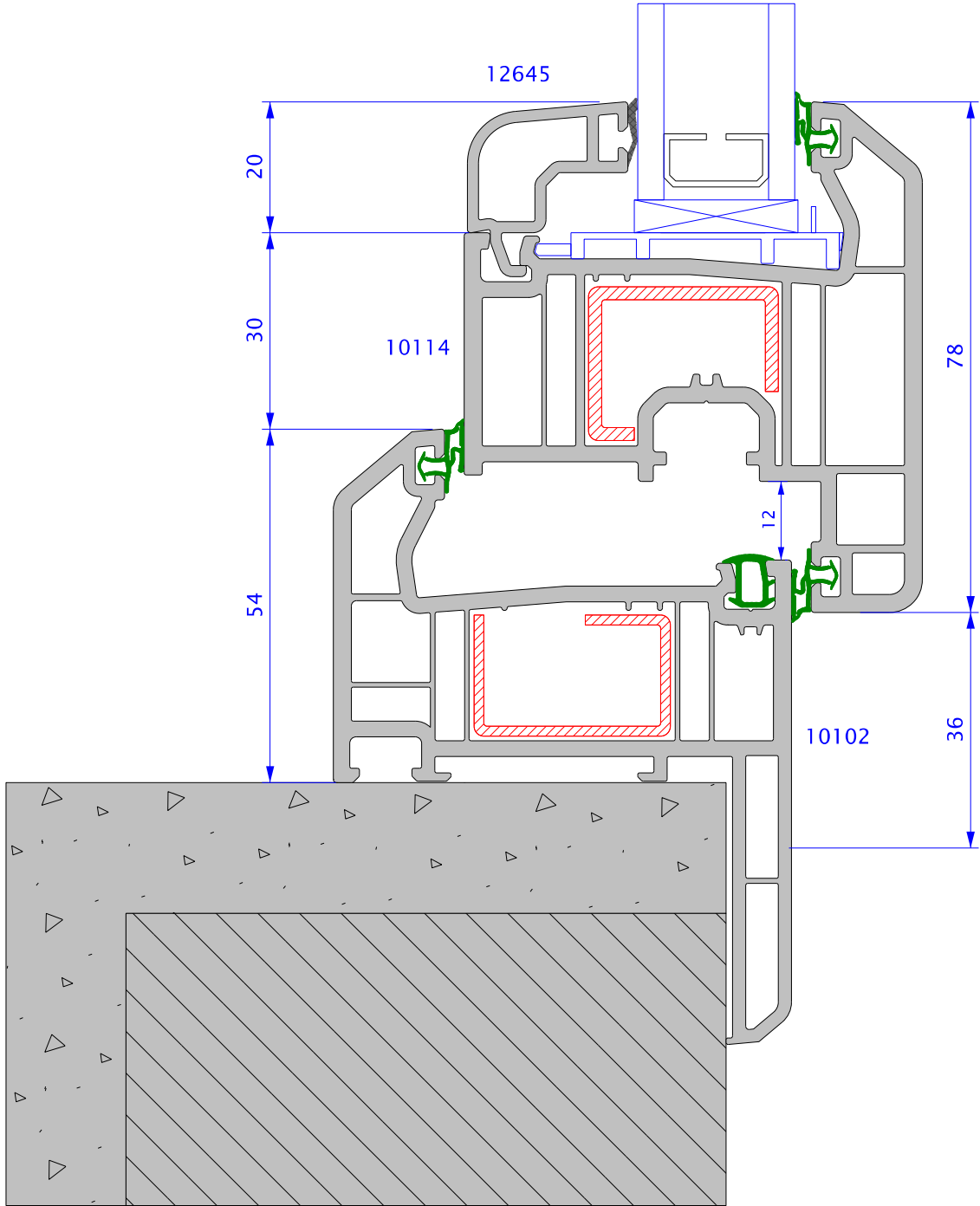
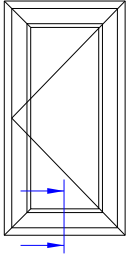


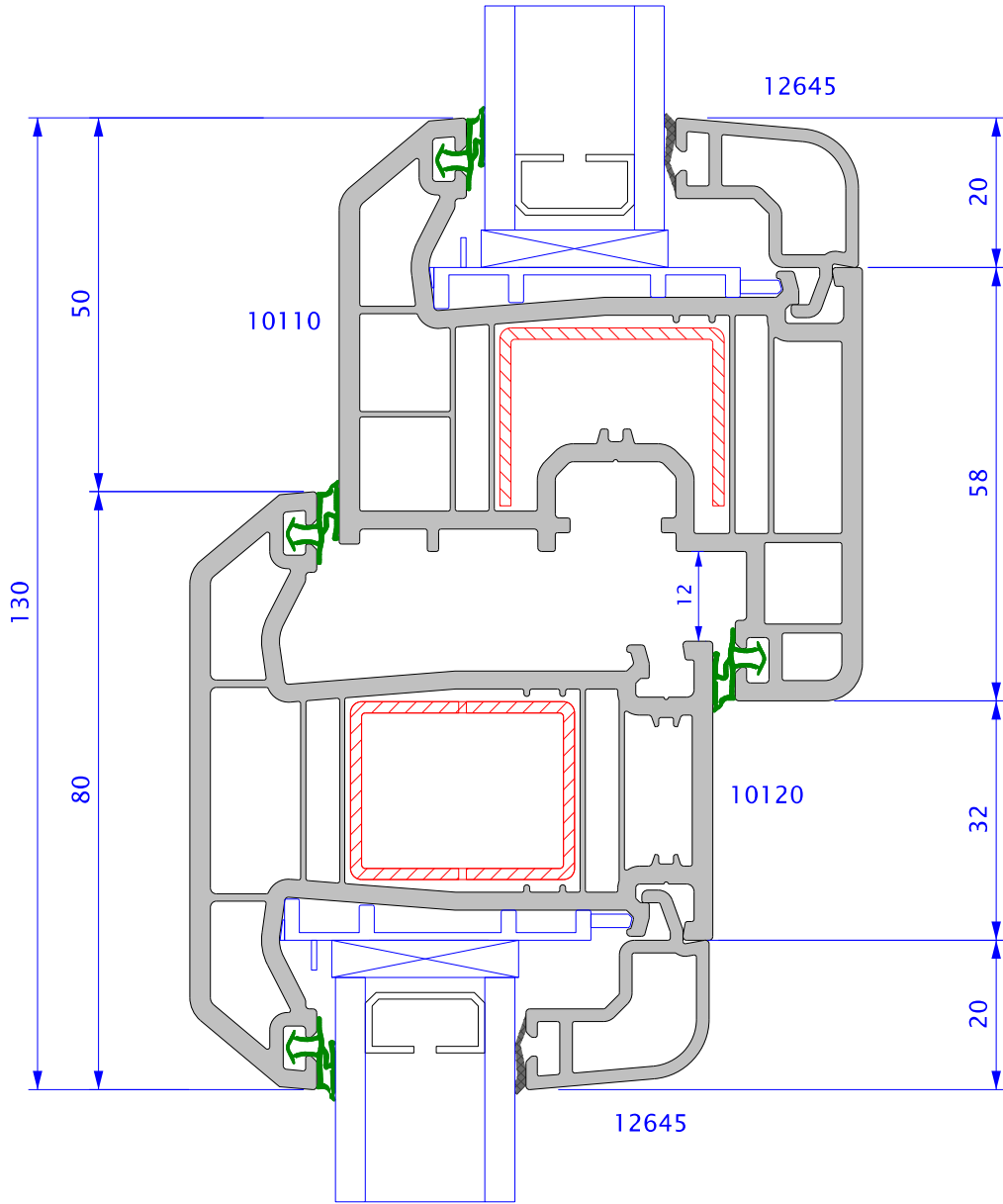
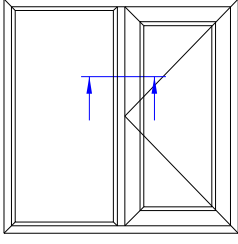


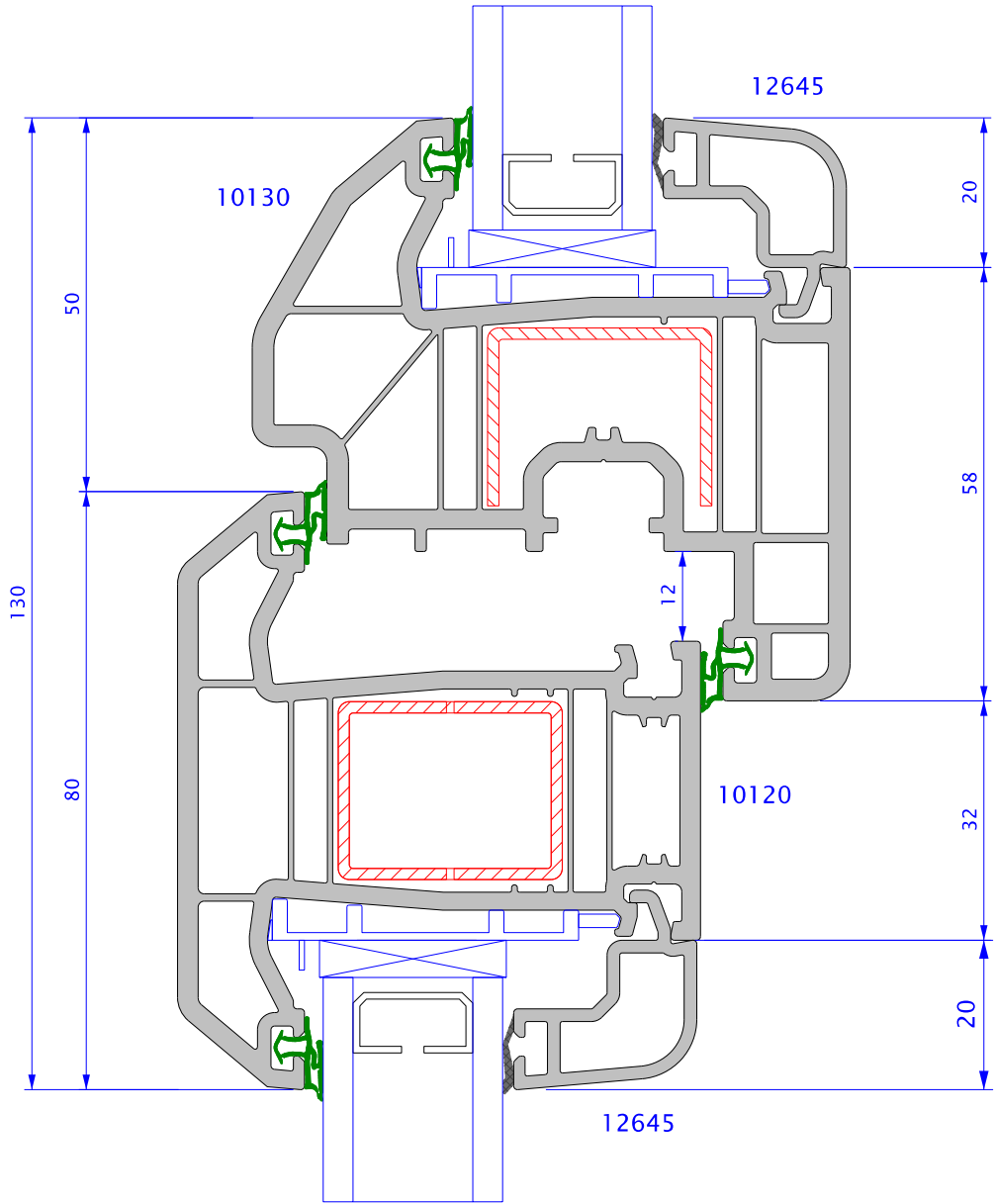
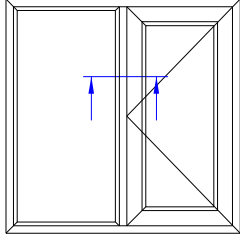


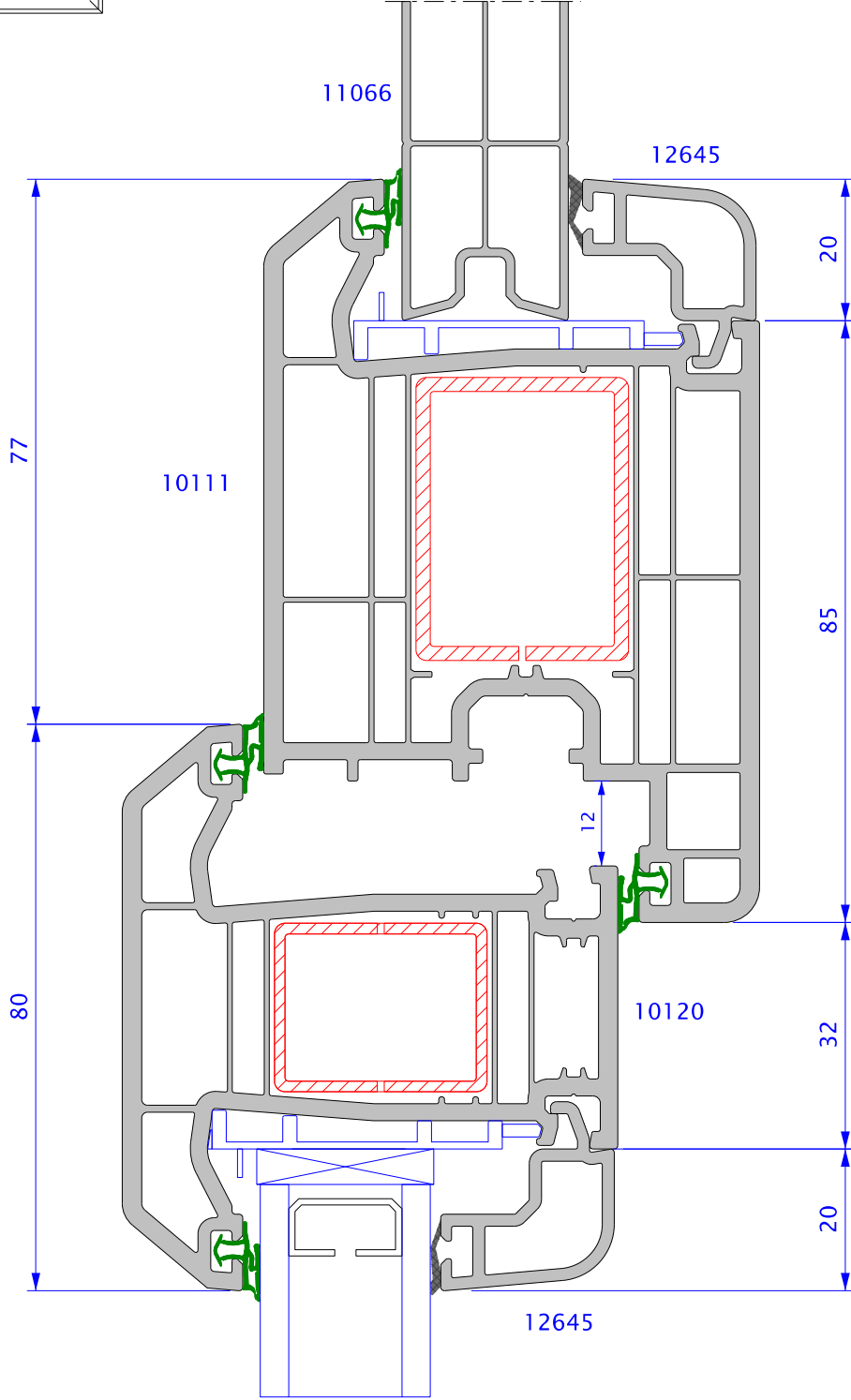
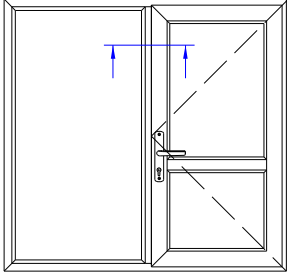


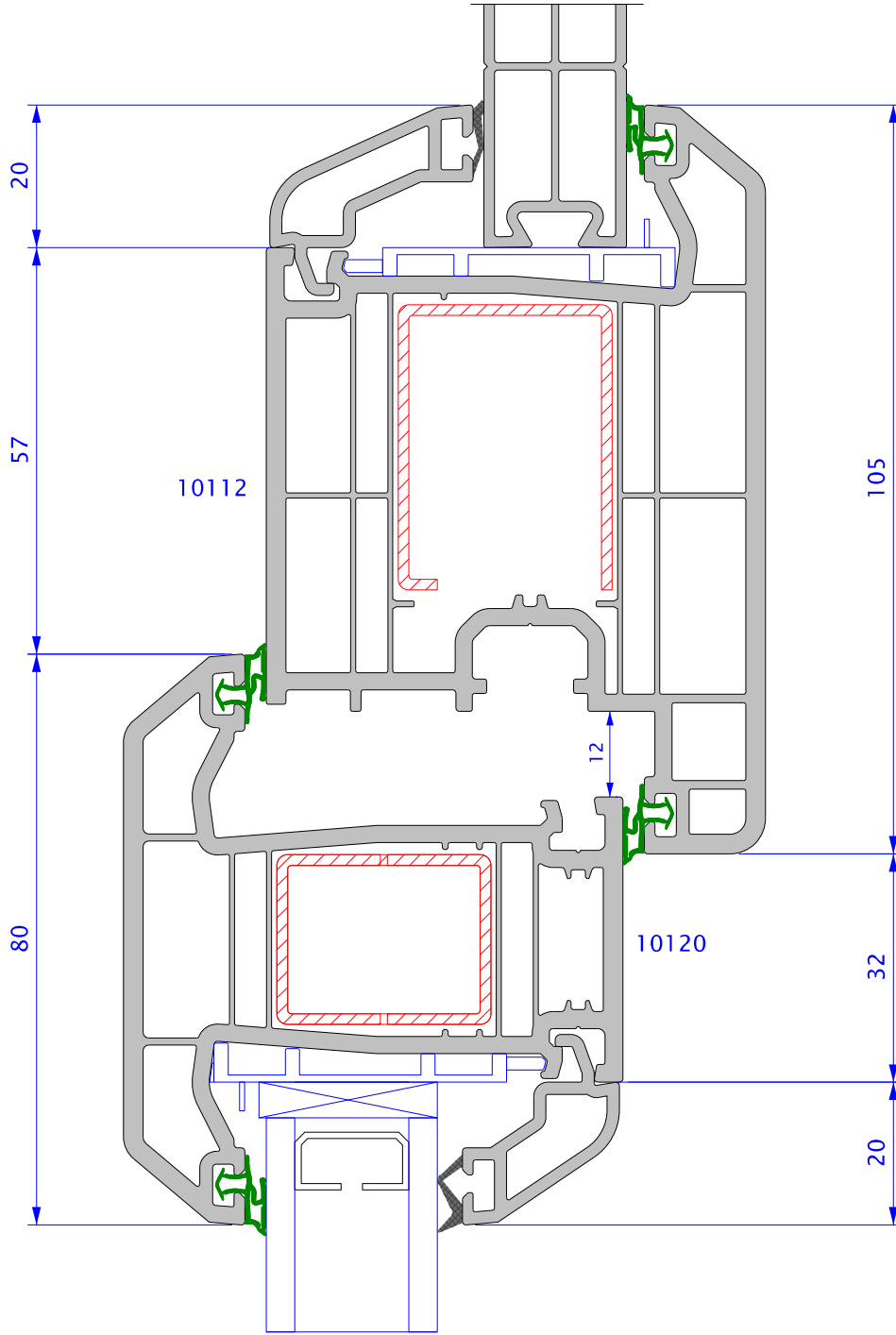
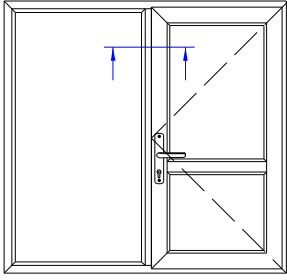


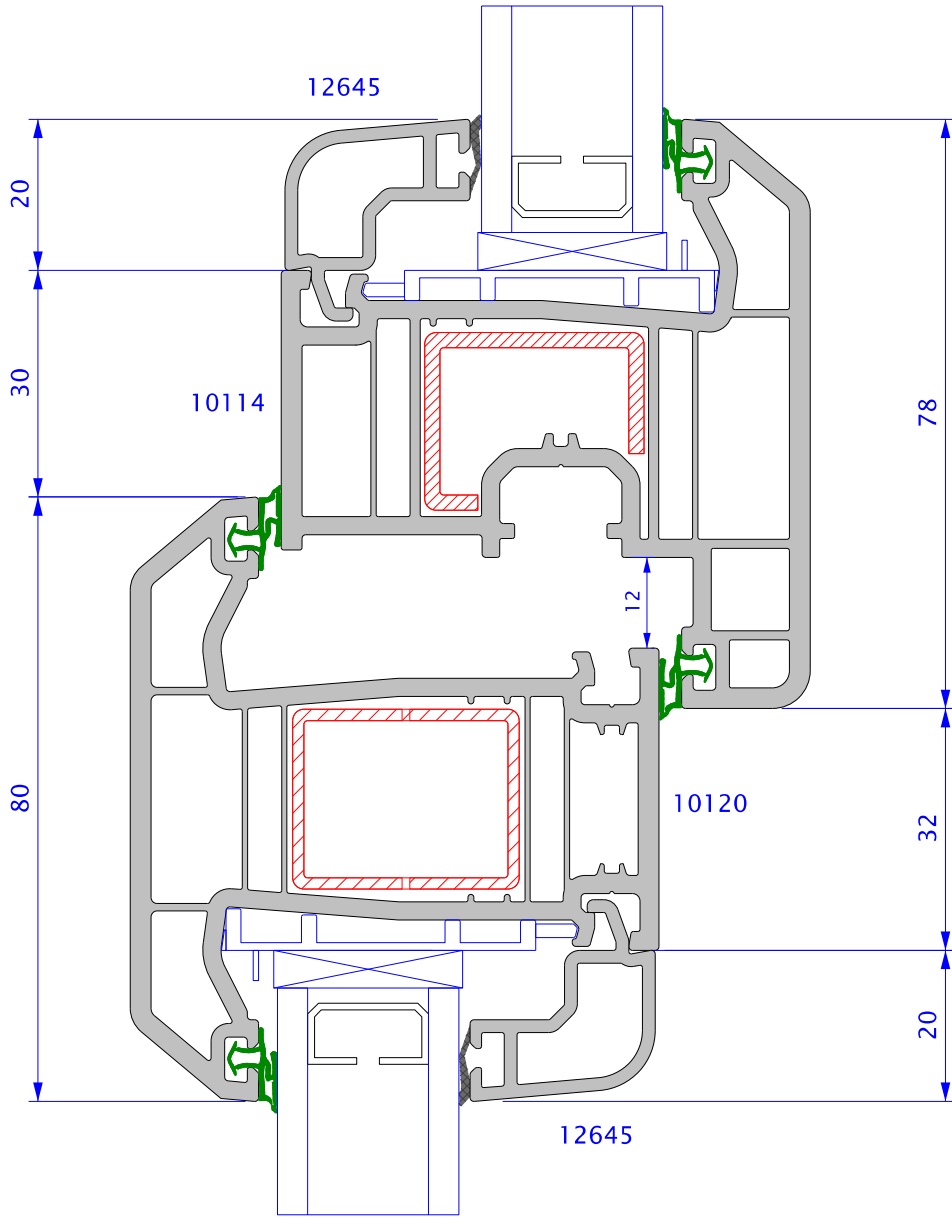
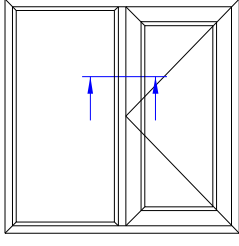


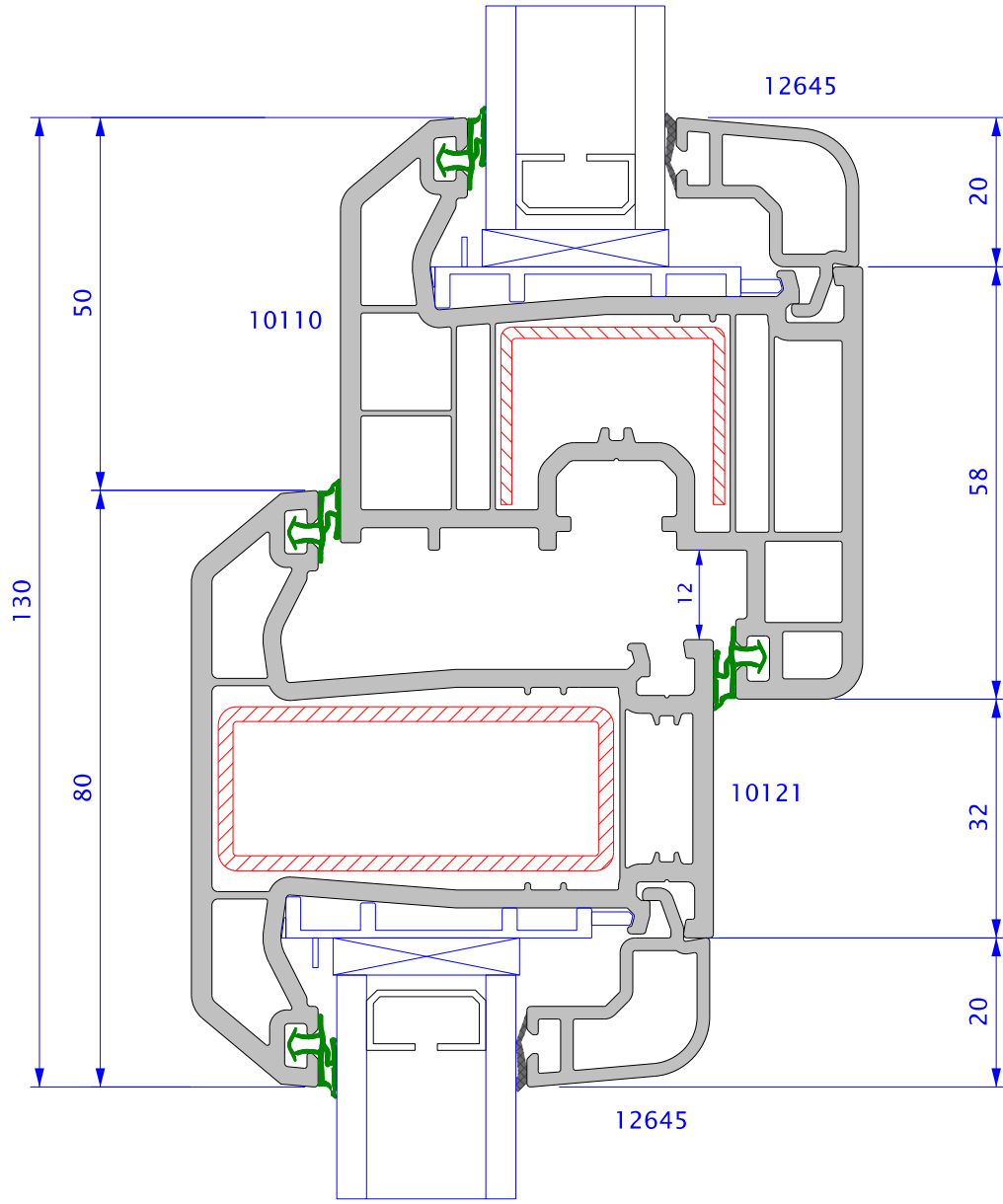
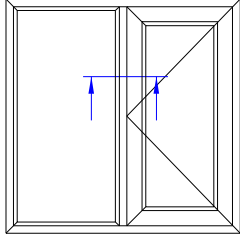


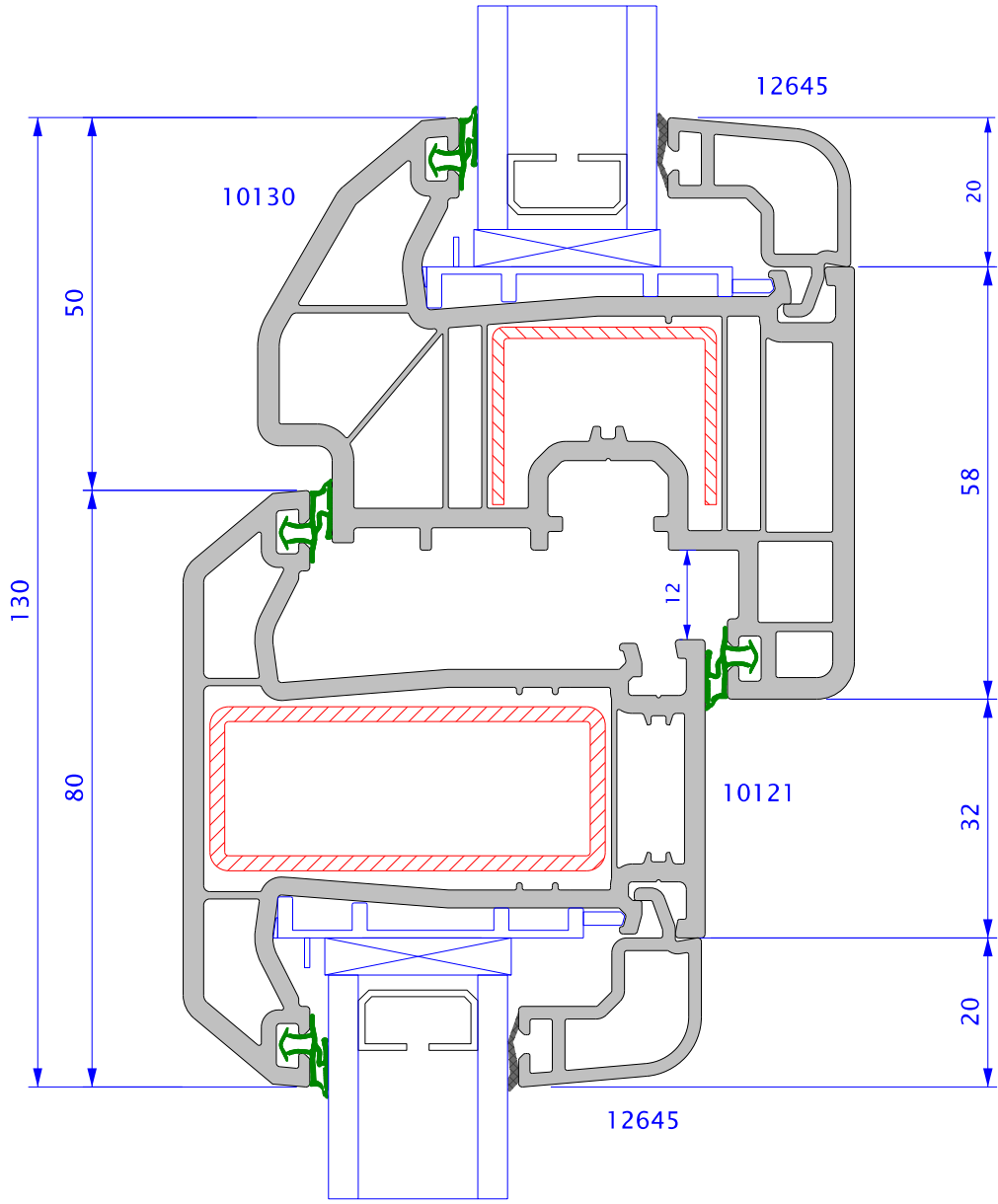
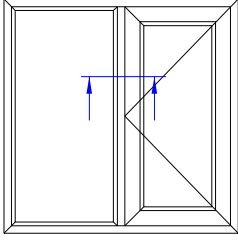


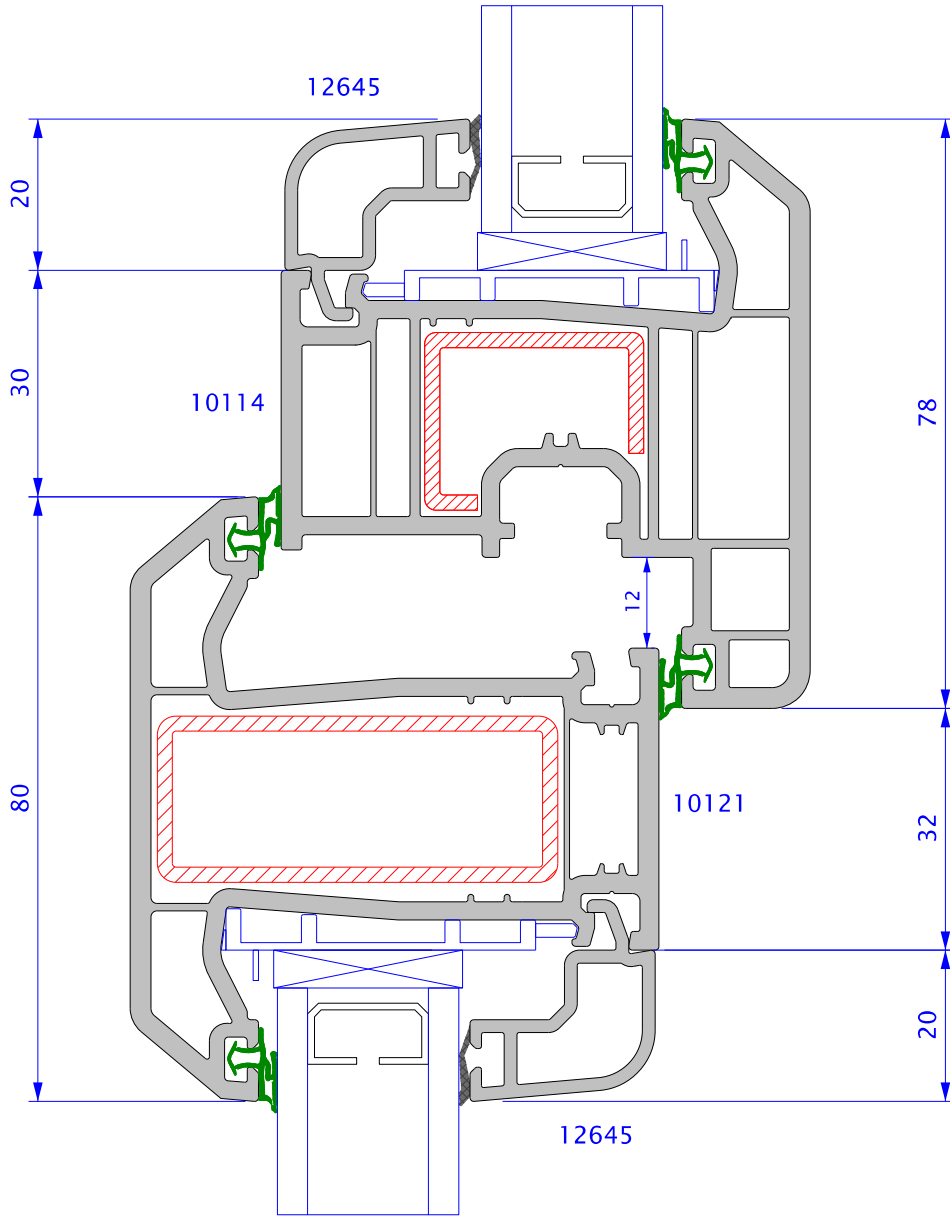
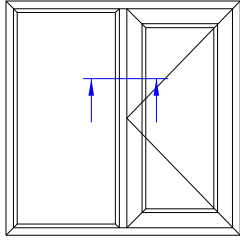


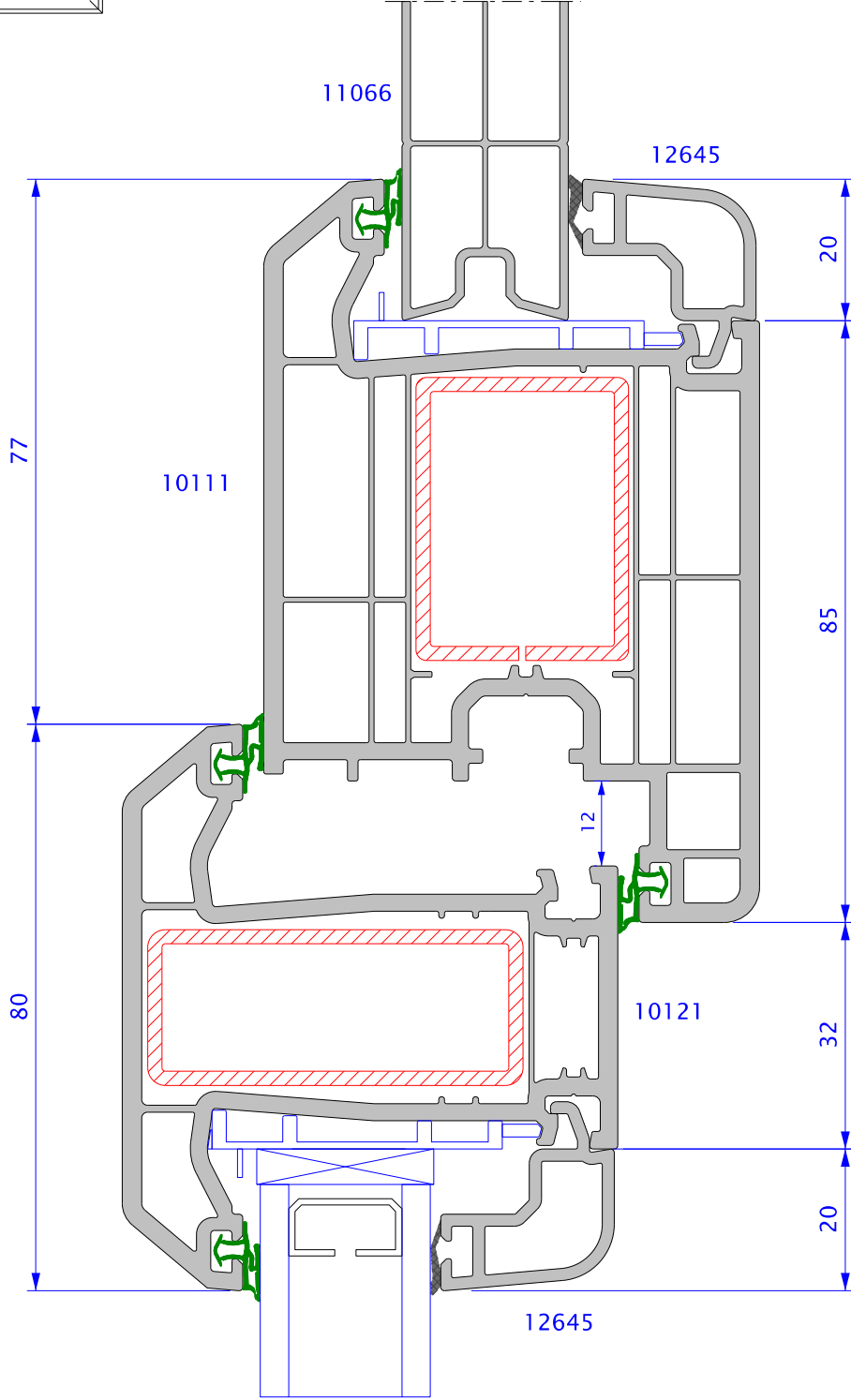
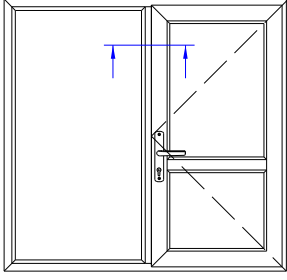


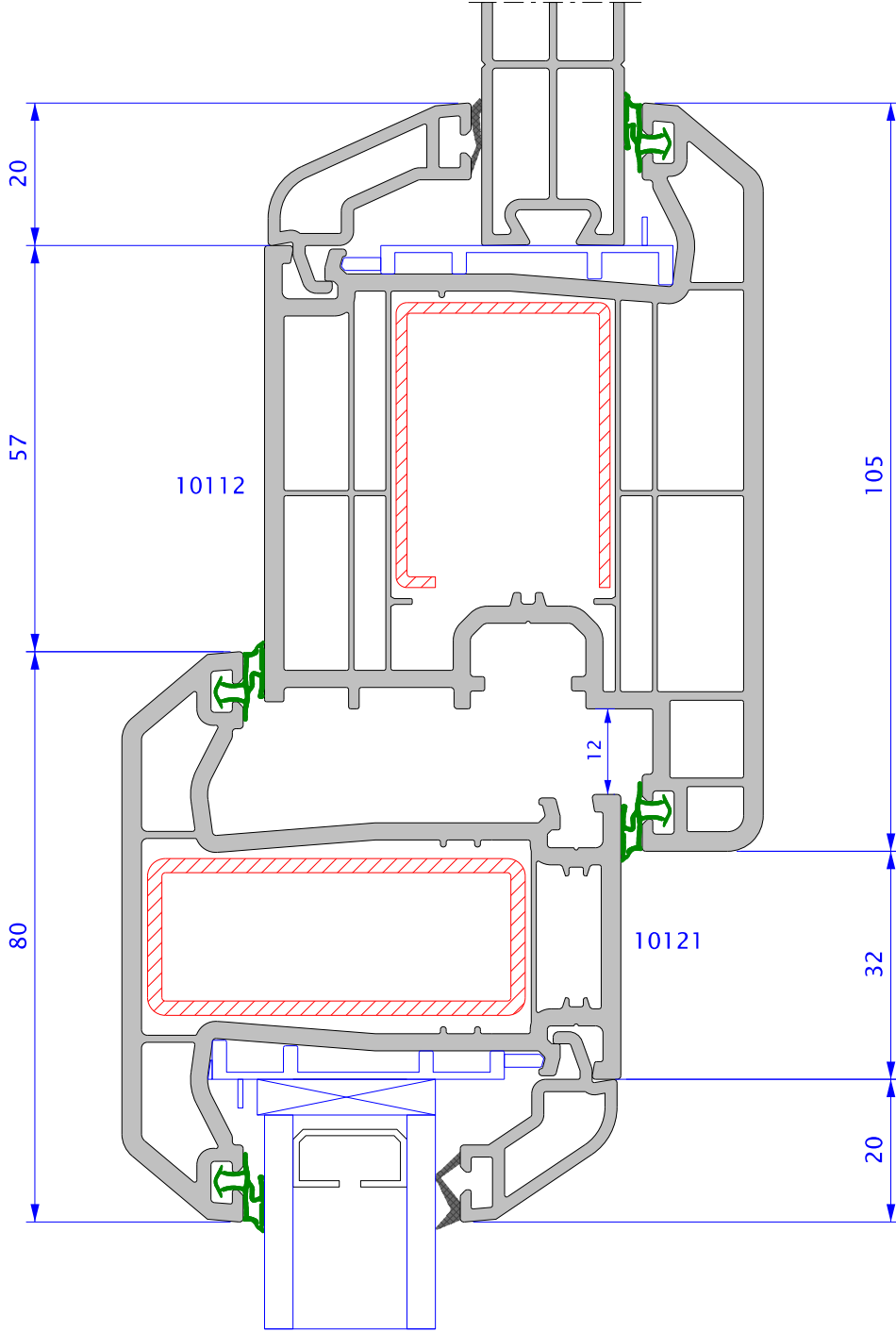
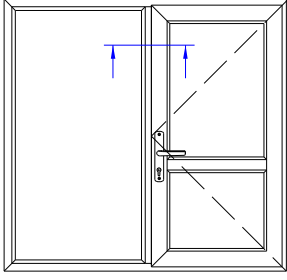


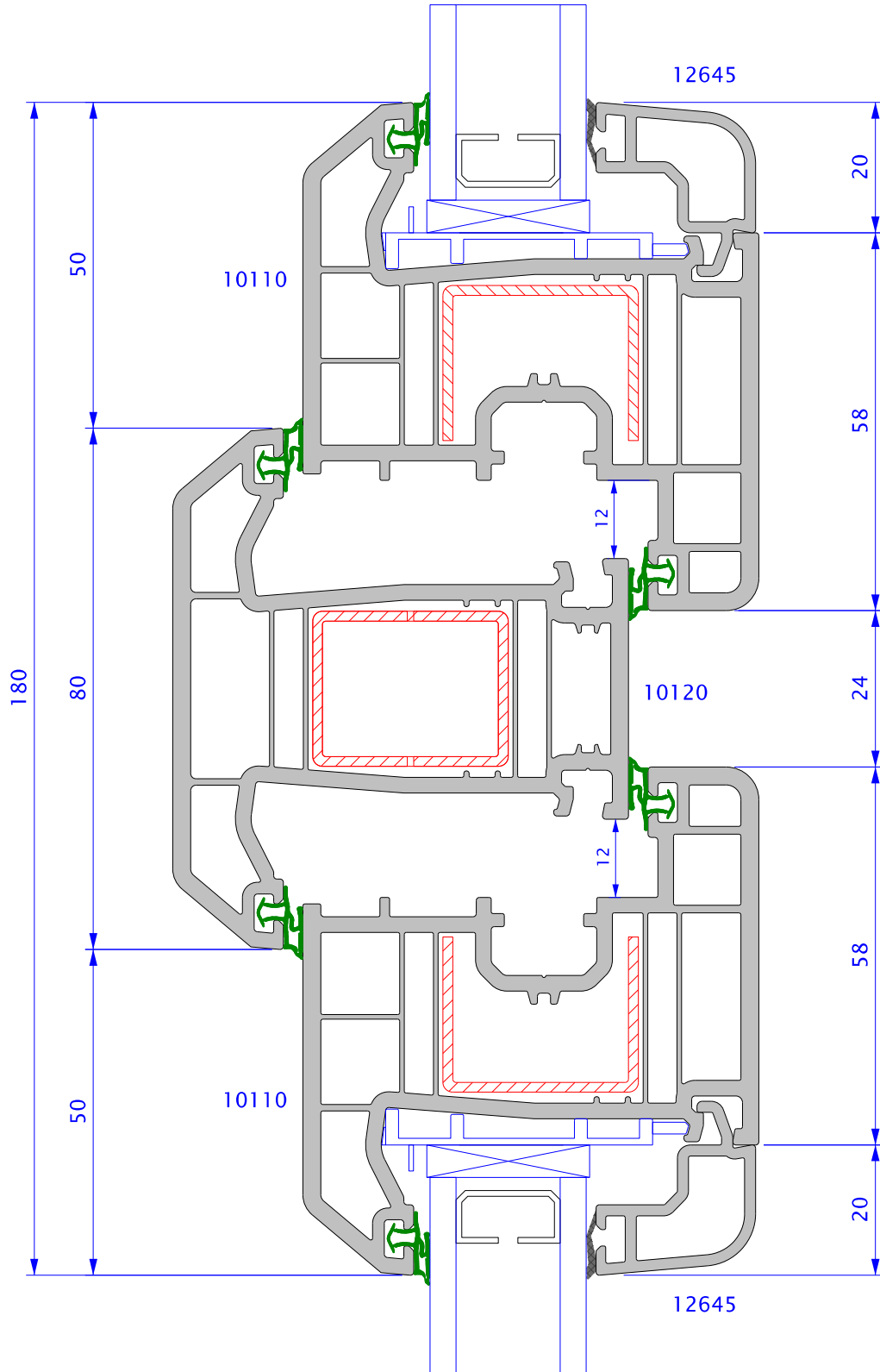
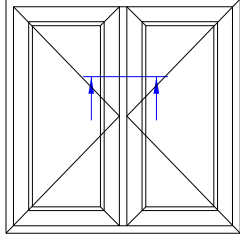


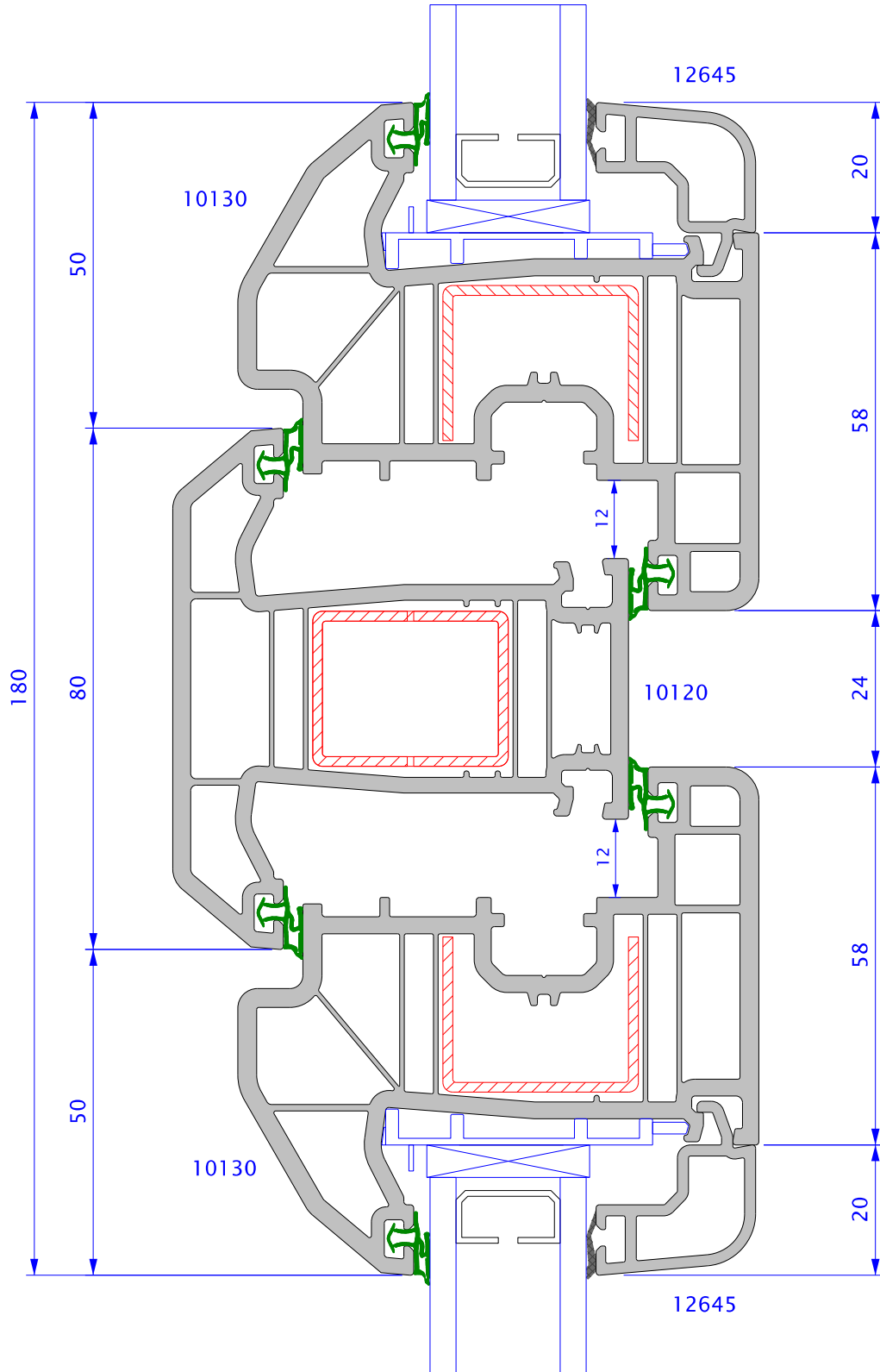
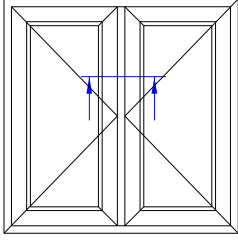


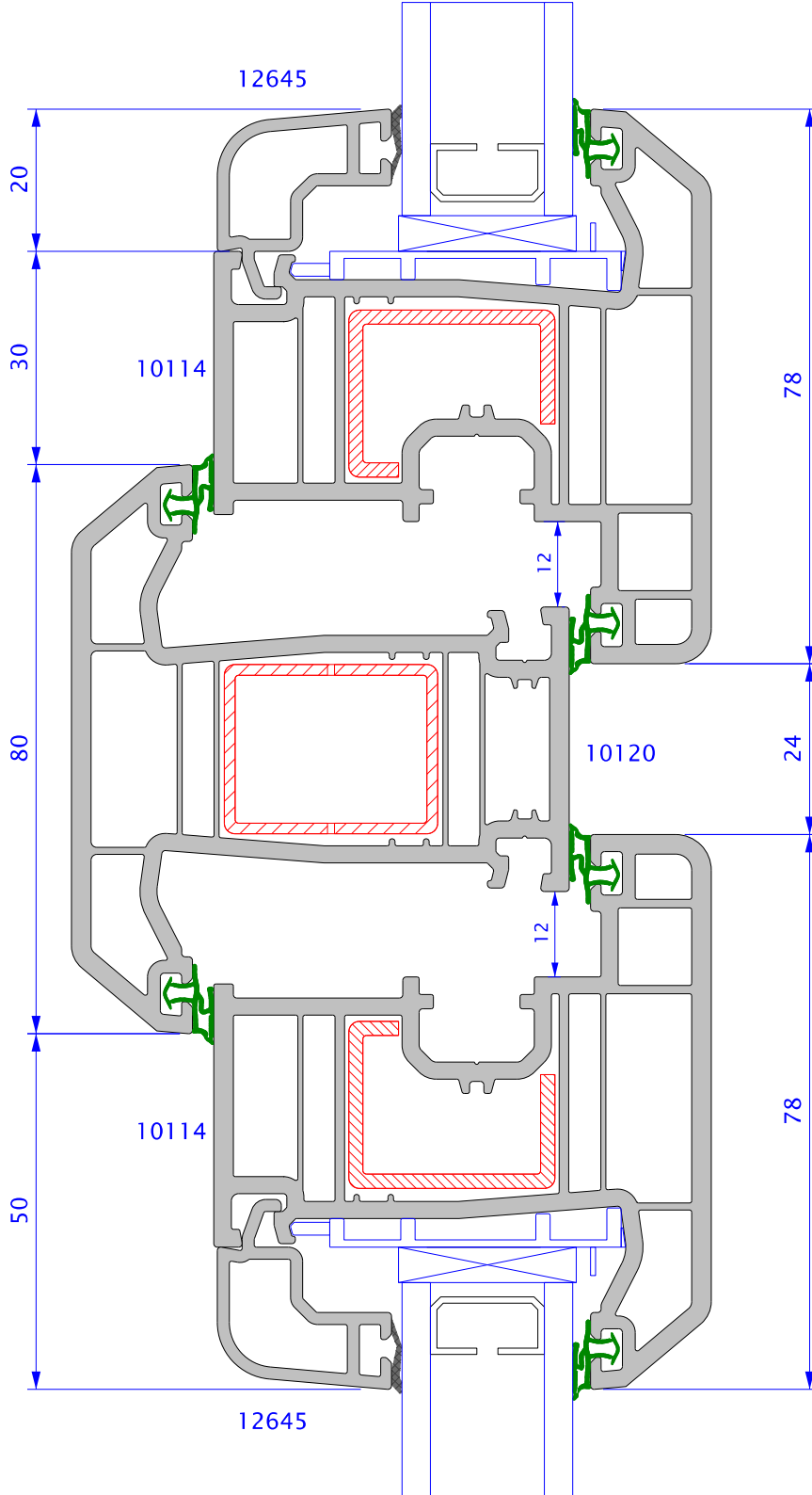
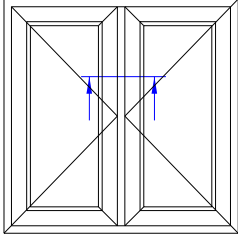


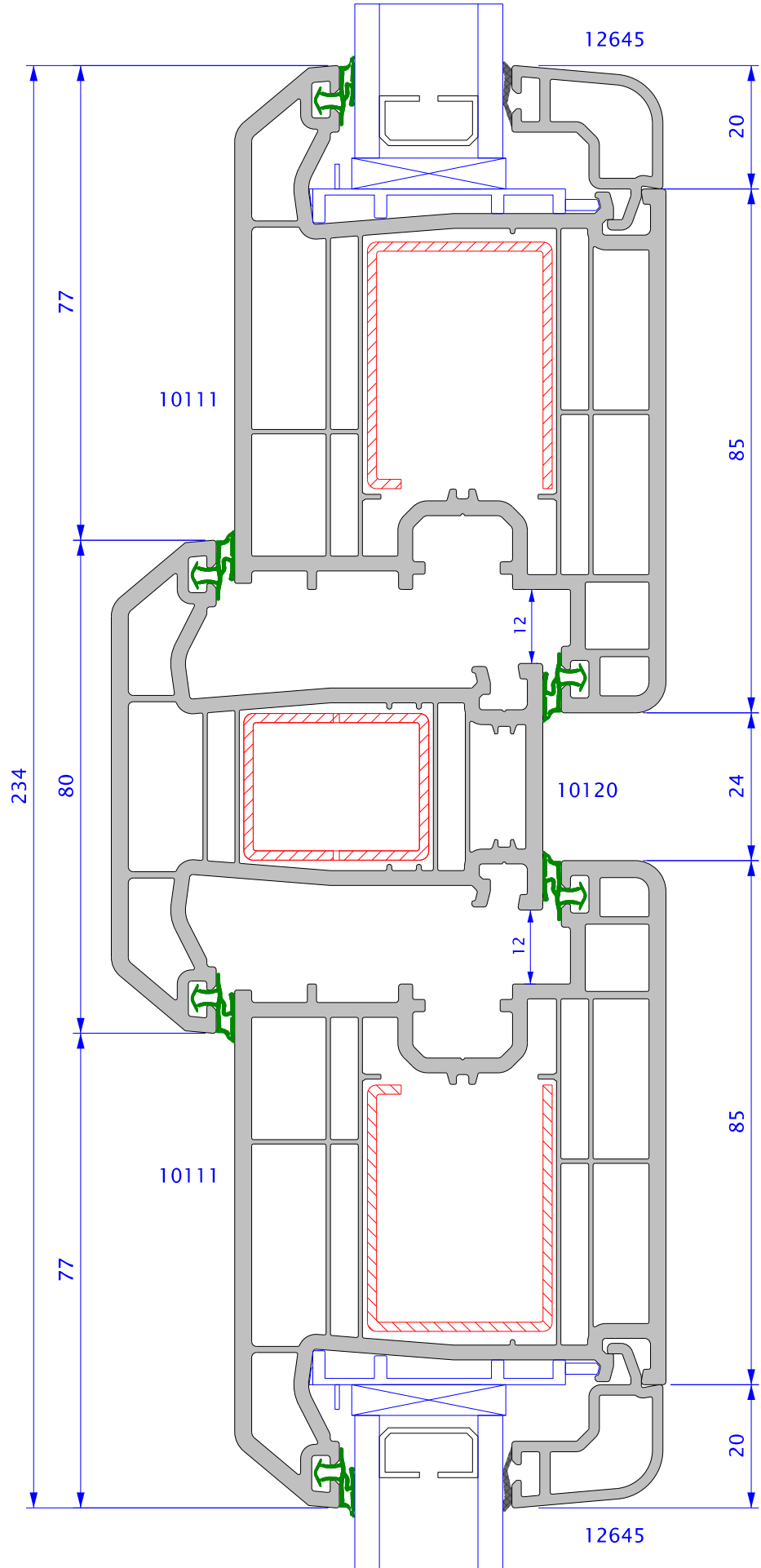
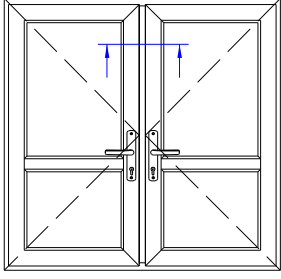


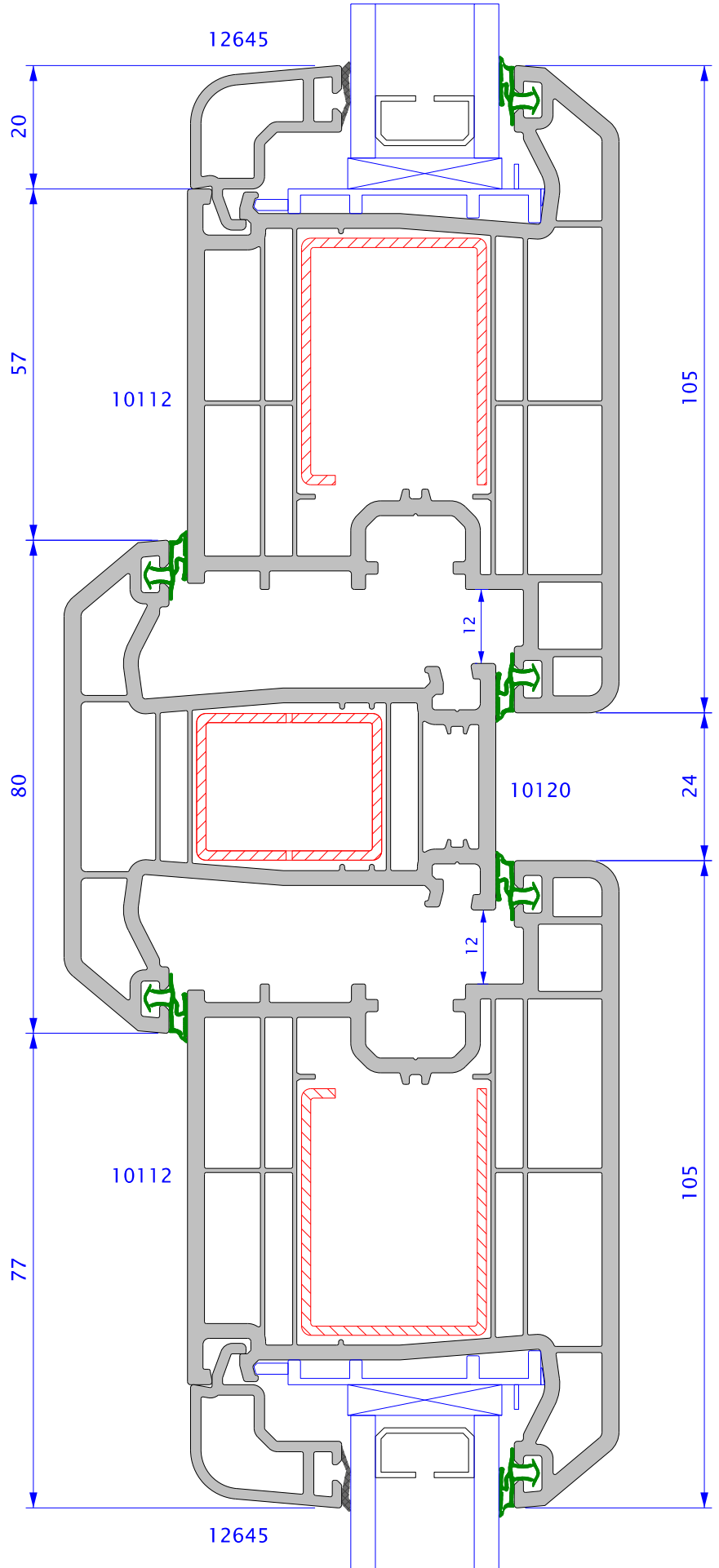
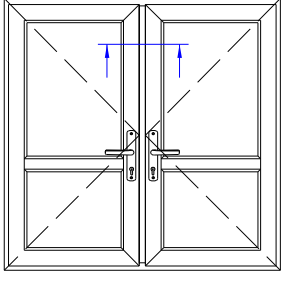


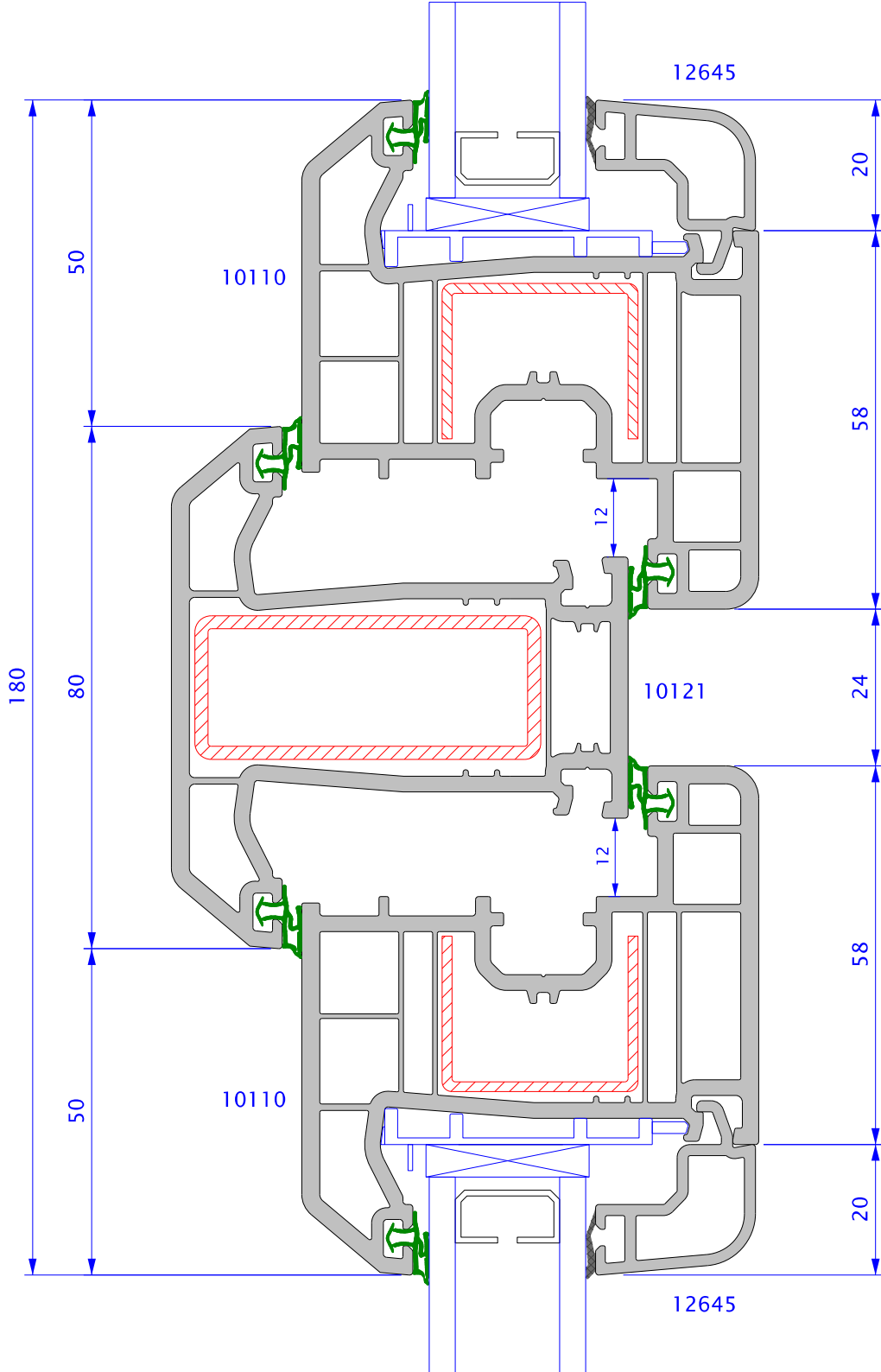
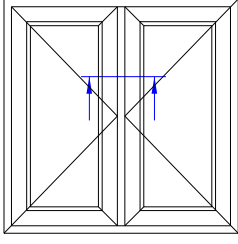


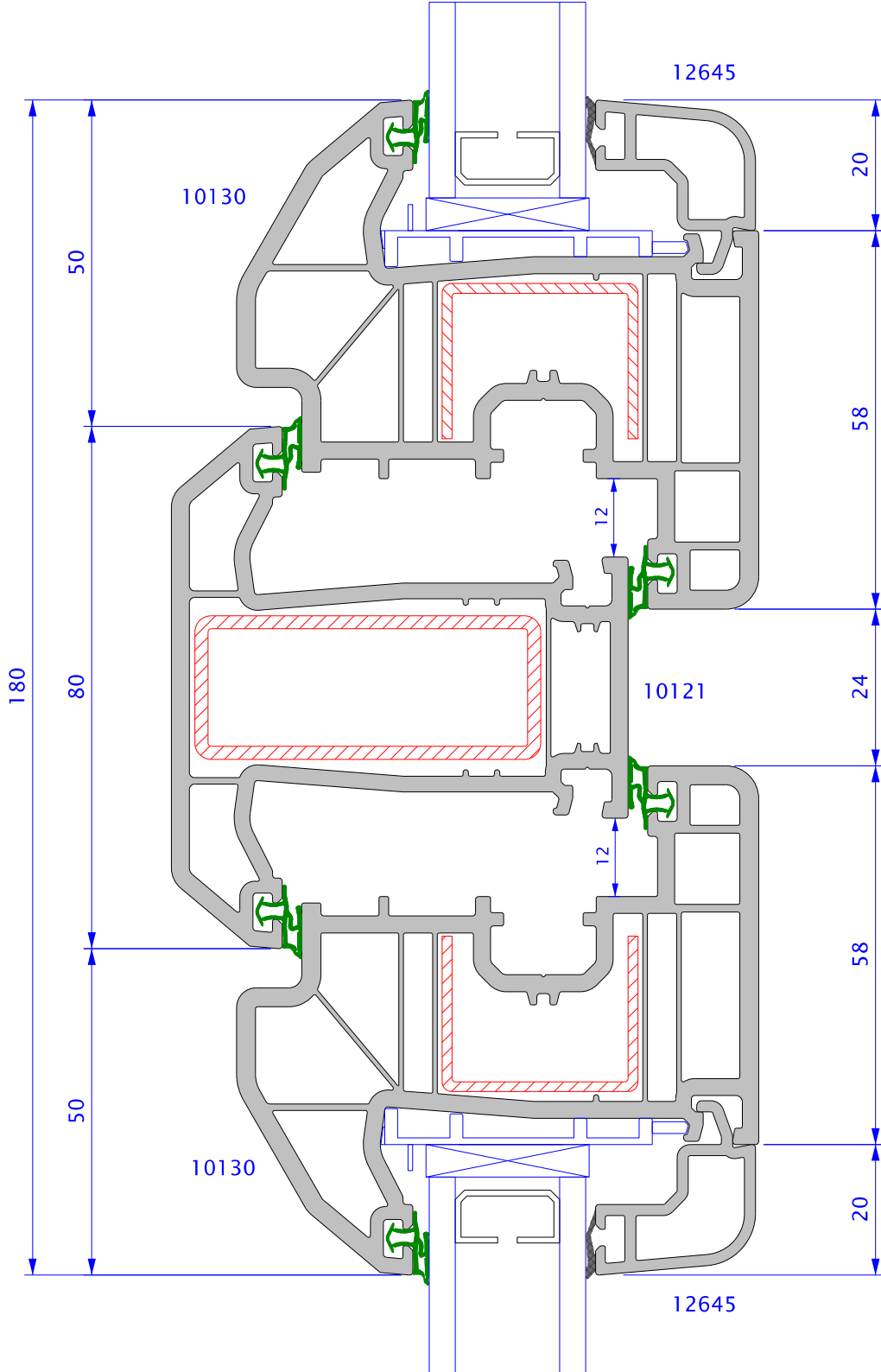
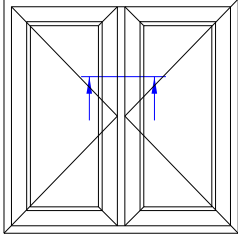


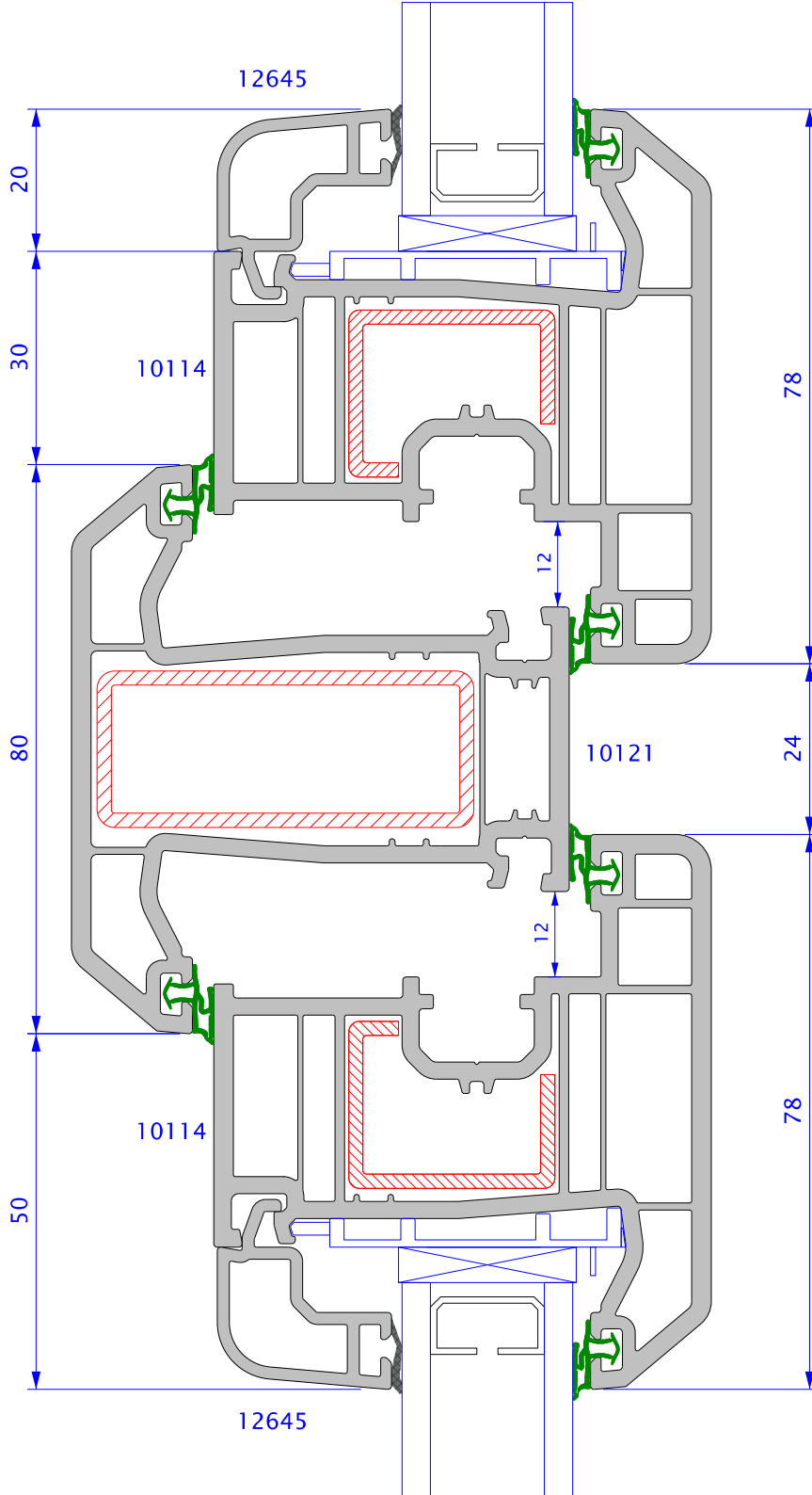
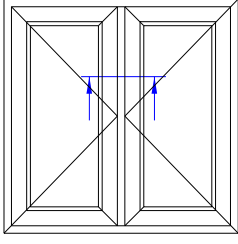


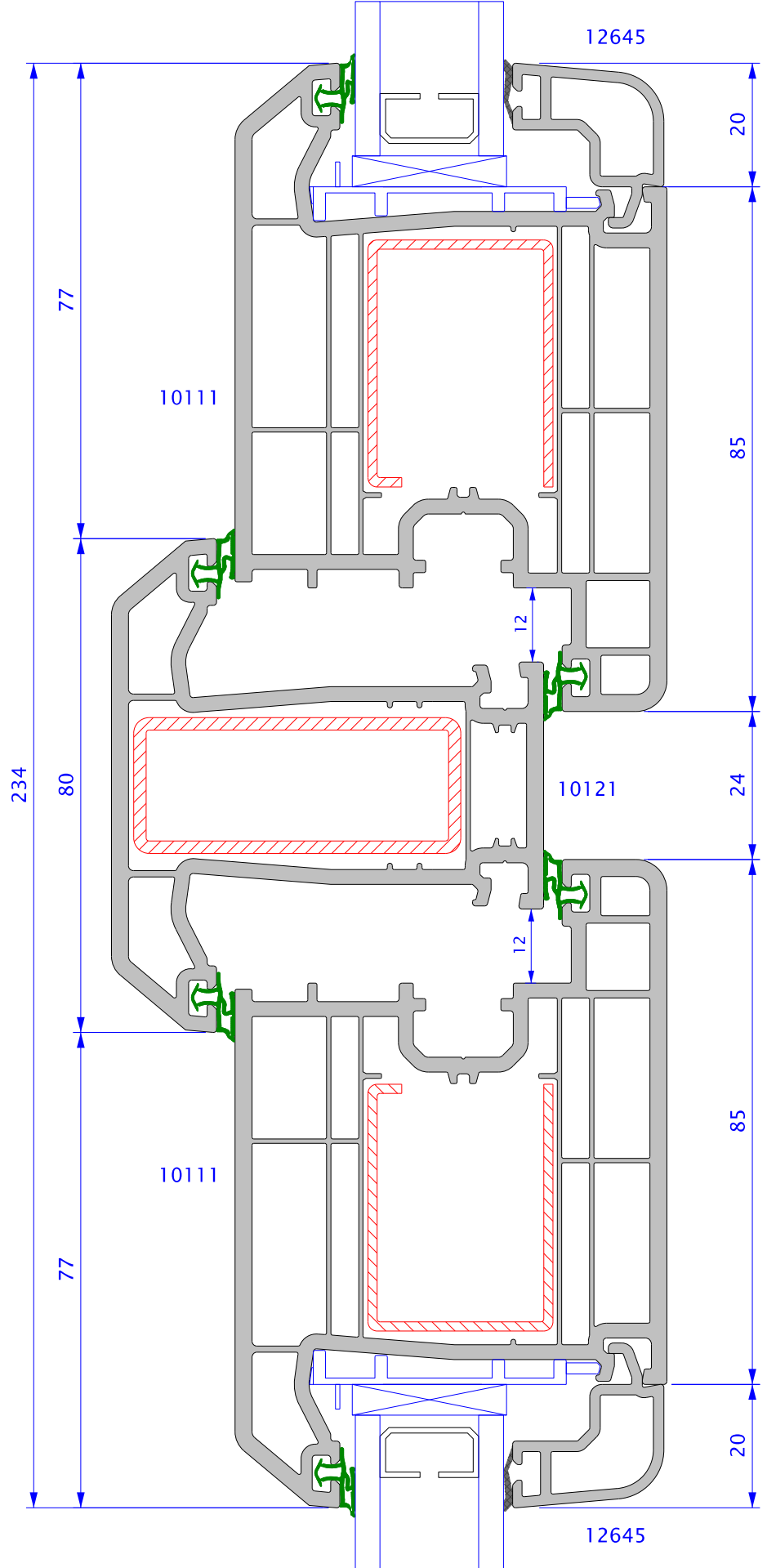
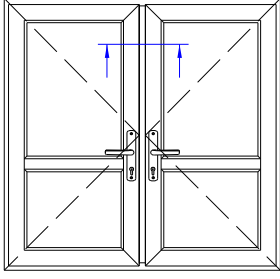


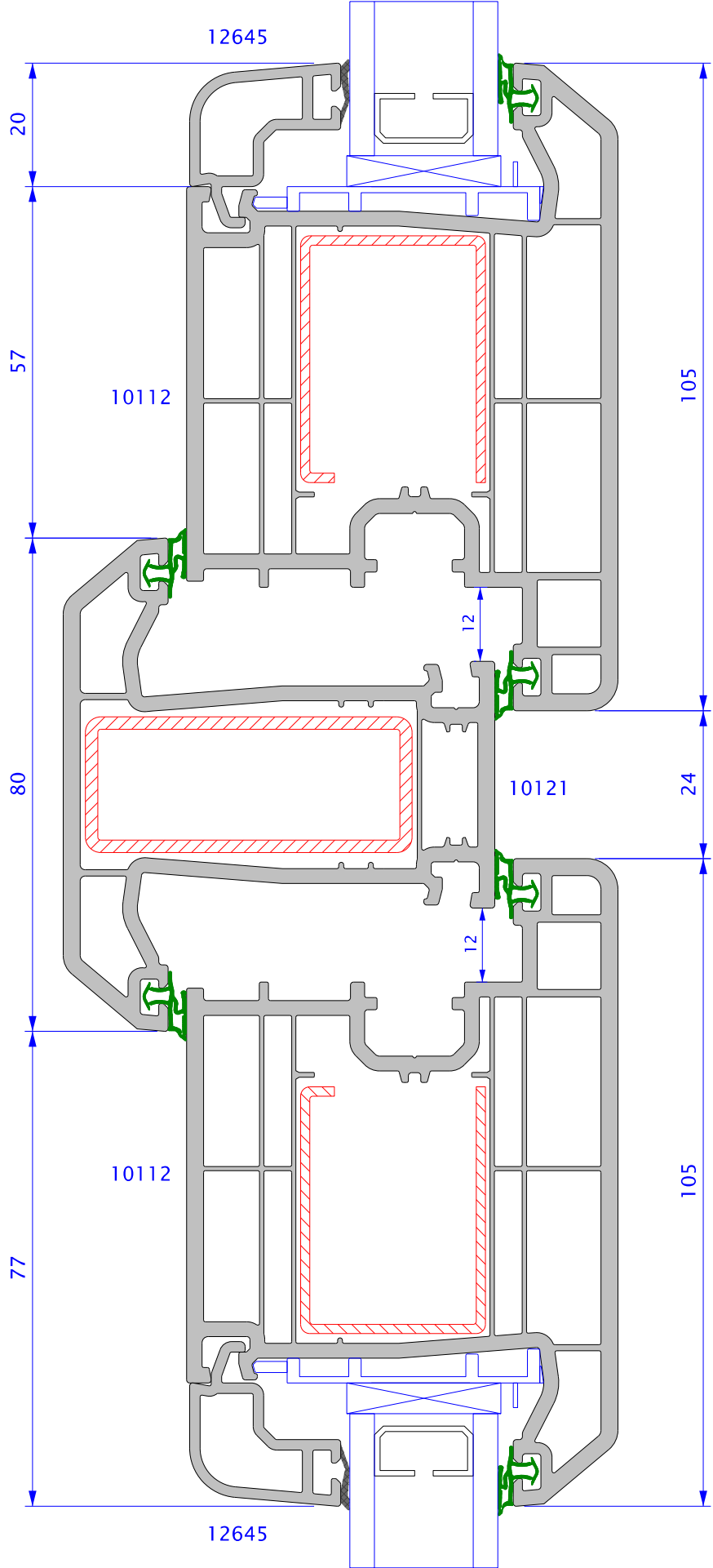
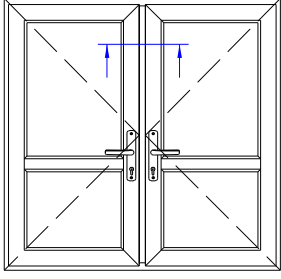


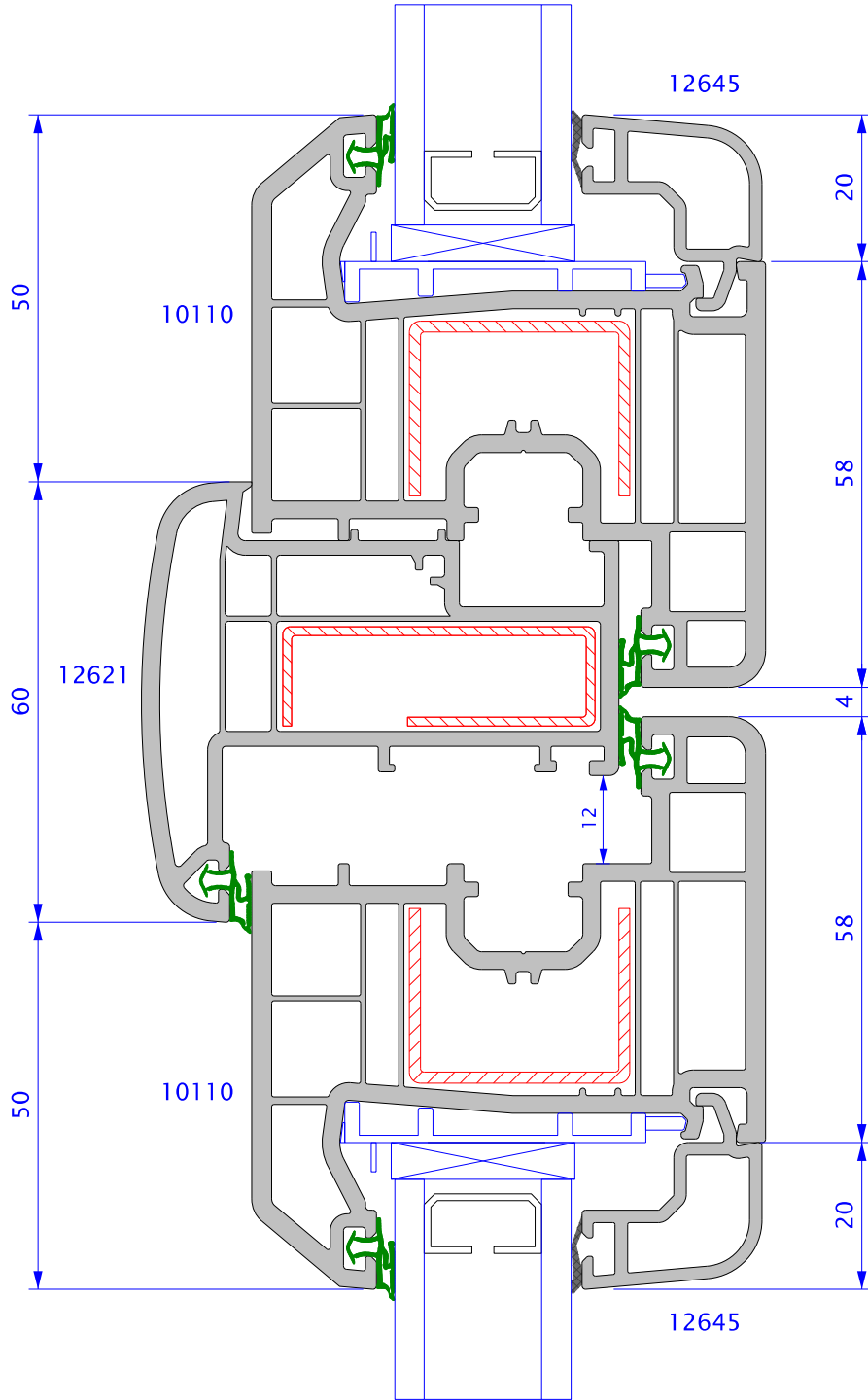
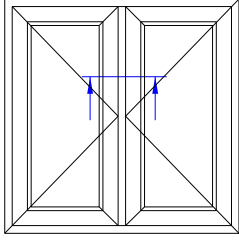


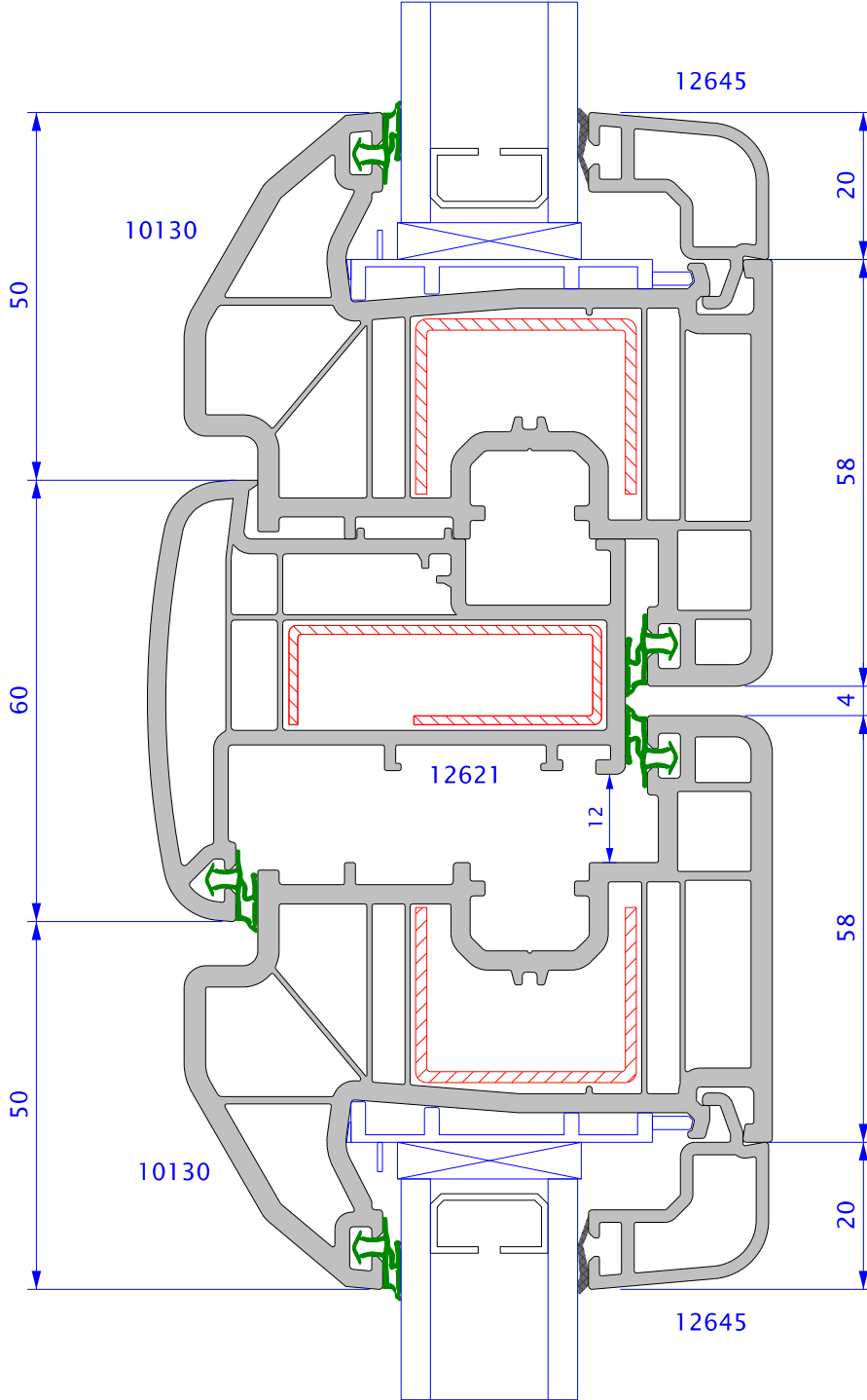
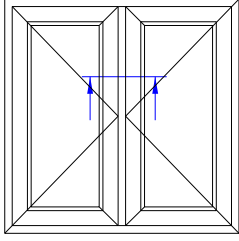


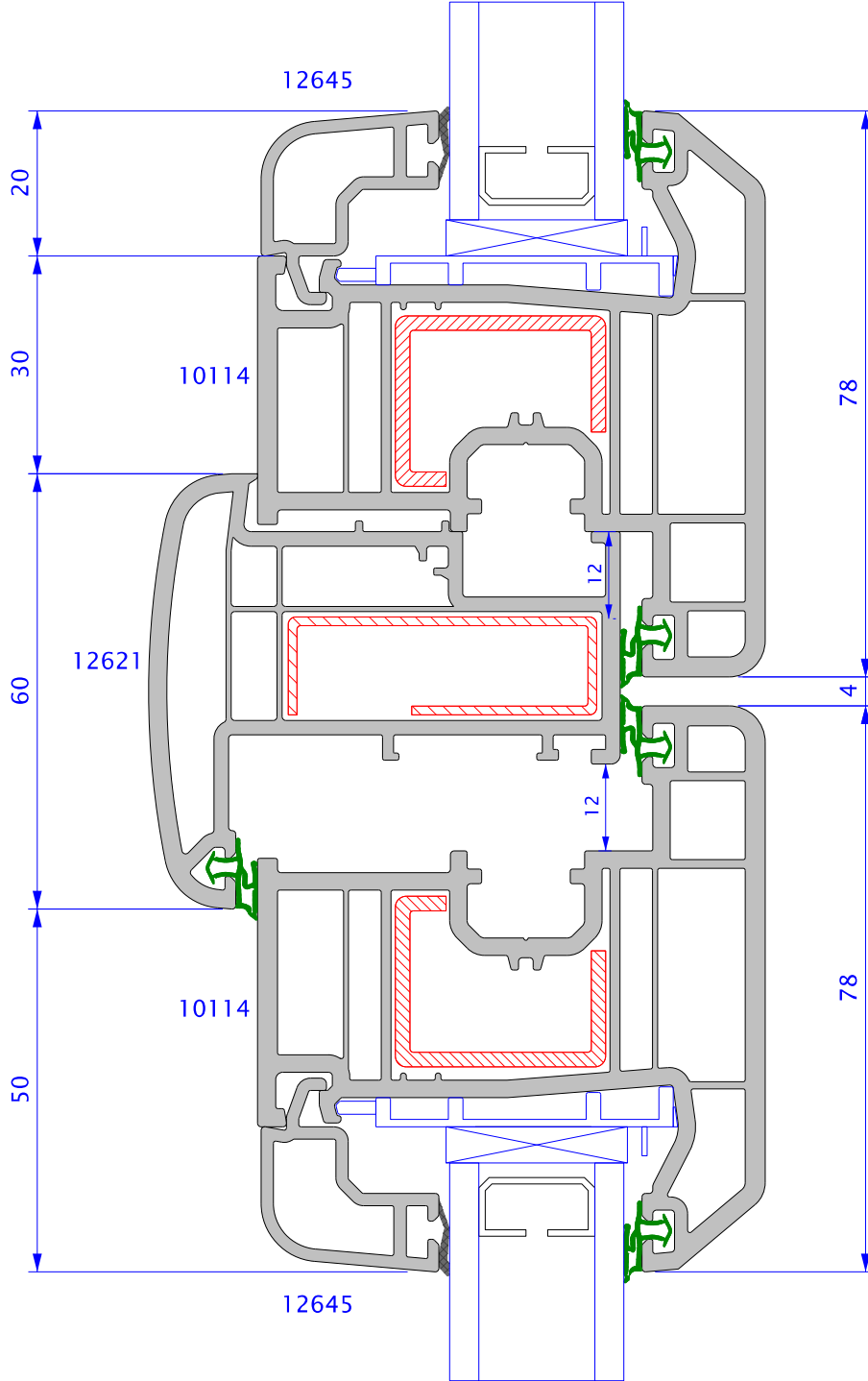
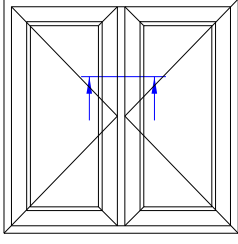


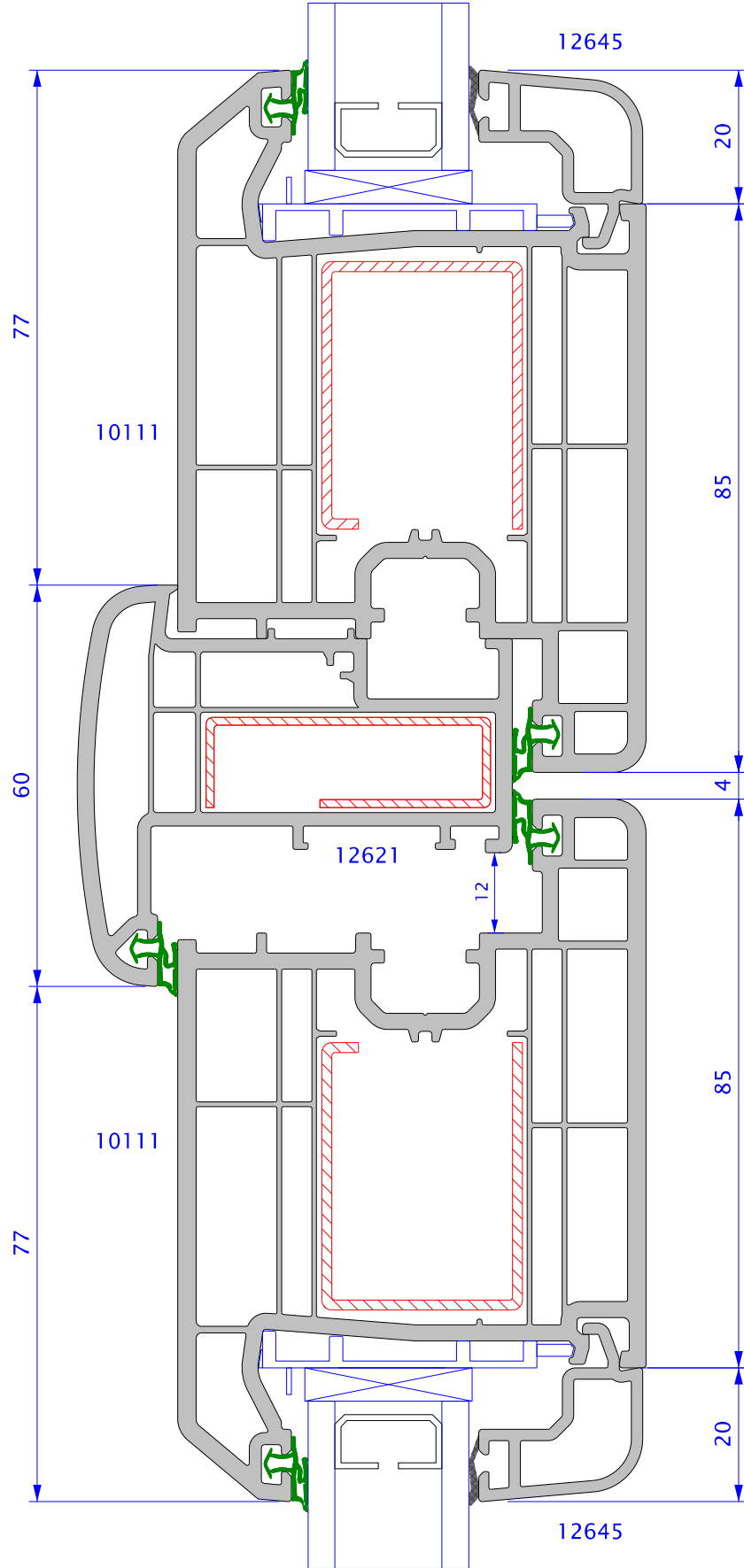
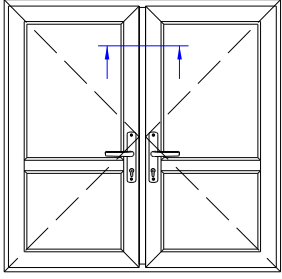


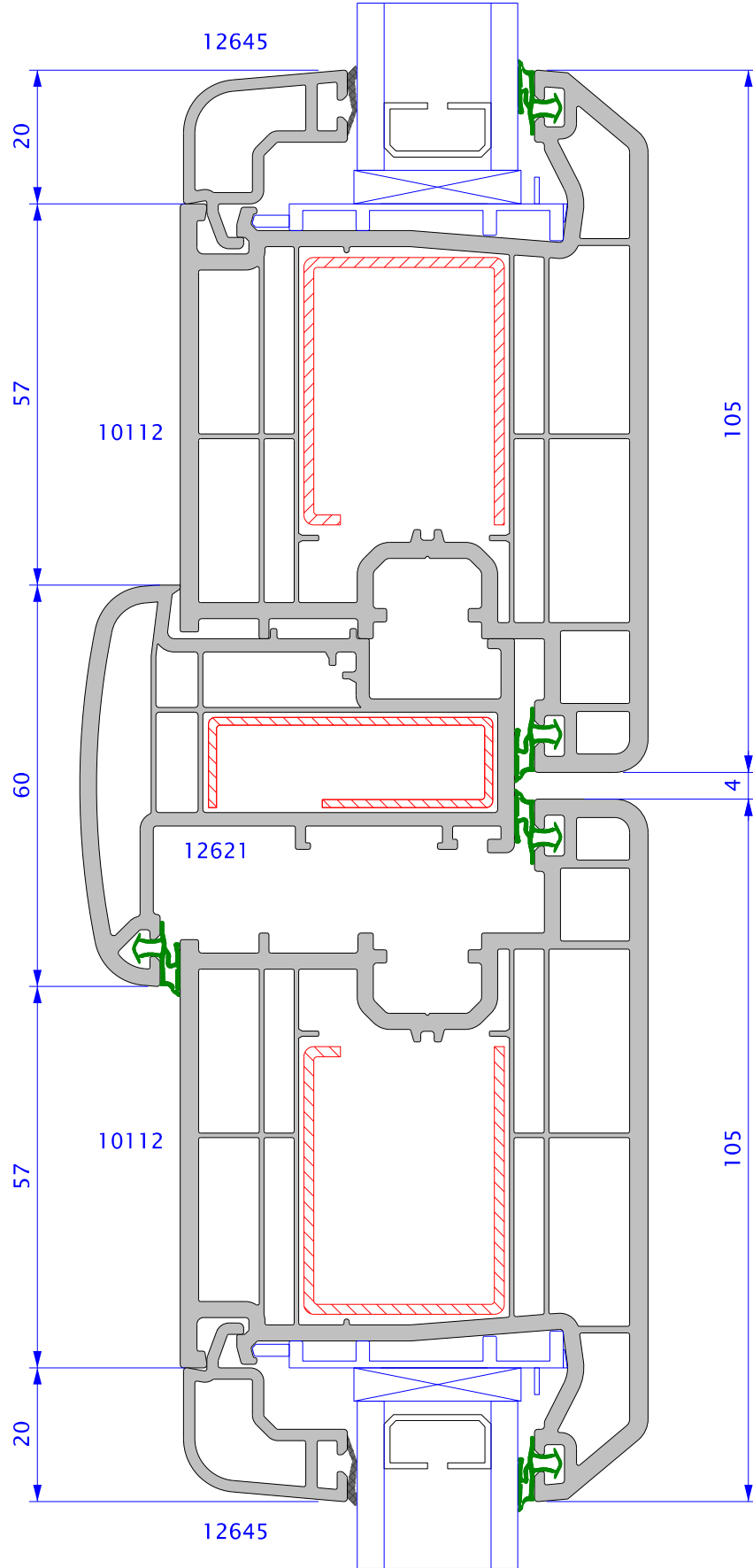
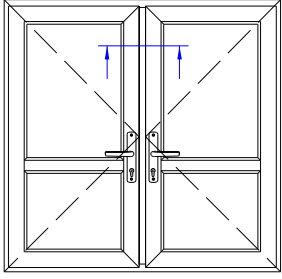


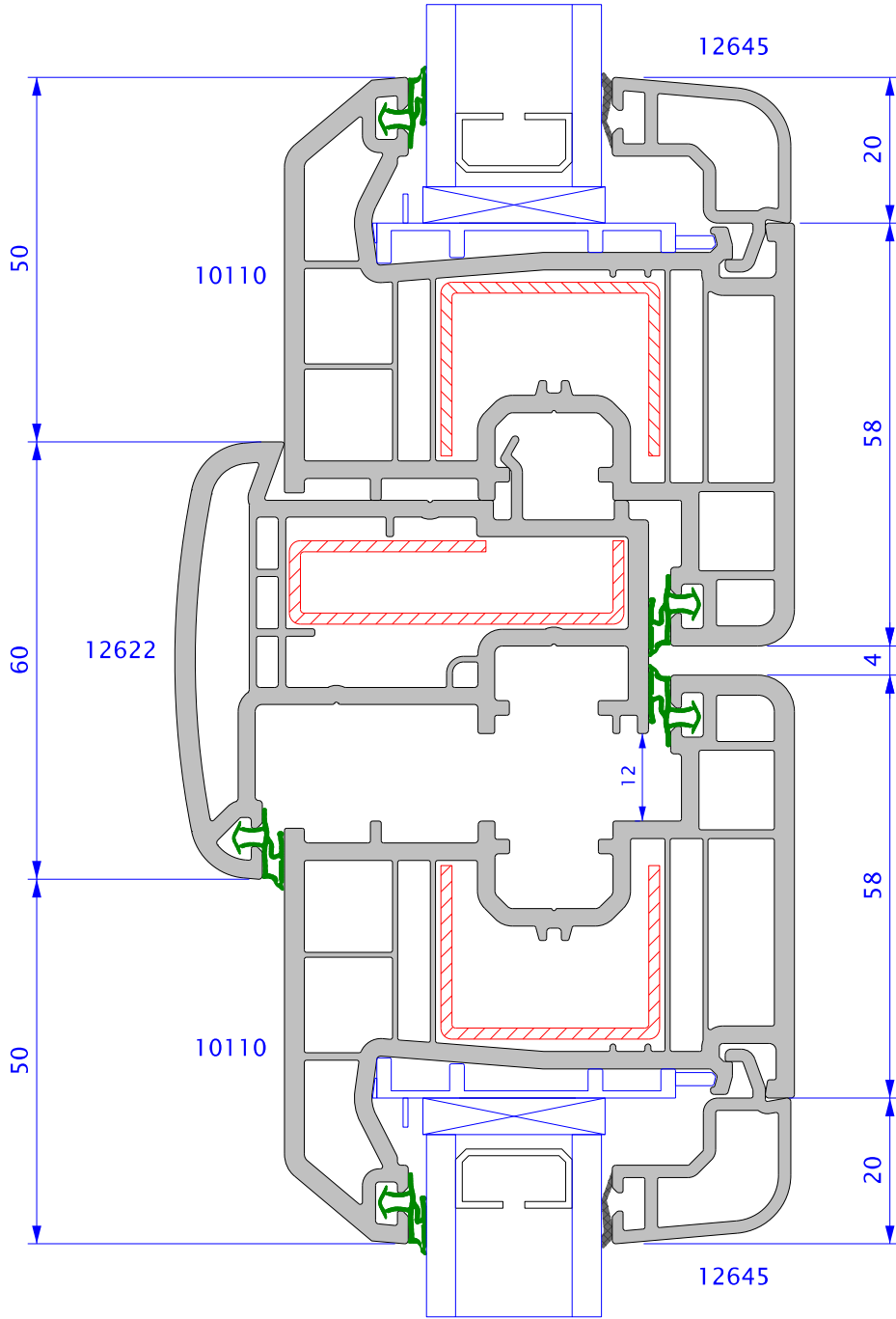
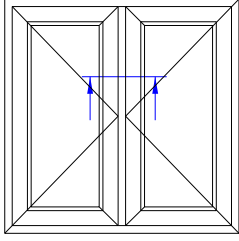


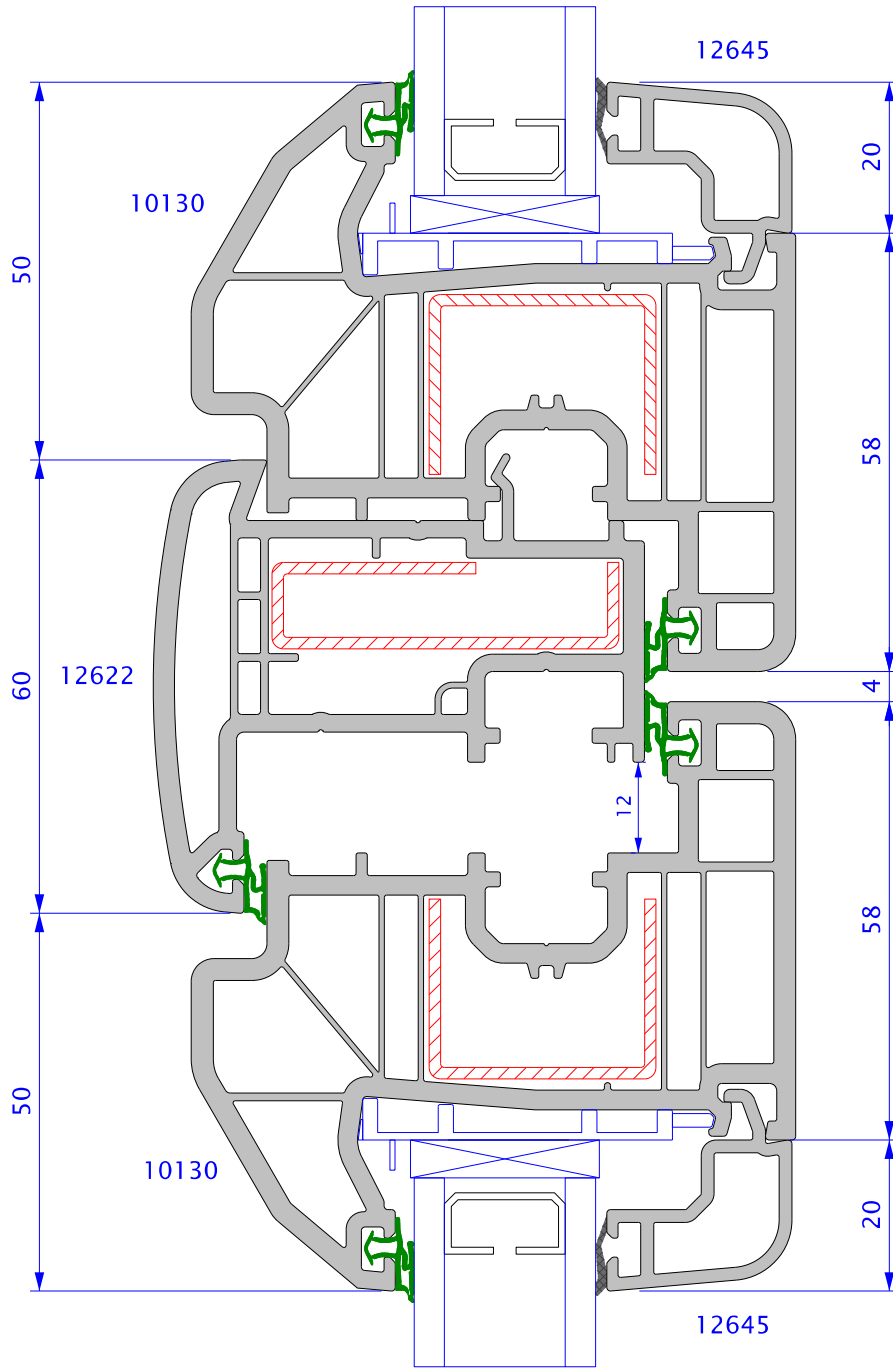
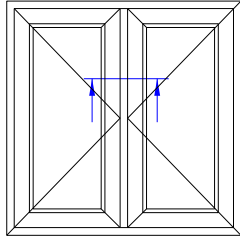


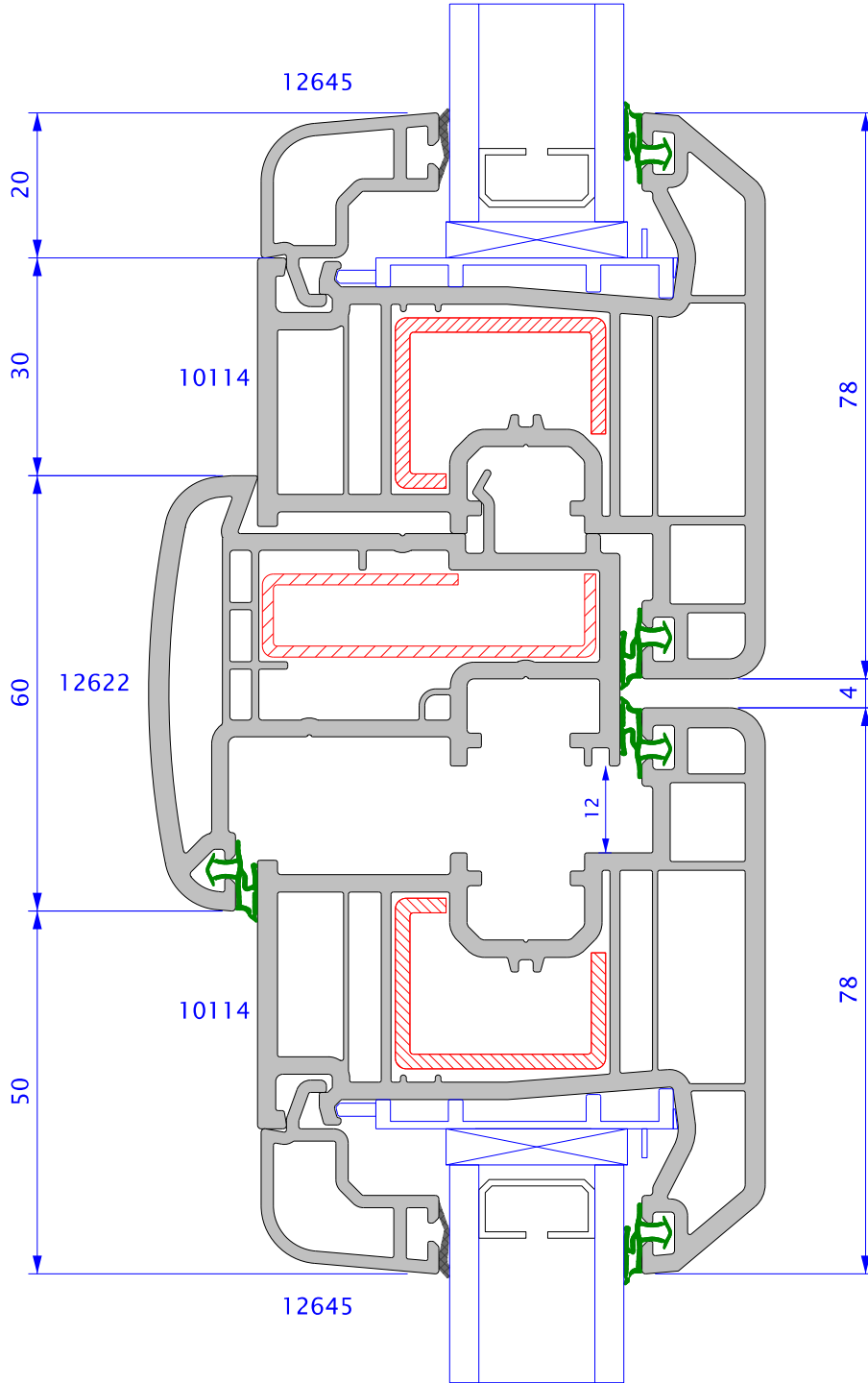
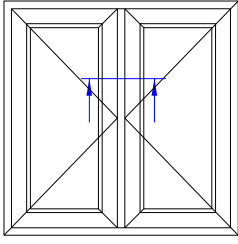


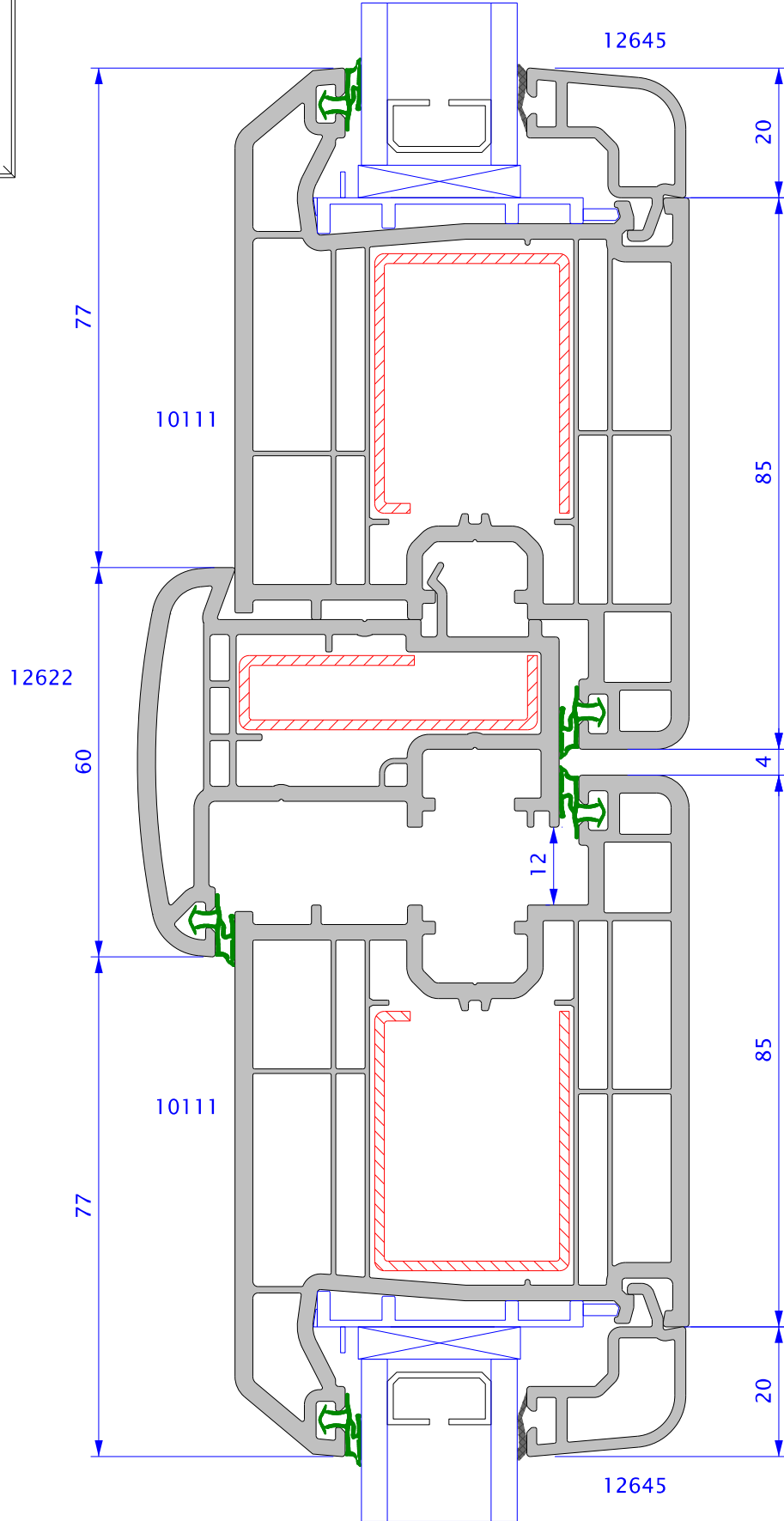
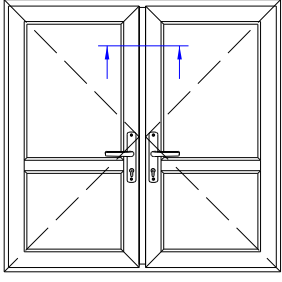


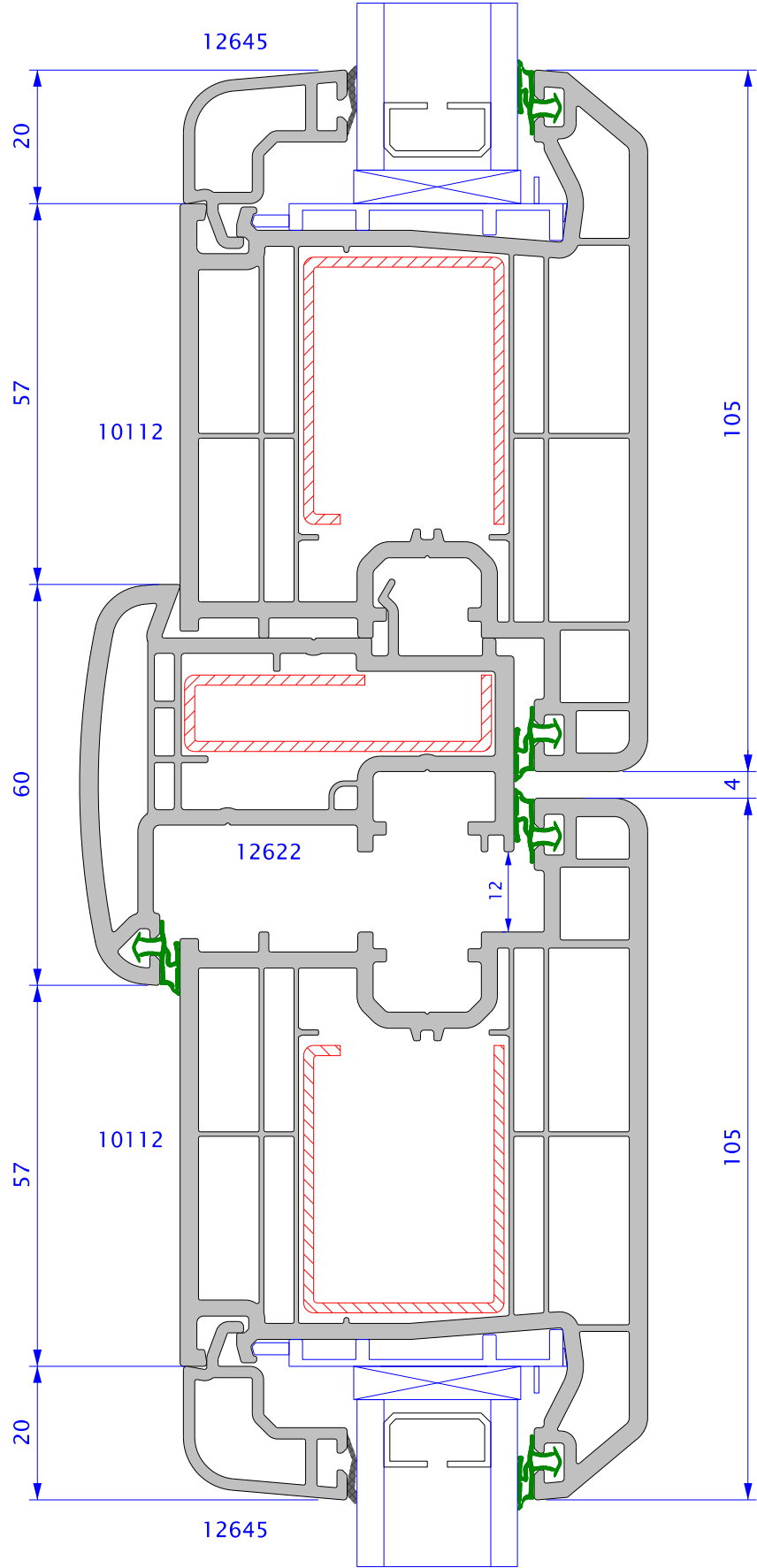
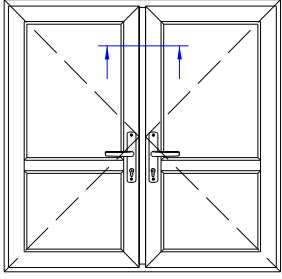


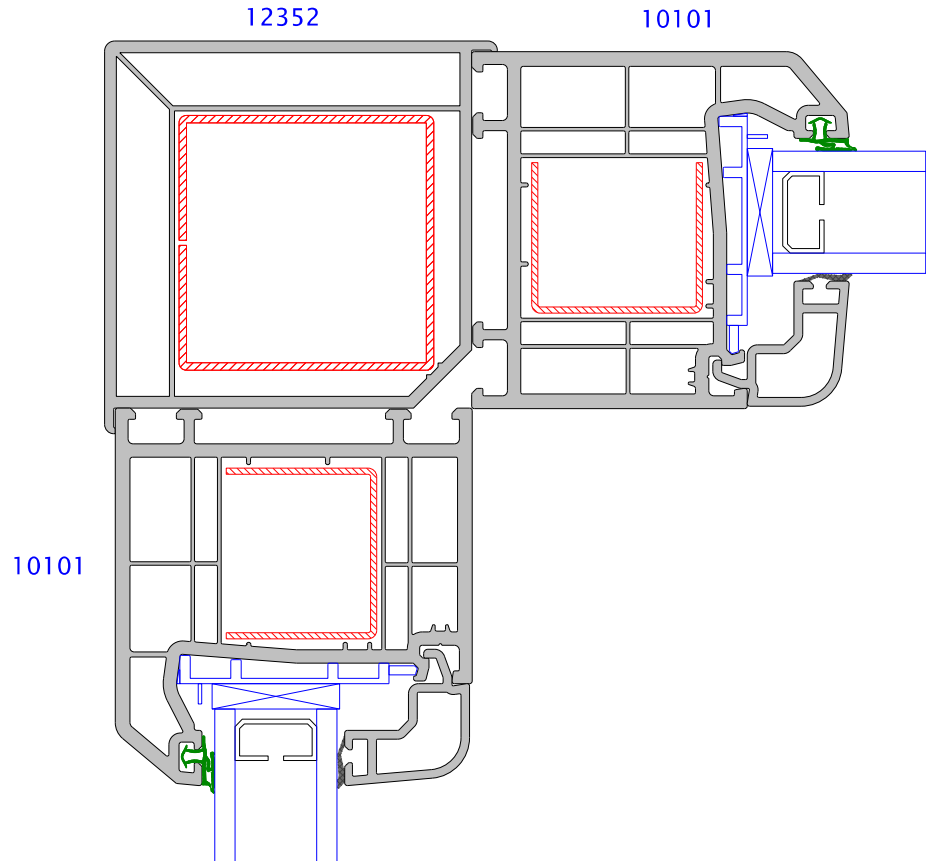
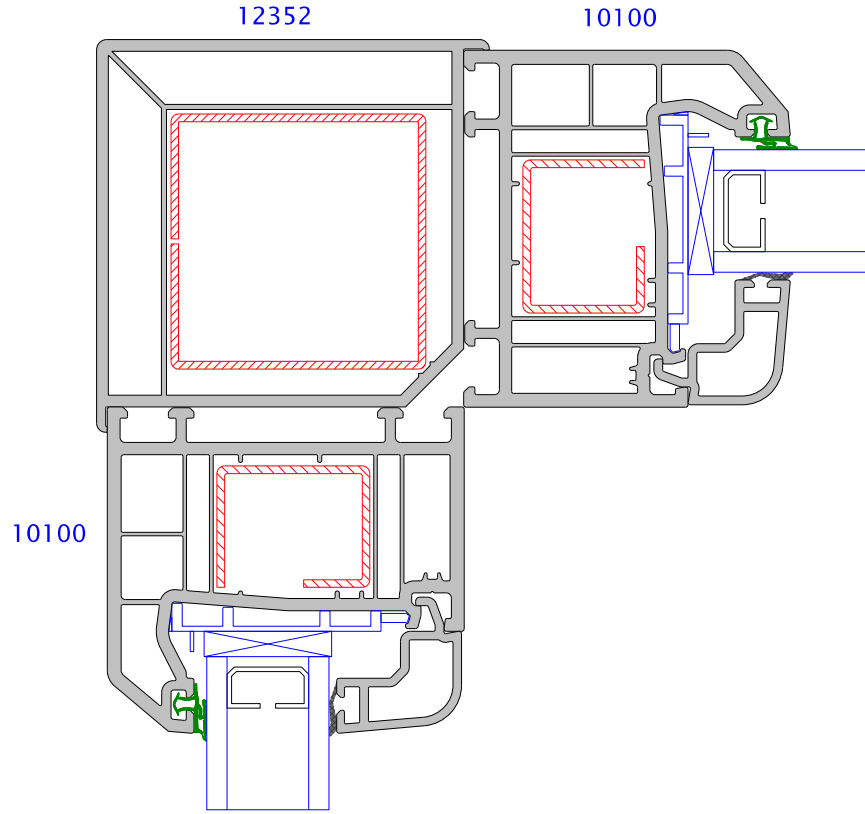
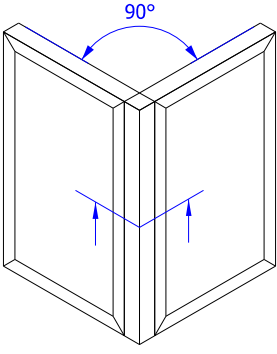


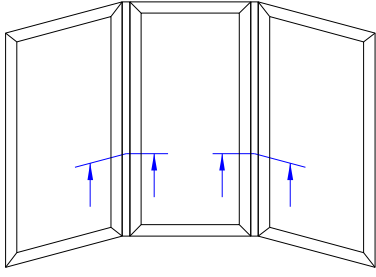






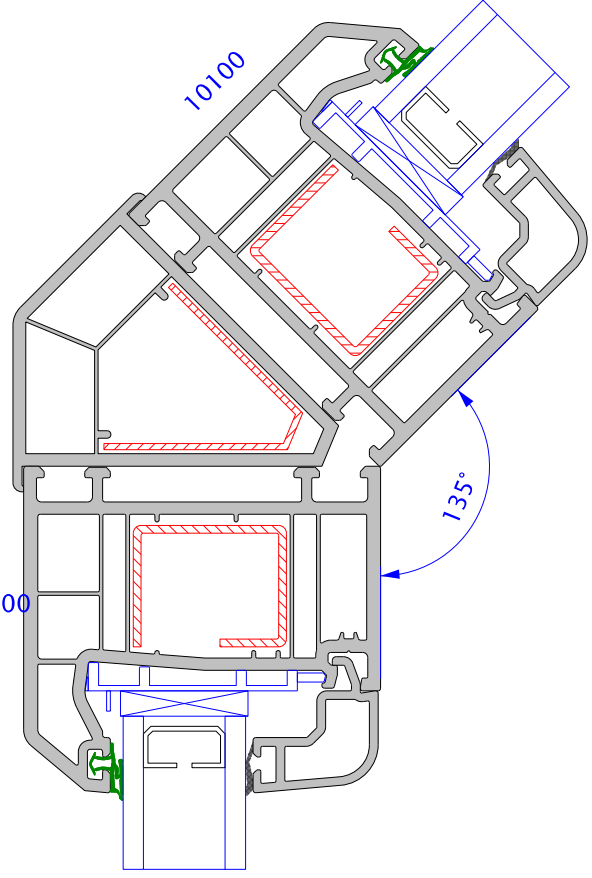






12353

10100

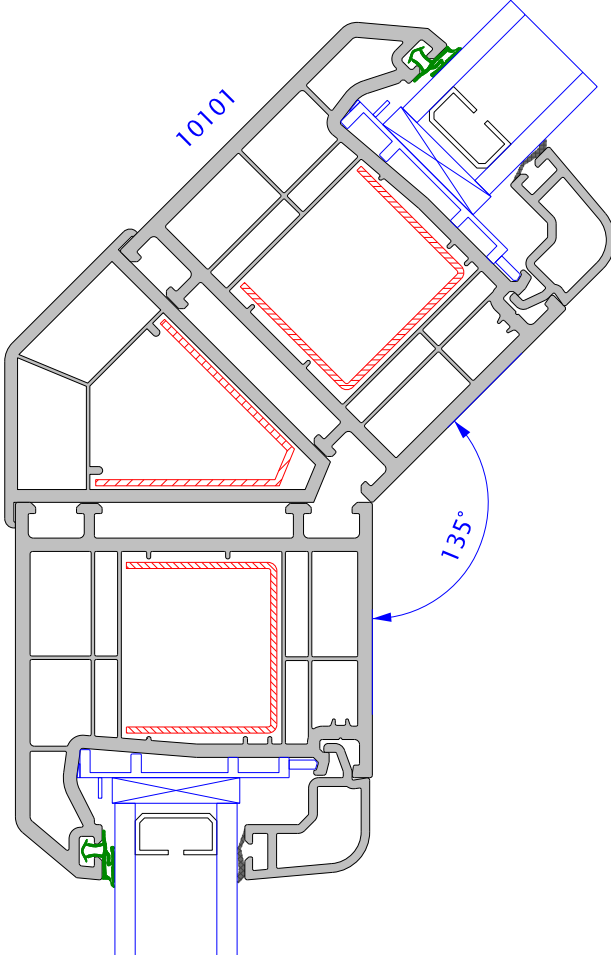


135°

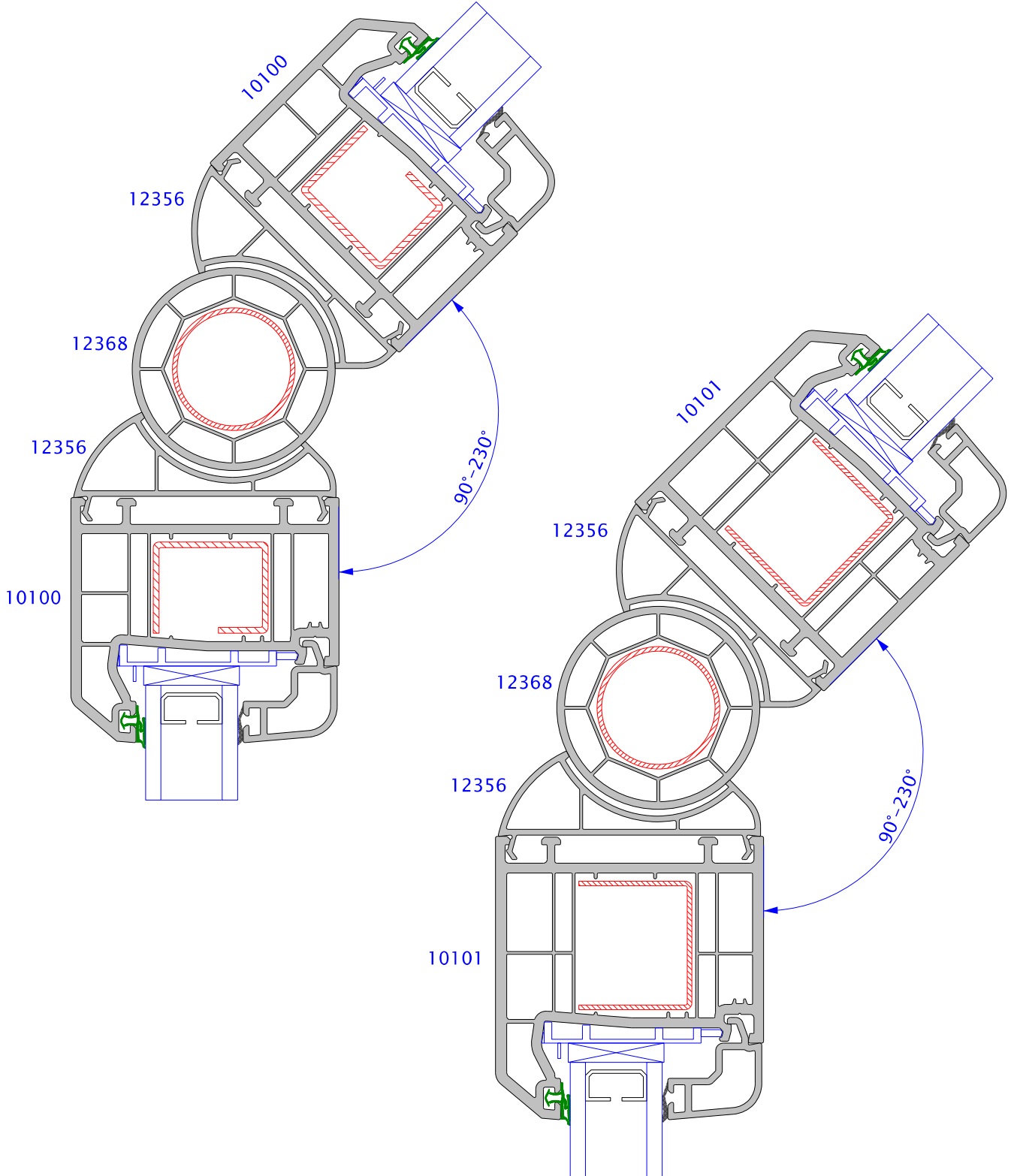
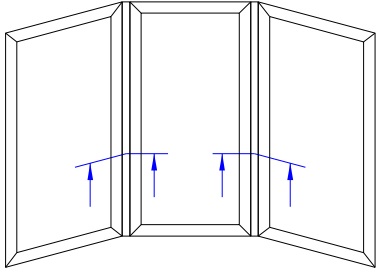
10101

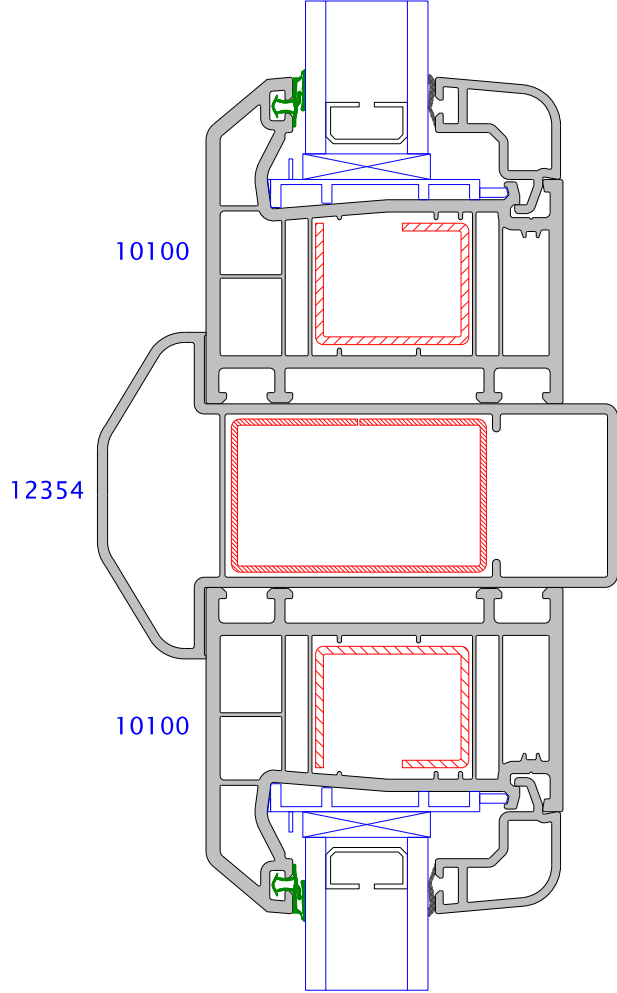
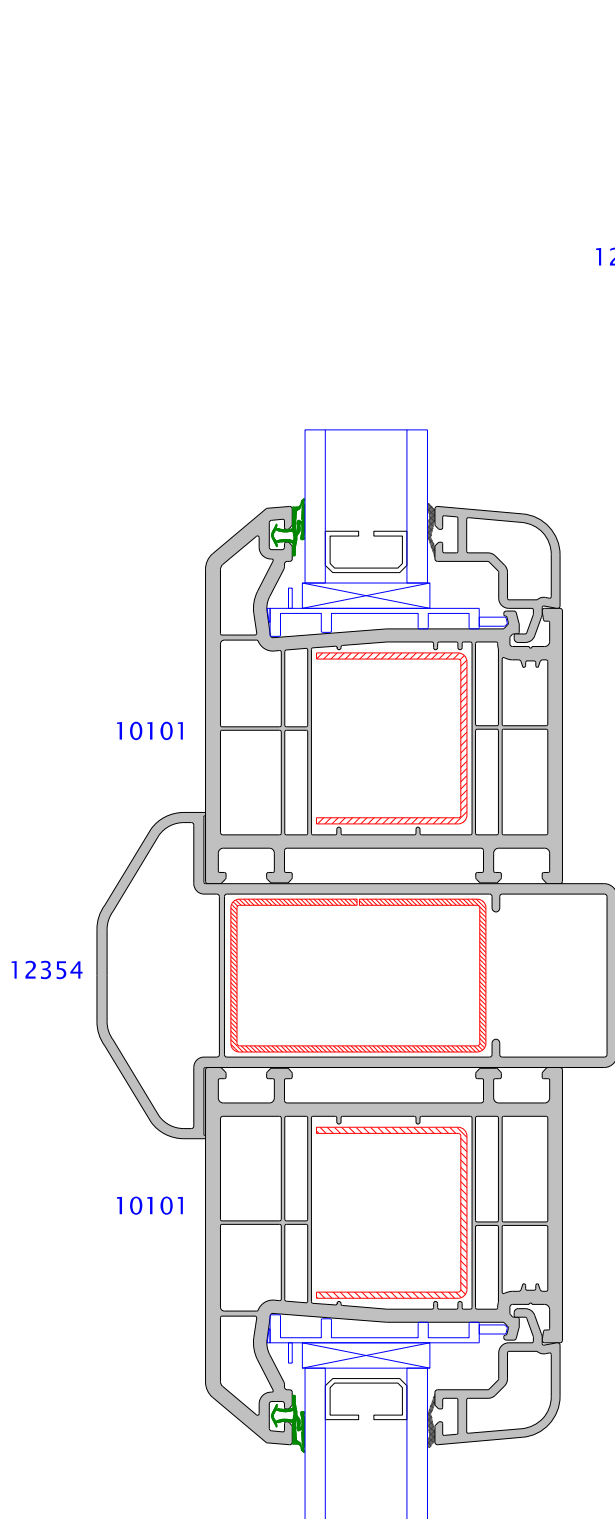
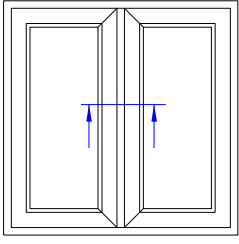
12353

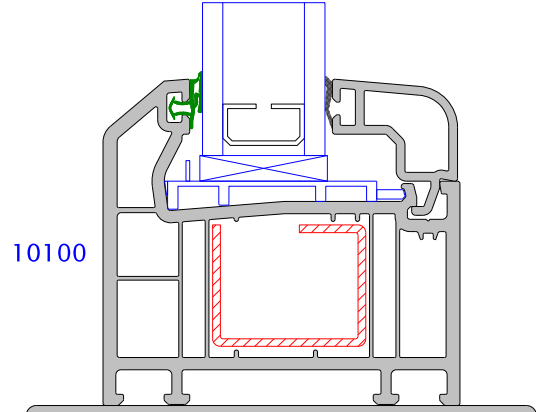
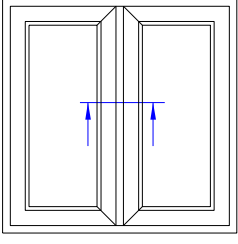
10101



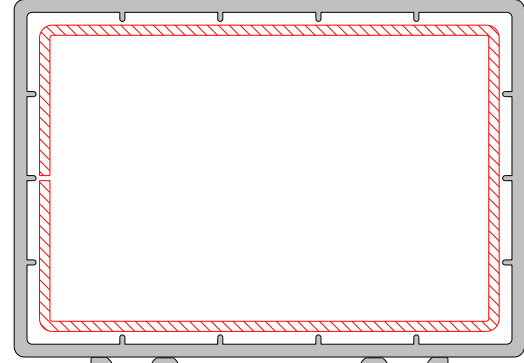
135°



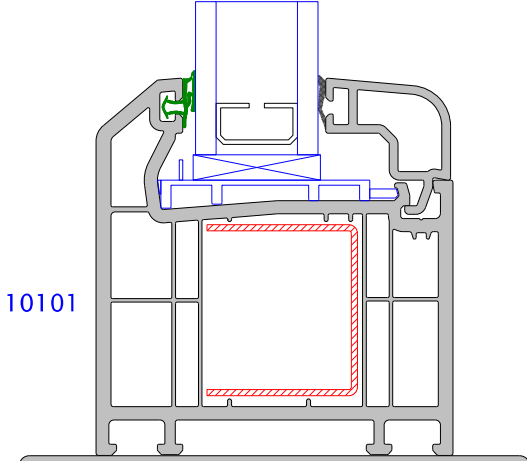




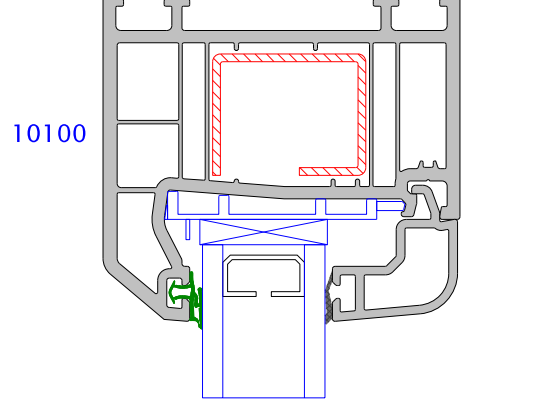
10100



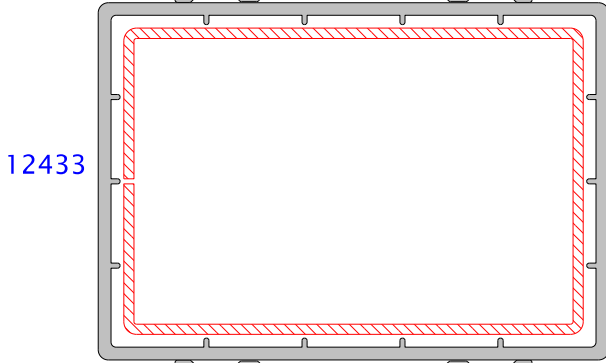
12433



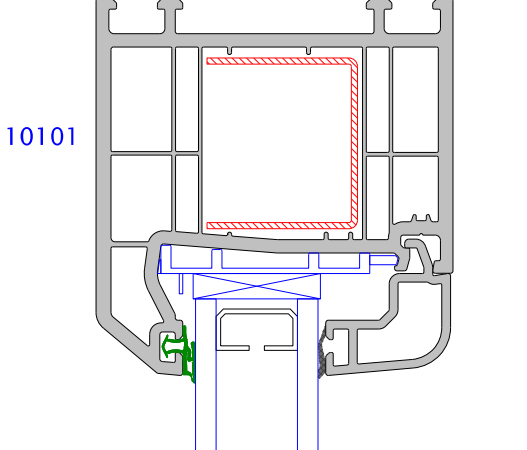
10101



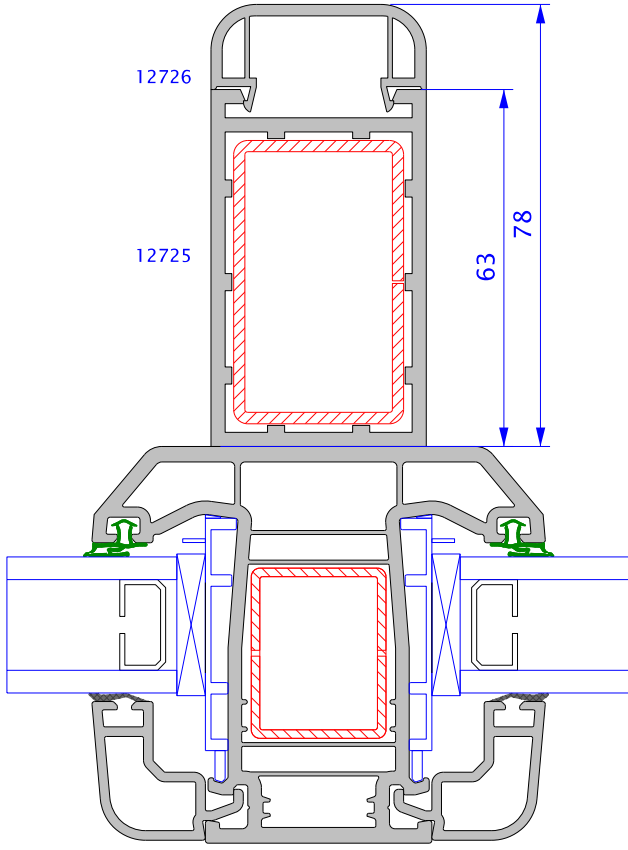
10100



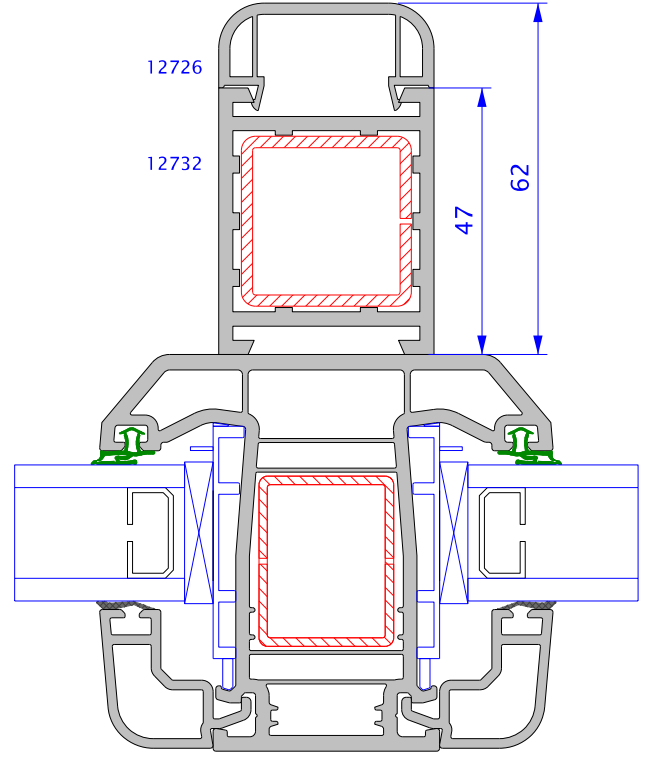
12433



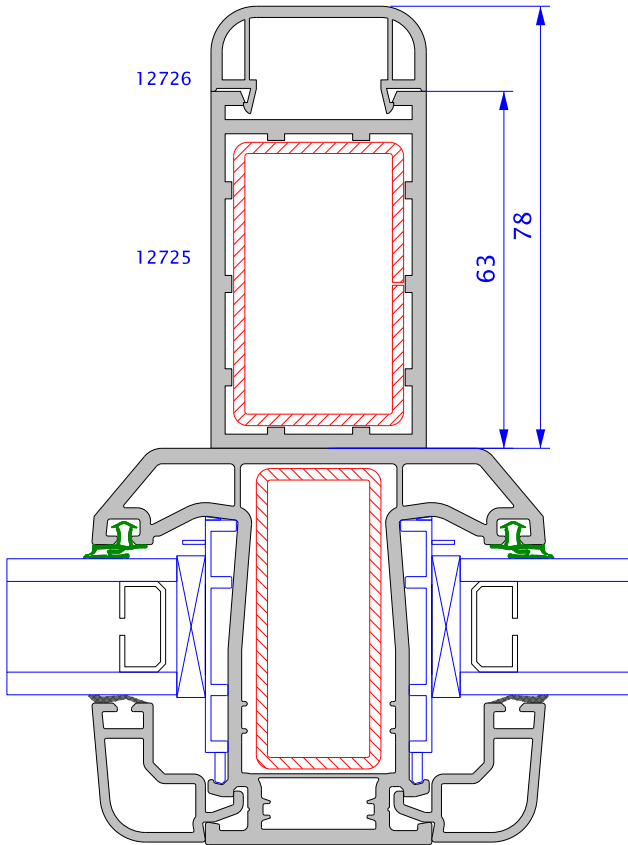
10101



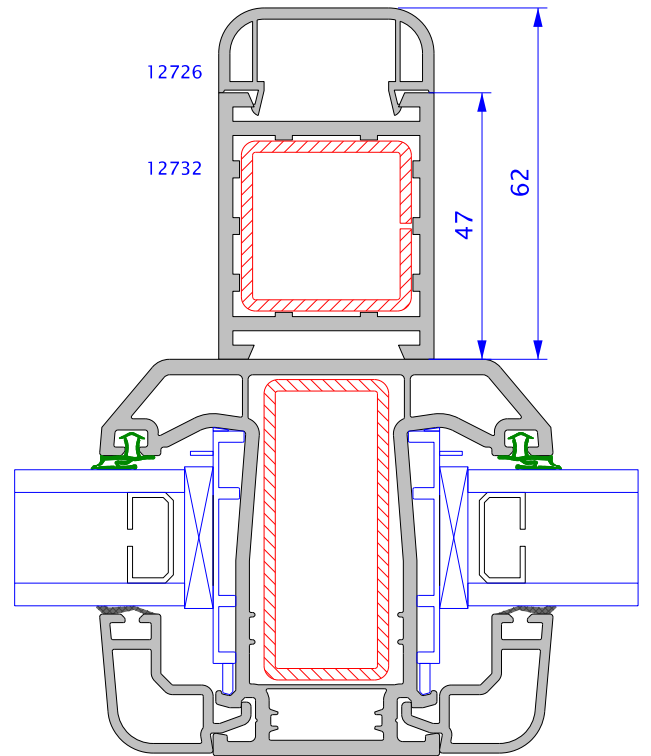
10120



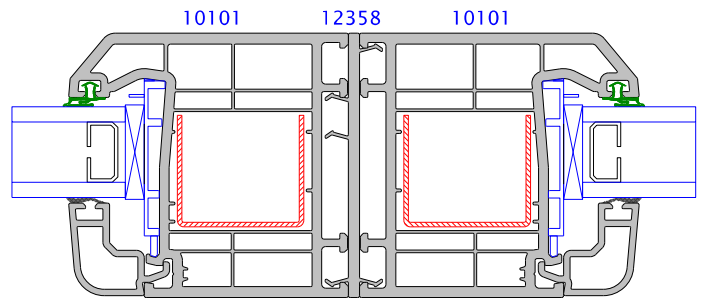
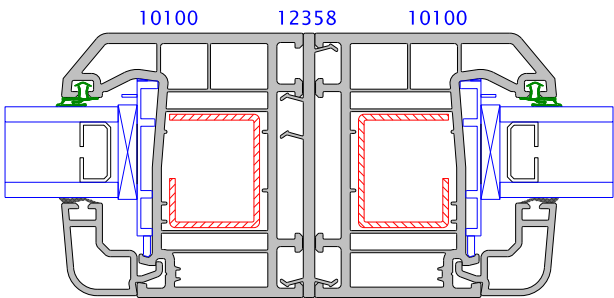
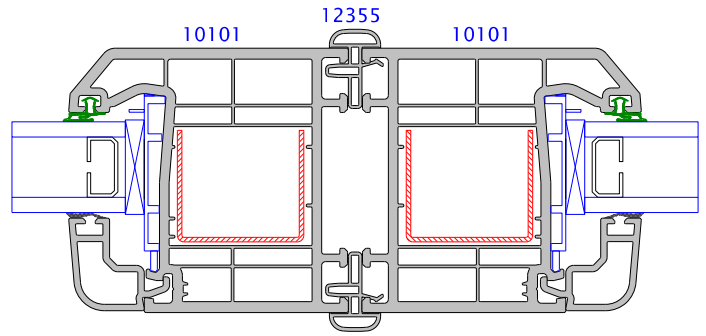
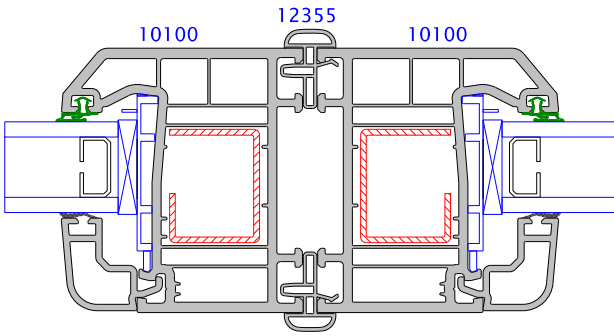
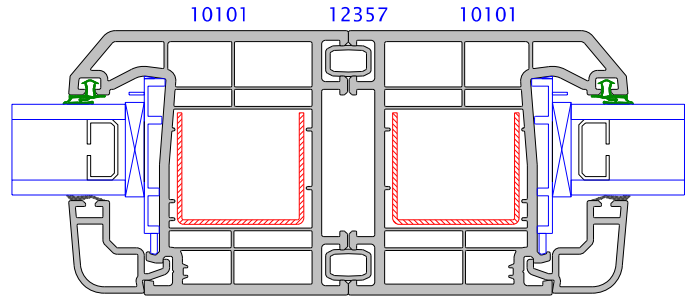
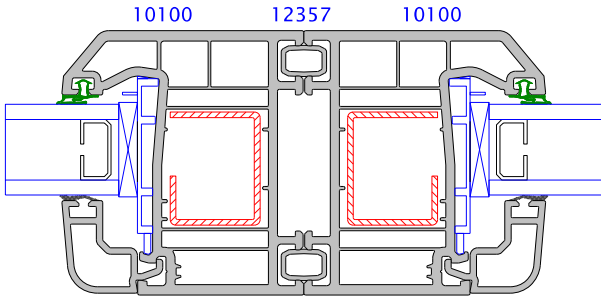
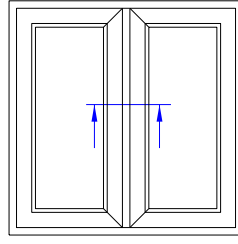
10120

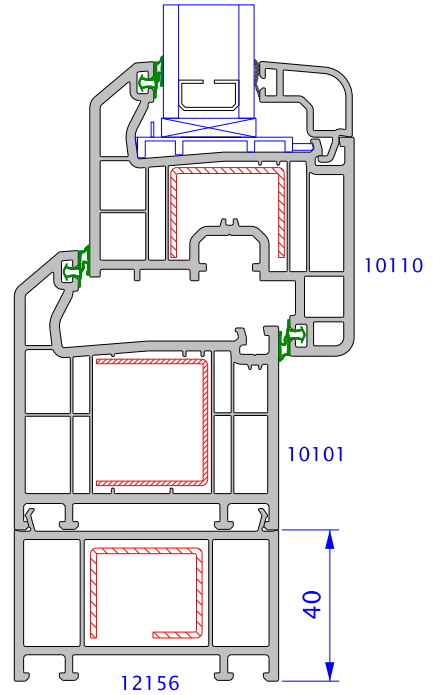
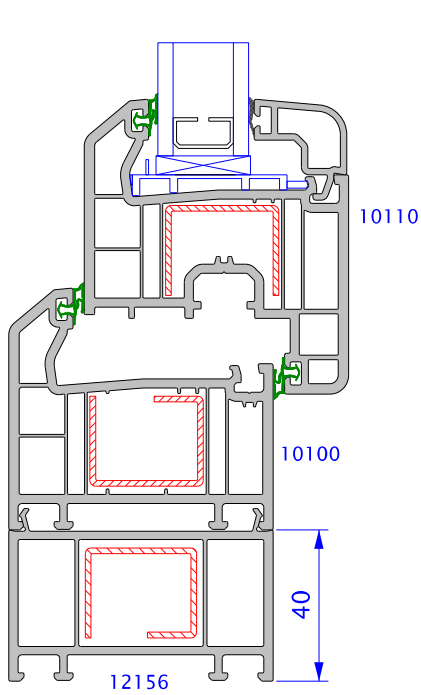
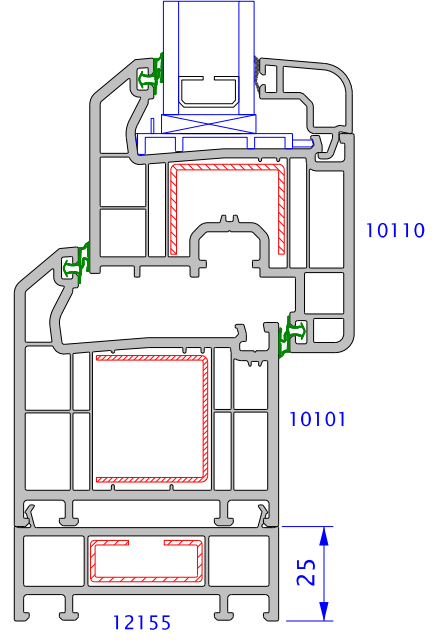
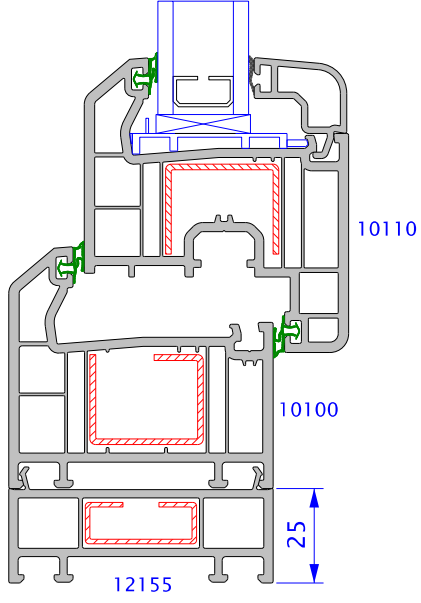
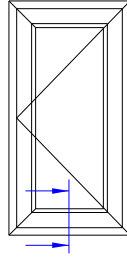


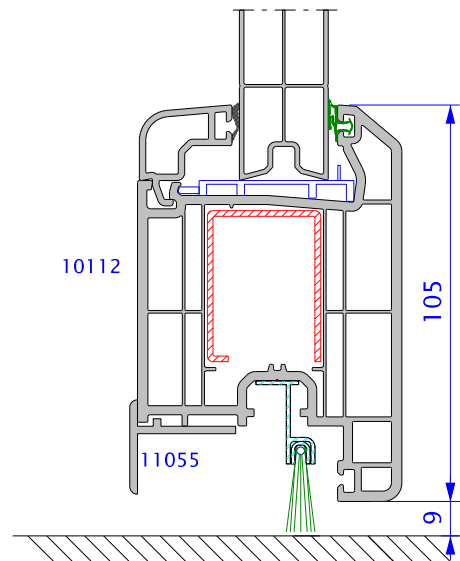
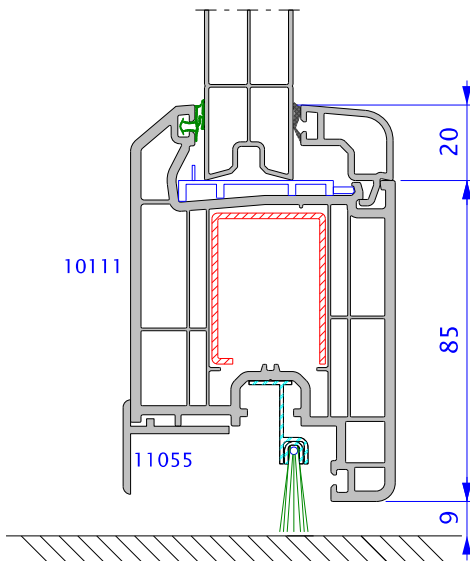
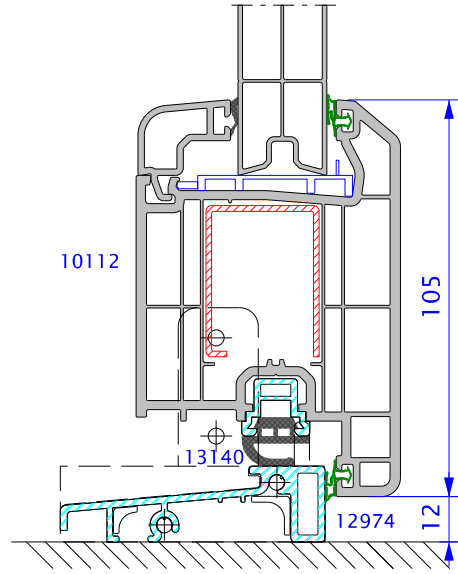
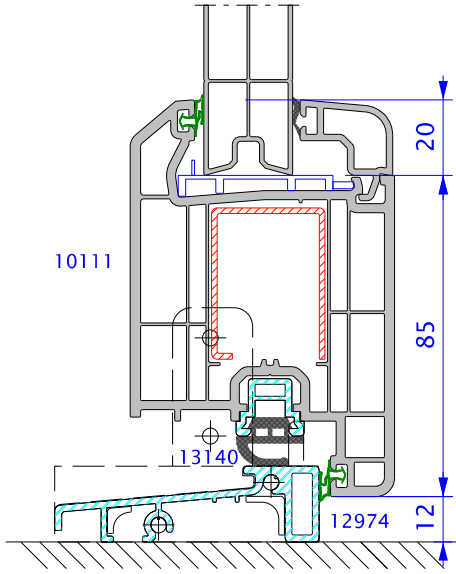
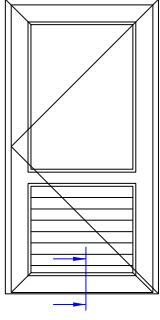
10121

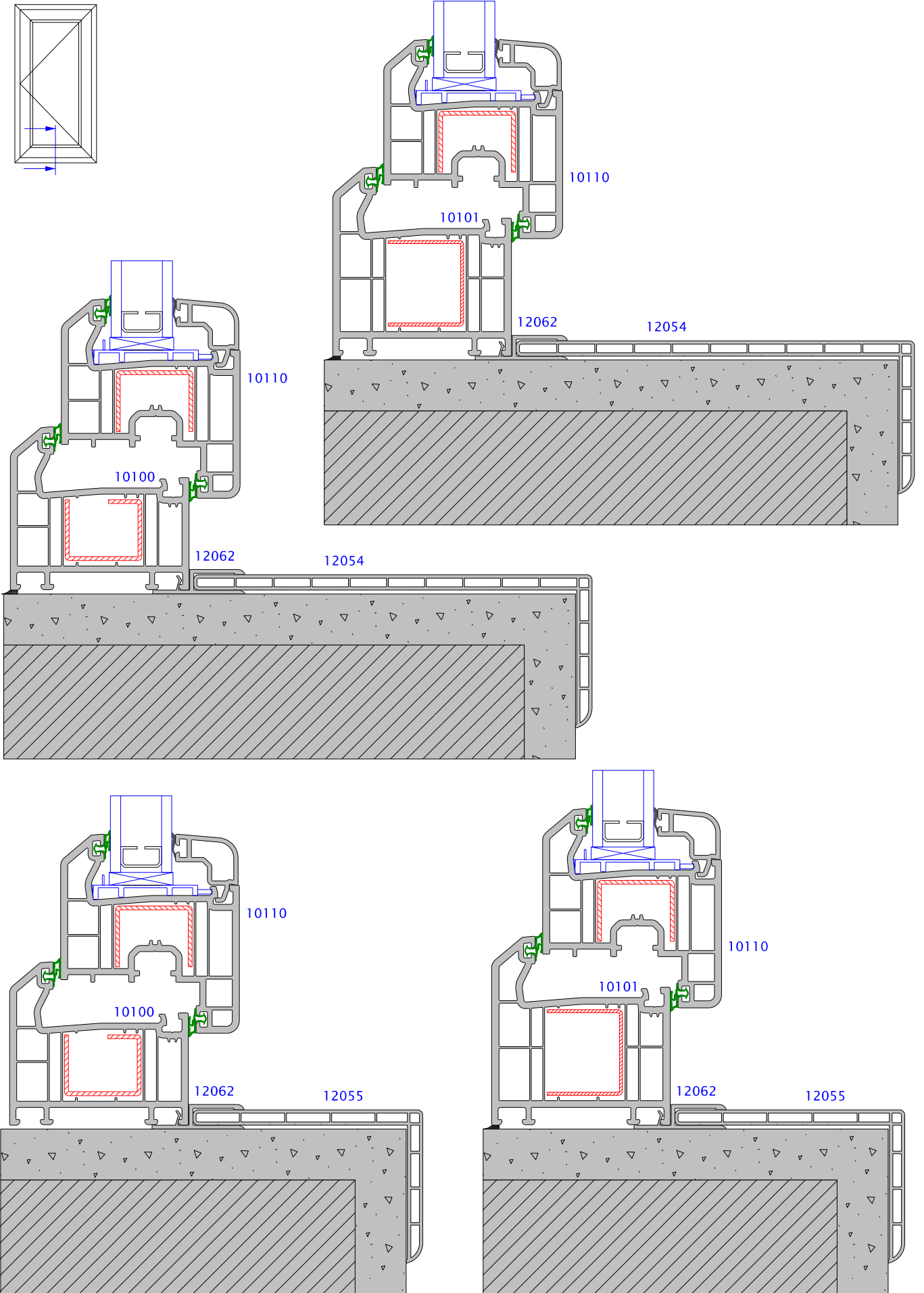


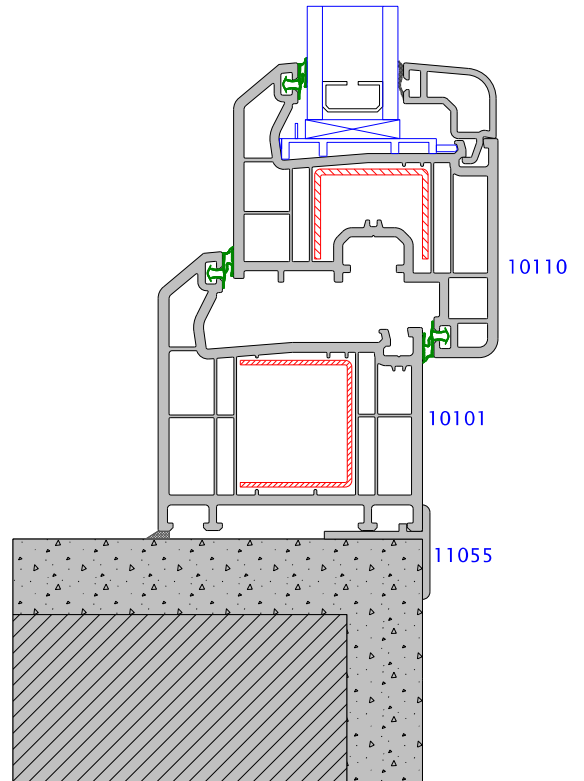
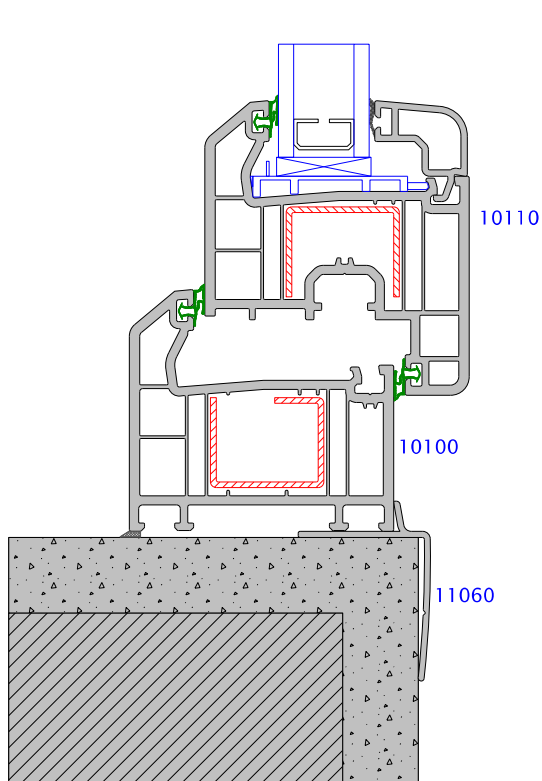
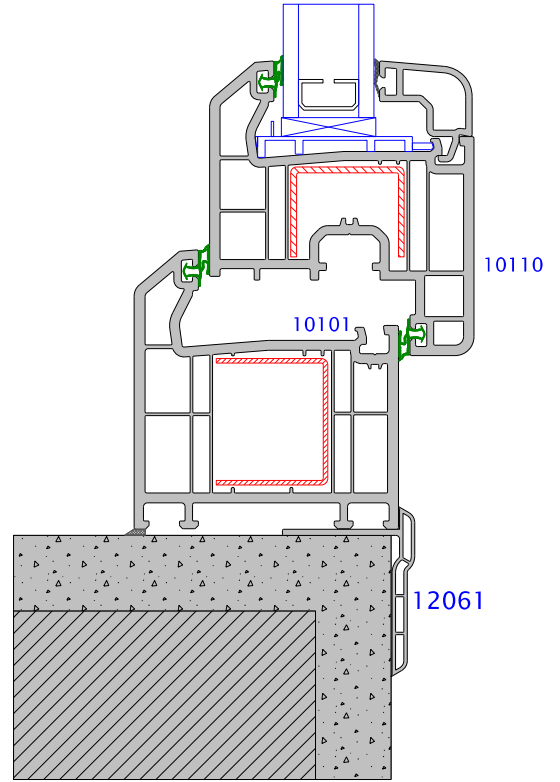
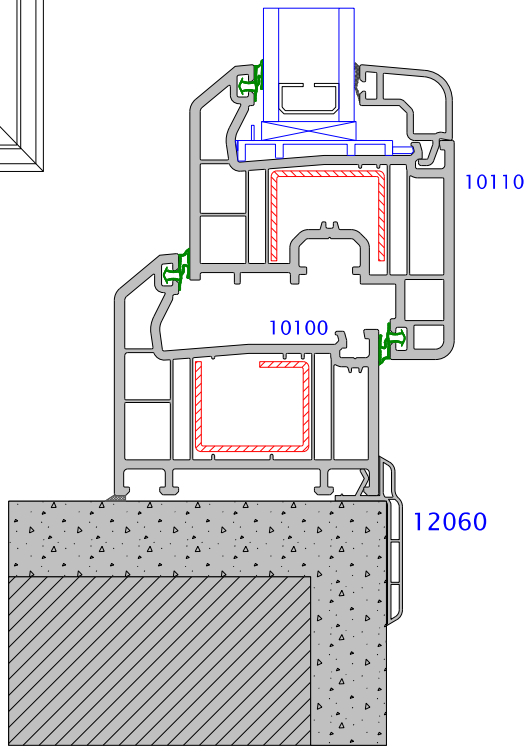
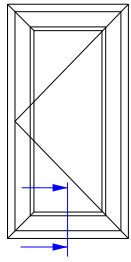
10121

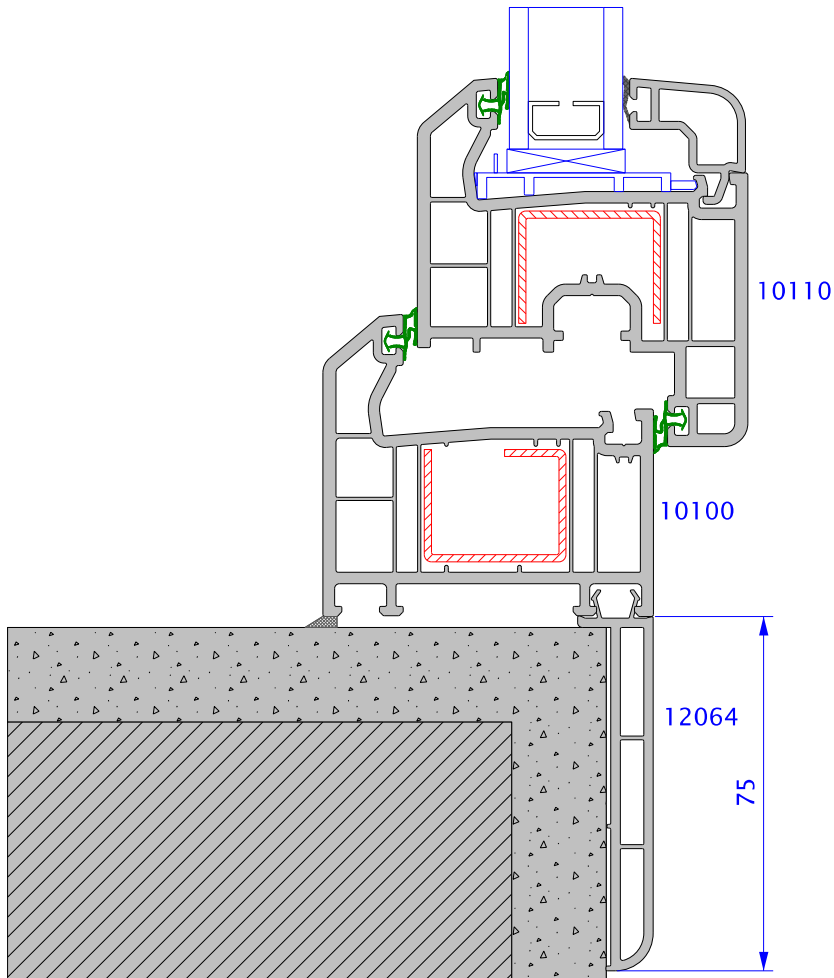
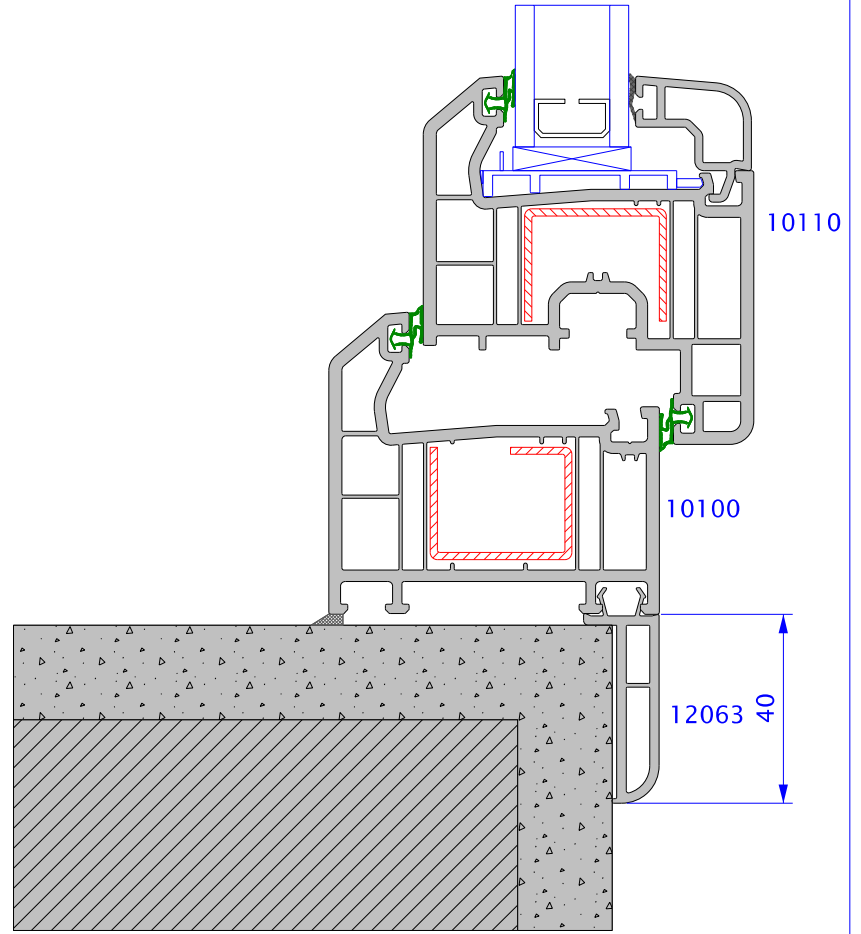
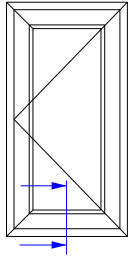


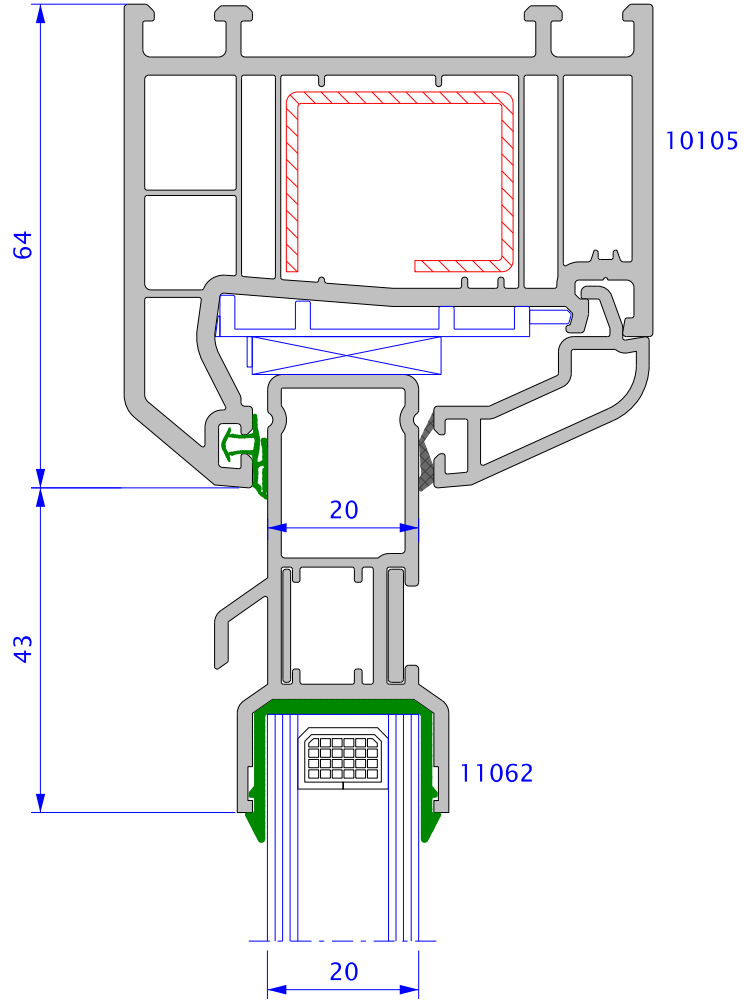
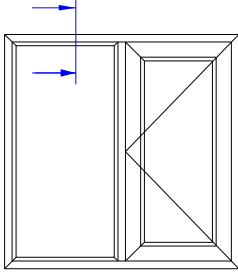


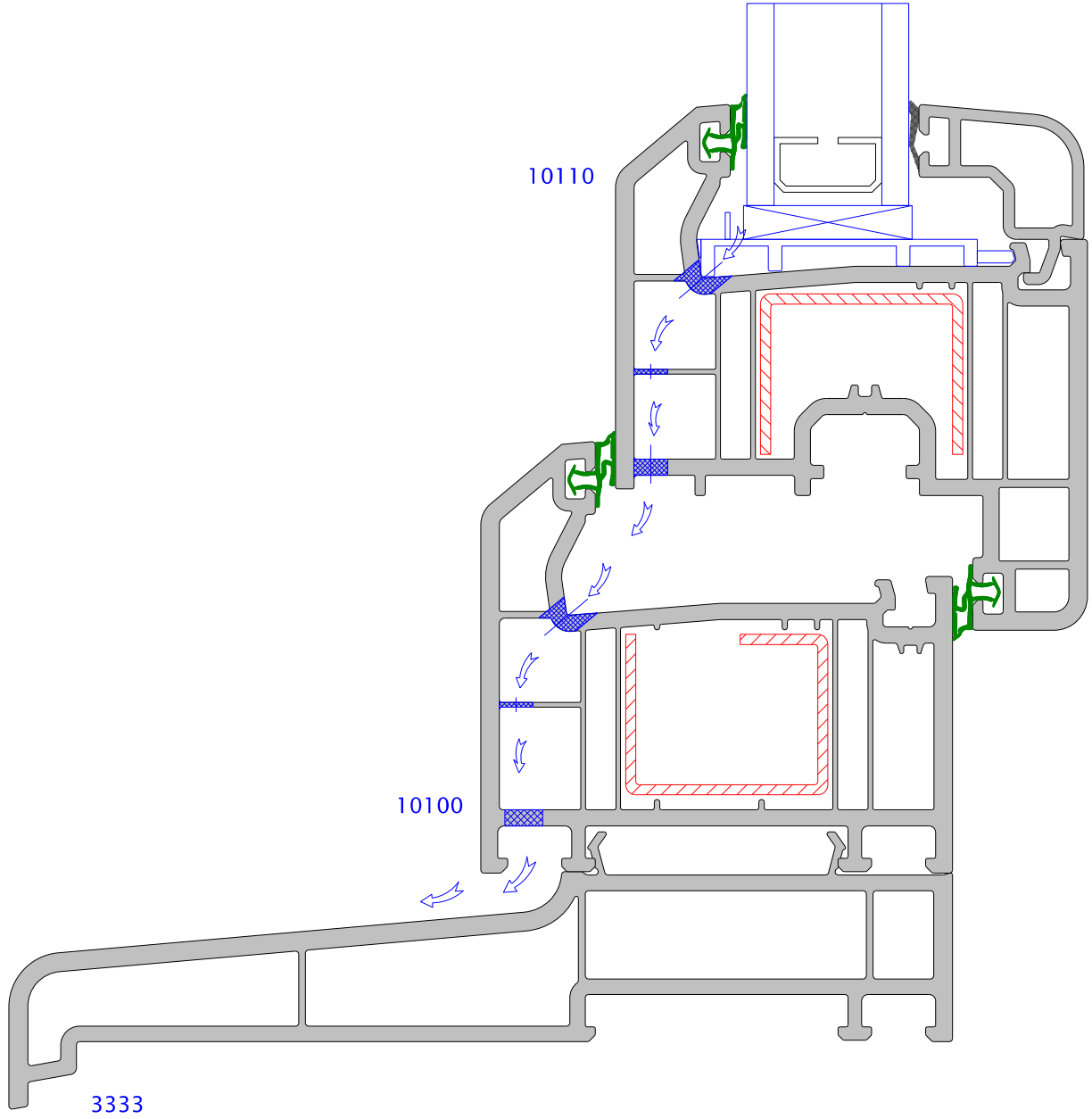


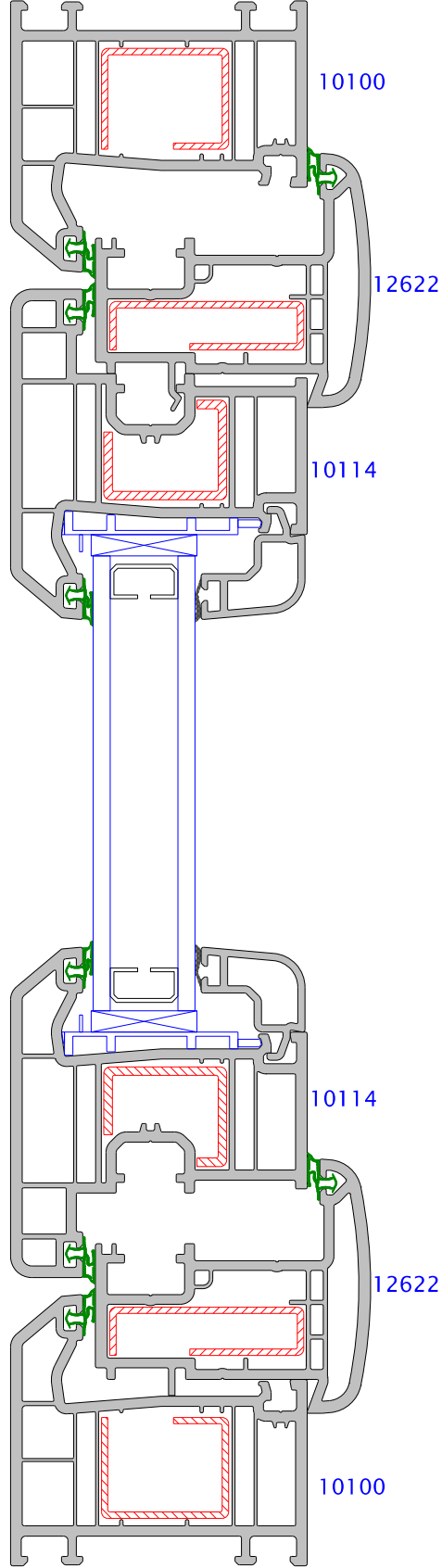
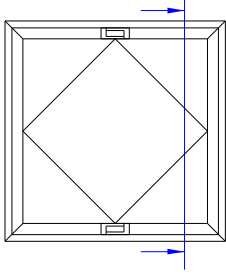


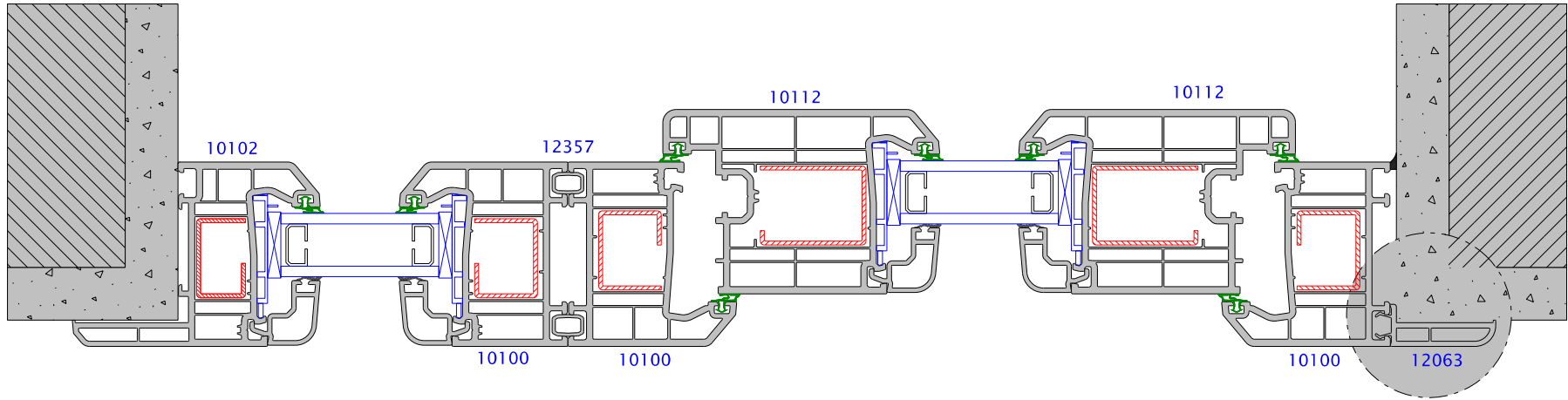
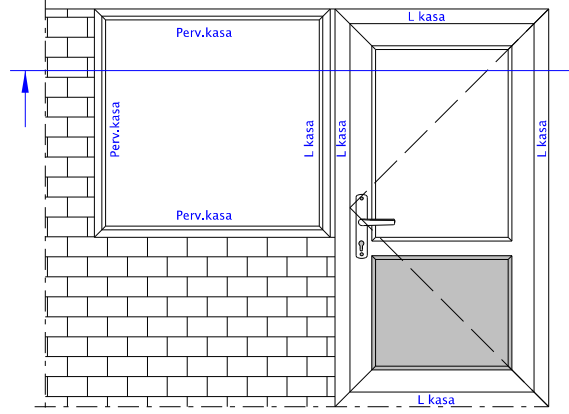












NOT : Dış.açılan kapı toplam pencere uygulamalarında,
kapı kasası L profilden yapılır.
Yandaki pervaz kasa ile uyumu sağlamak için
kasanın dış tırnaklarına 40 mm kasa uzatma
profili (12063) takılır.

winsa[®]

www.winsa.com.tr