

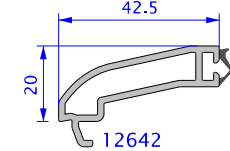
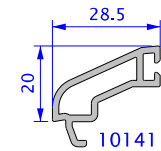
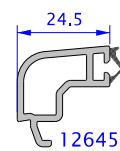
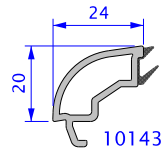
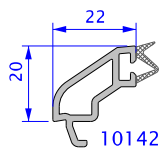
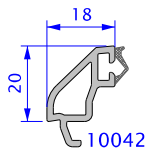
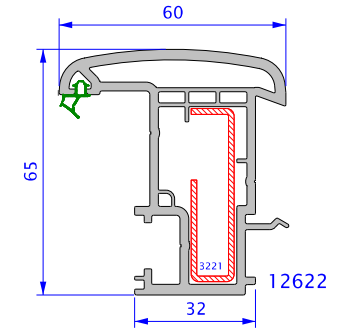
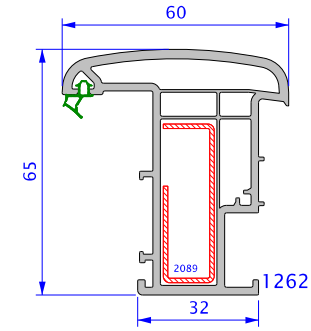
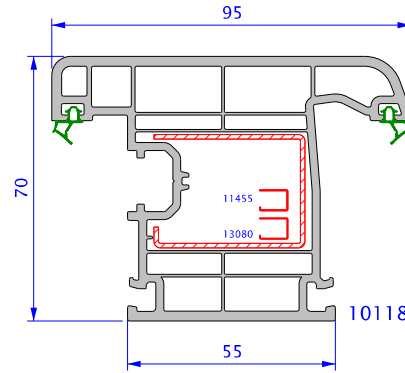
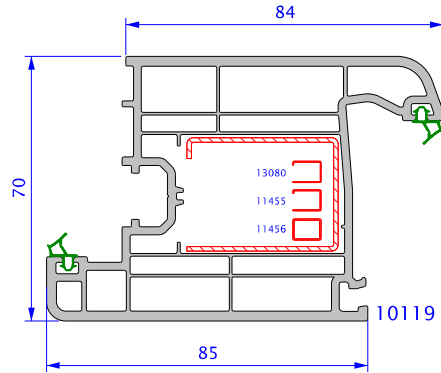
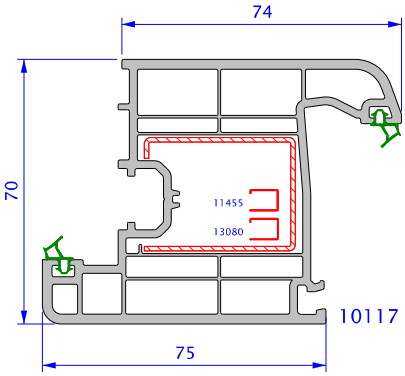
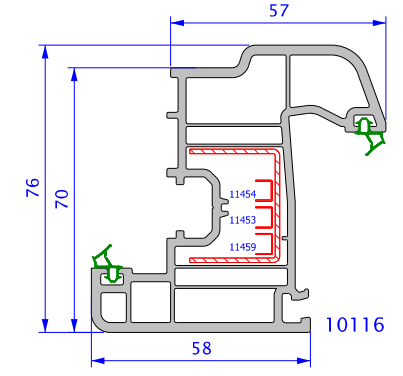
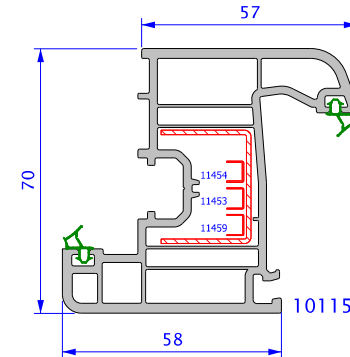
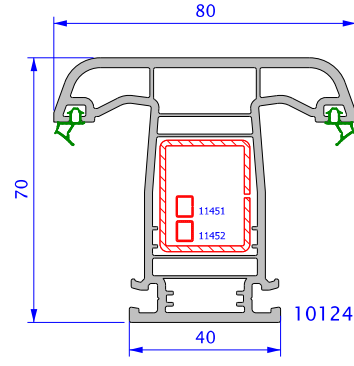
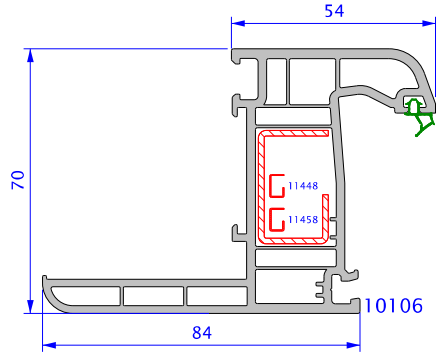
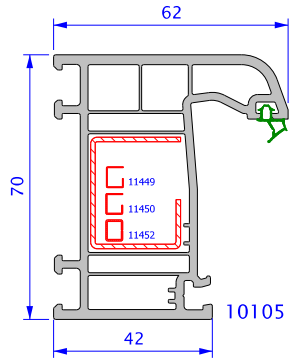
# Safir

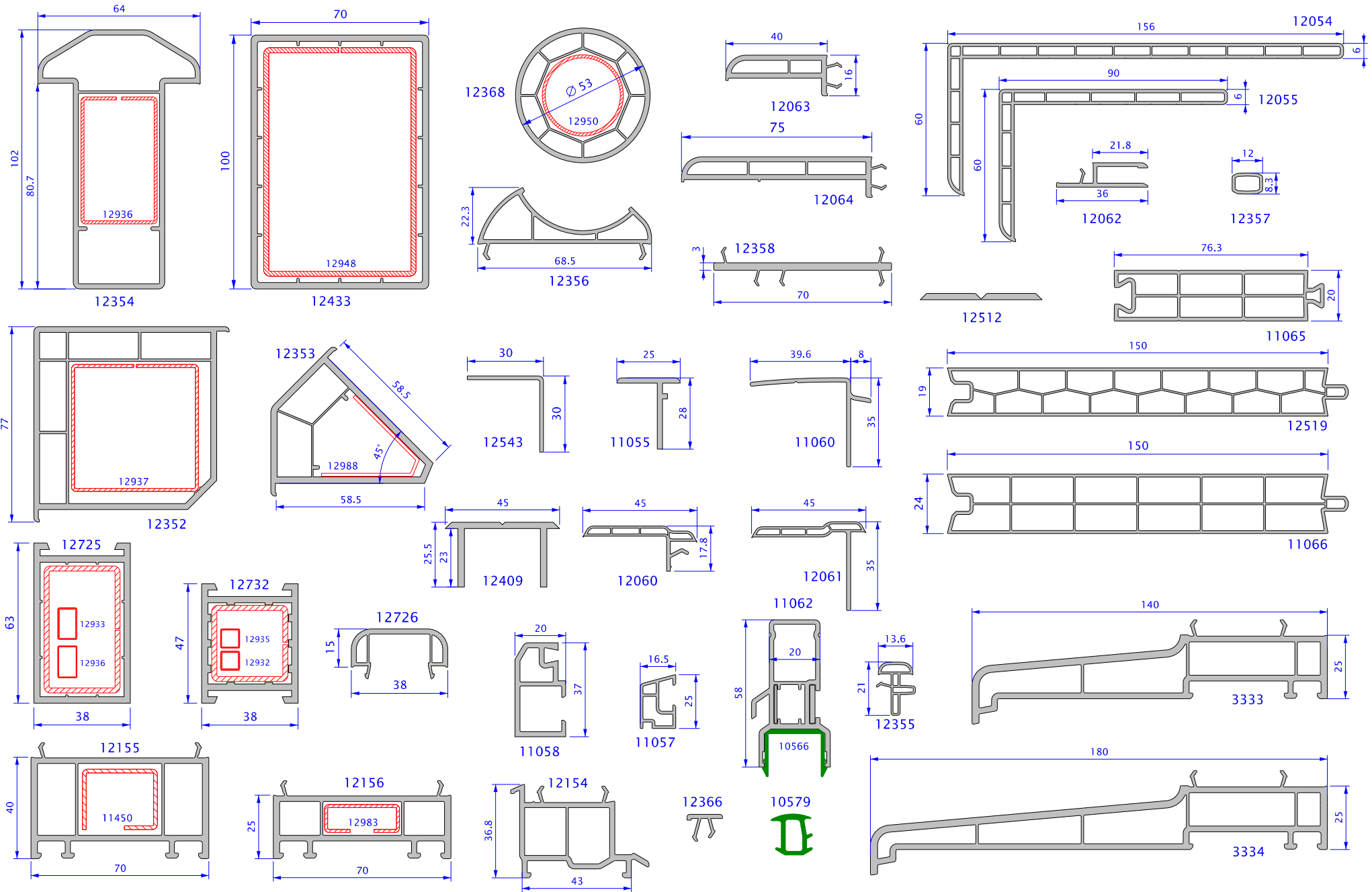
## TEKNİK KATALOG

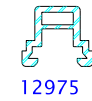
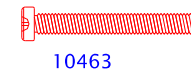
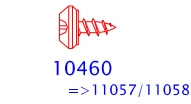
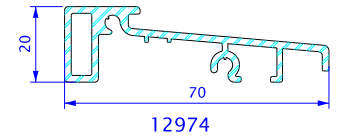
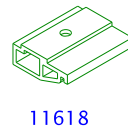
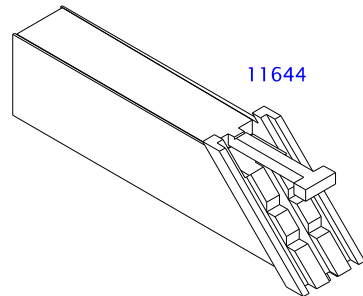
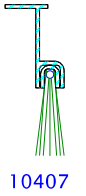
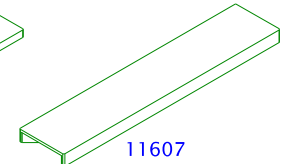
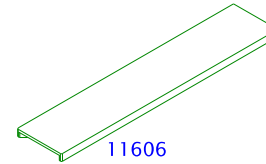
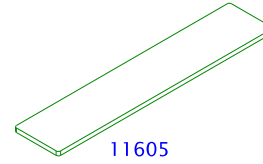
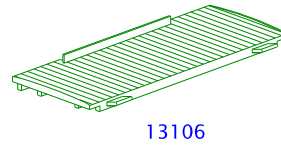
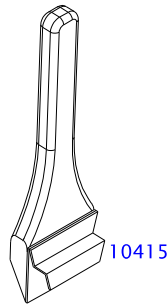
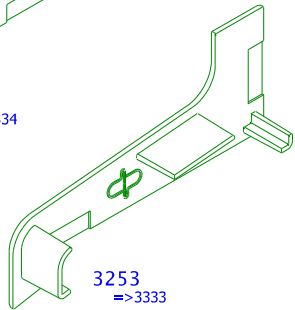
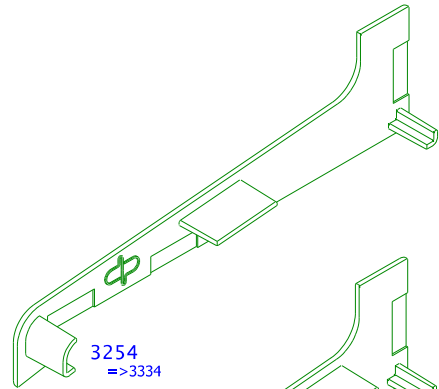
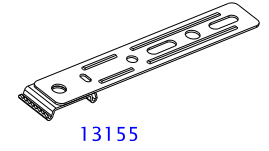
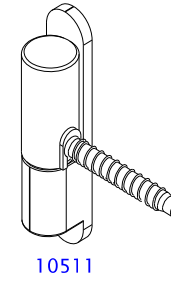
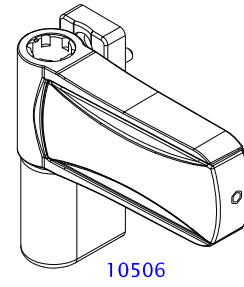
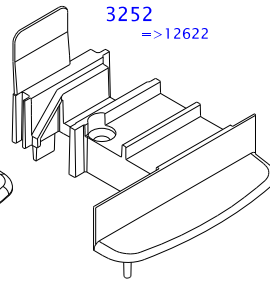
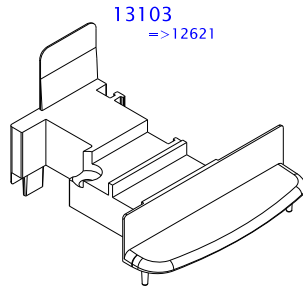
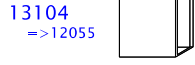
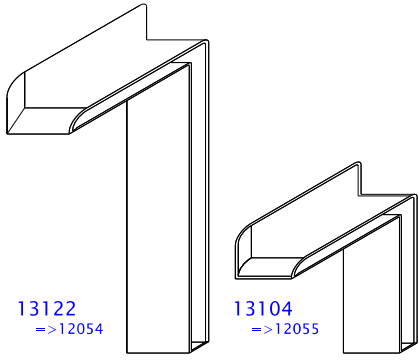
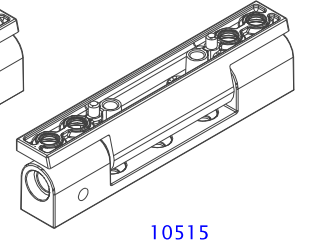
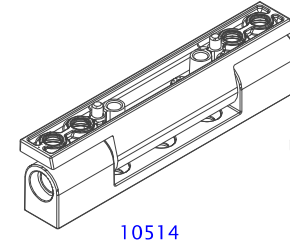
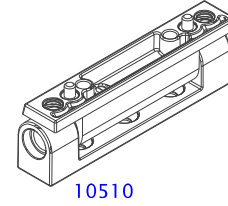
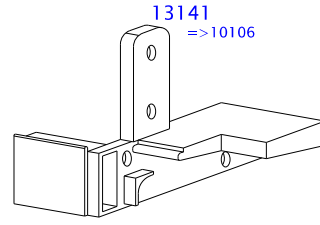
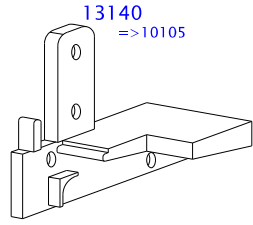
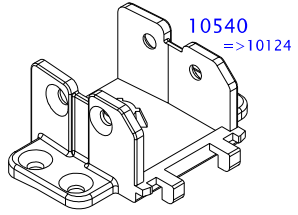
**winsa**<sup>®</sup>  
PVC PENCERE • KAPI • PANJUR SİSTEMLERİ

sayfa no

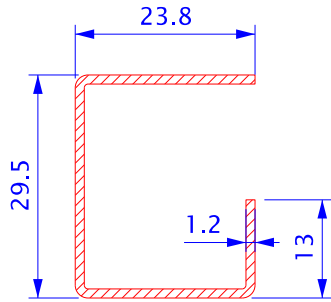
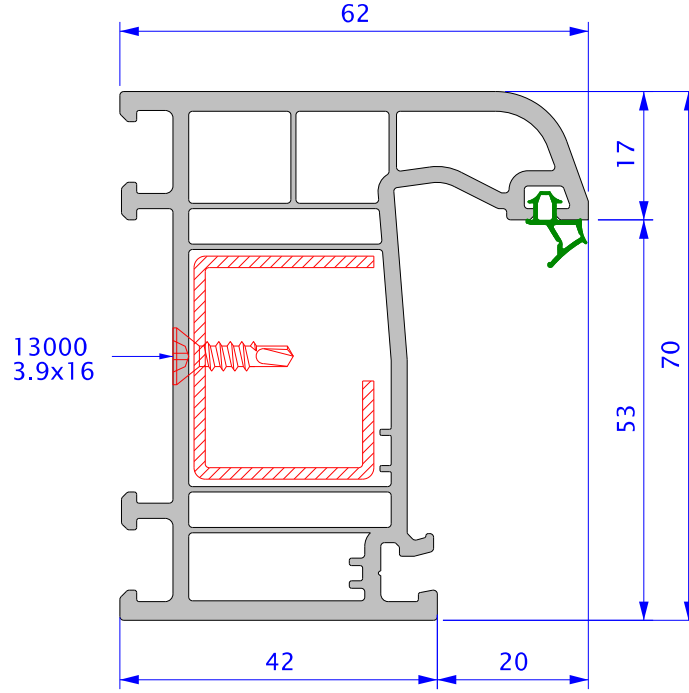
Sistem Tanıtımı	1.1 – 1.3
Ana Profiller	2.1 – 2.8
Yardımcı Profiller ve Malzemeler	3.1 – 3.7
Kesitler	4.1 – 4.46



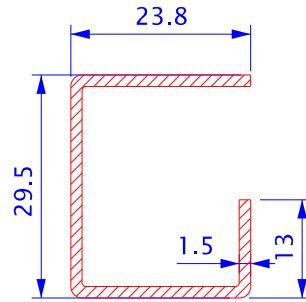




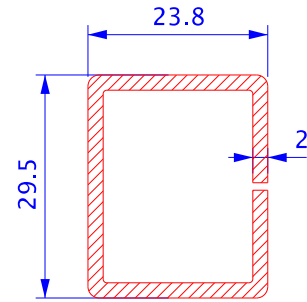
10105  
SAFİR KASA



Y  
11449  
Ix : 1.40 cm<sup>4</sup>  
Iy : 0.80 cm<sup>4</sup>  
X

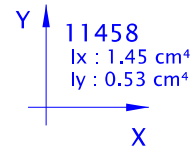
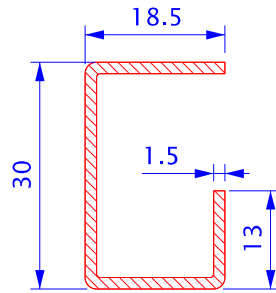
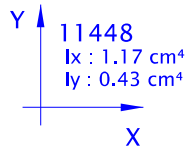
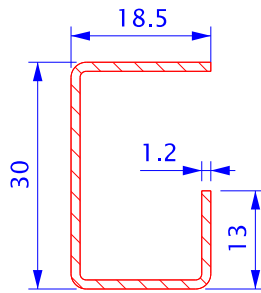
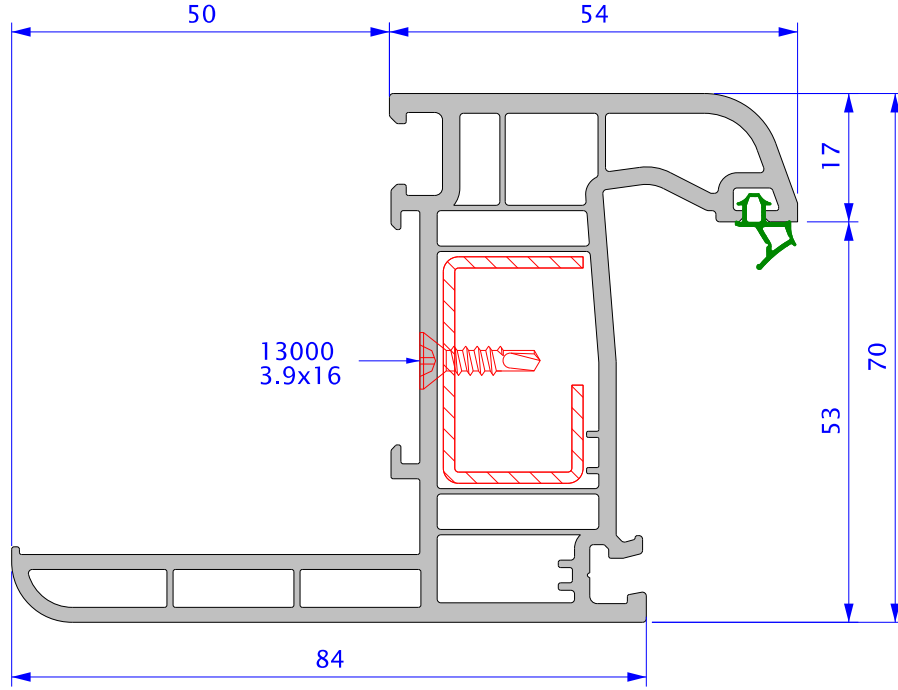


Y  
11450  
Ix : 1.68 cm<sup>4</sup>  
Iy : 0.96 cm<sup>4</sup>  
X

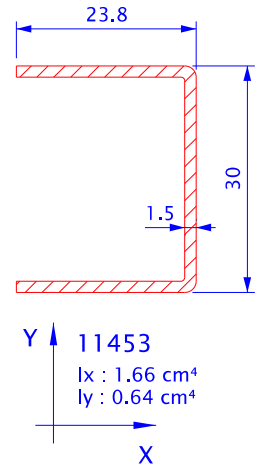
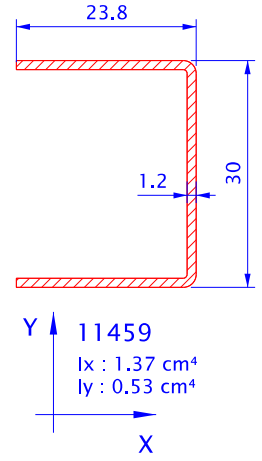
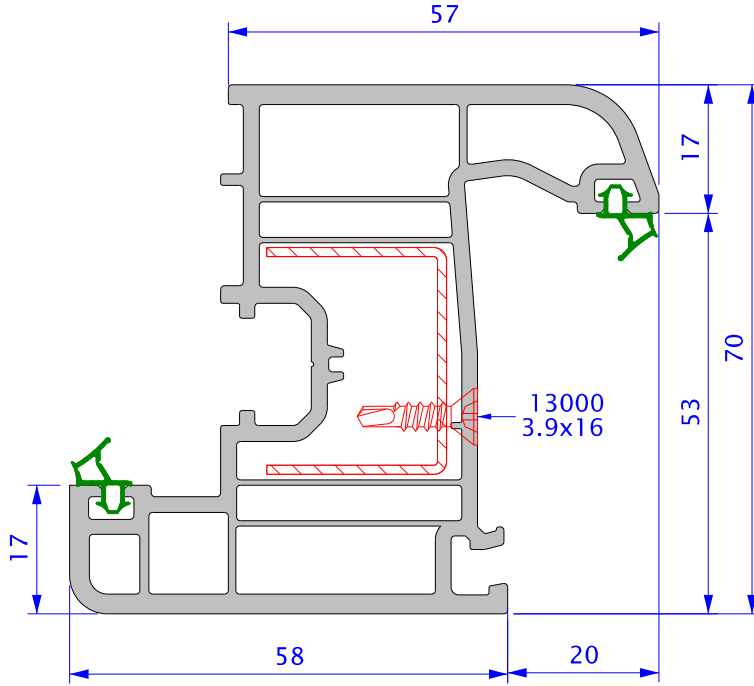


Y  
11452  
Ix : 2.25 cm<sup>4</sup>  
Iy : 1.57 cm<sup>4</sup>  
X

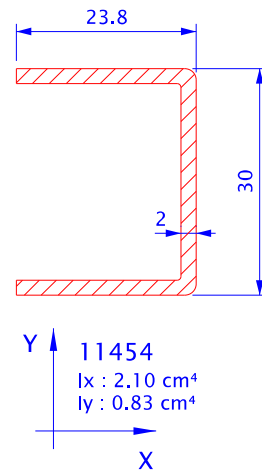
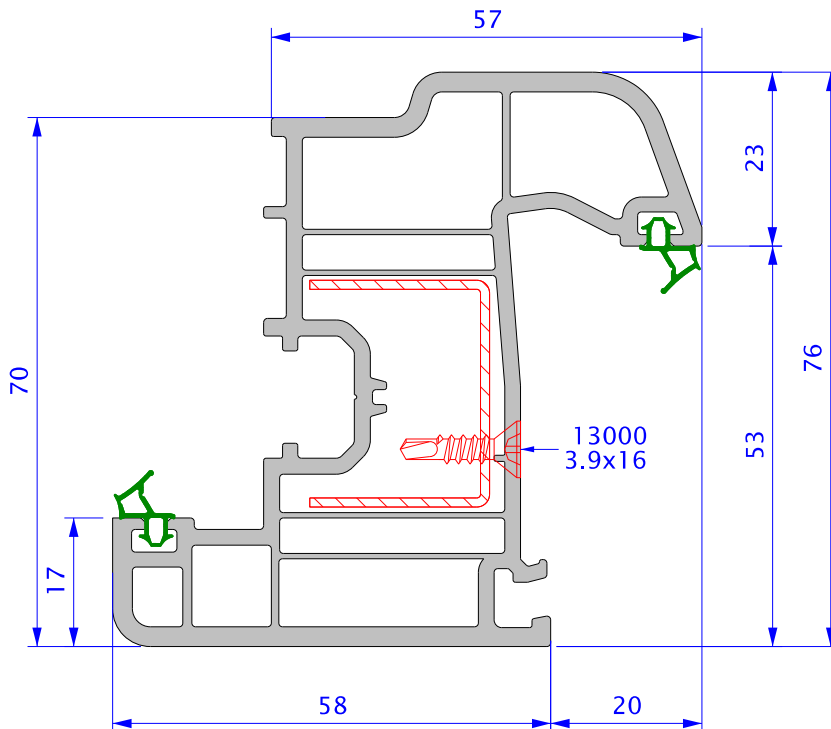
10106  
SAFİR PERVAZ KASA



10115  
SAFİR KANAT

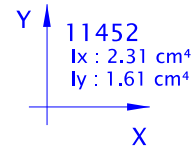
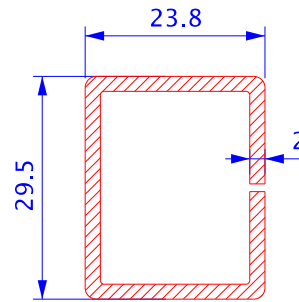
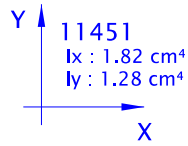
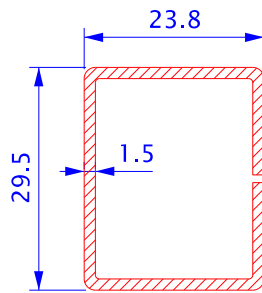
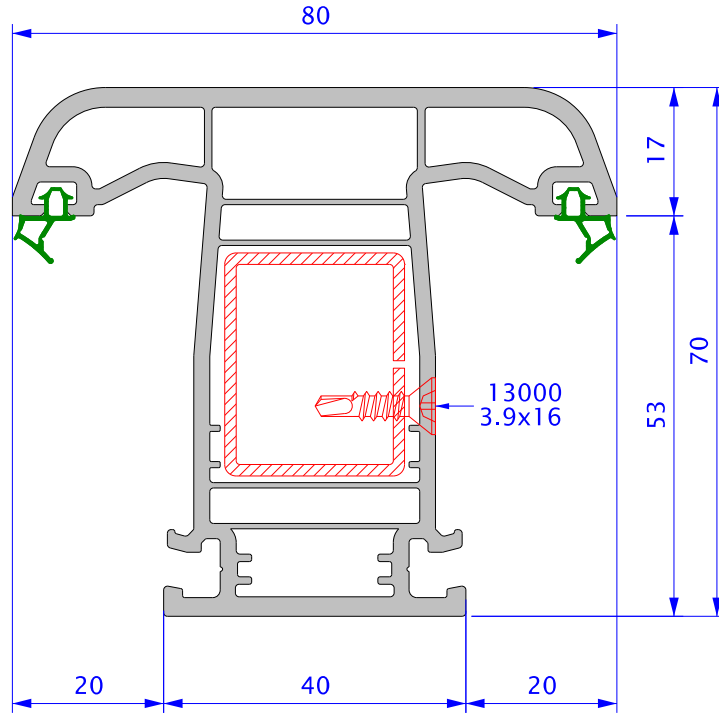


10116  
SAFİR DAMLALIKLI KANAT

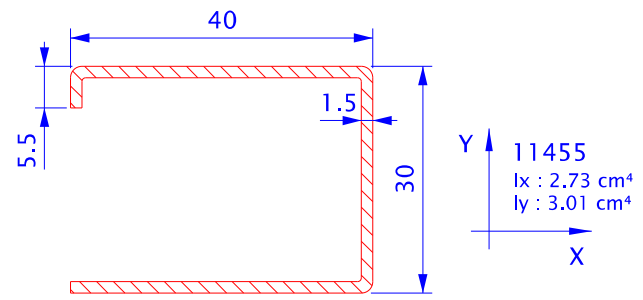
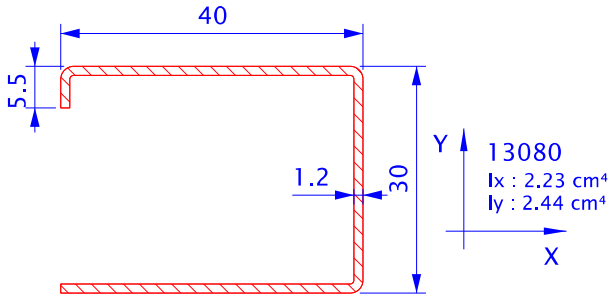
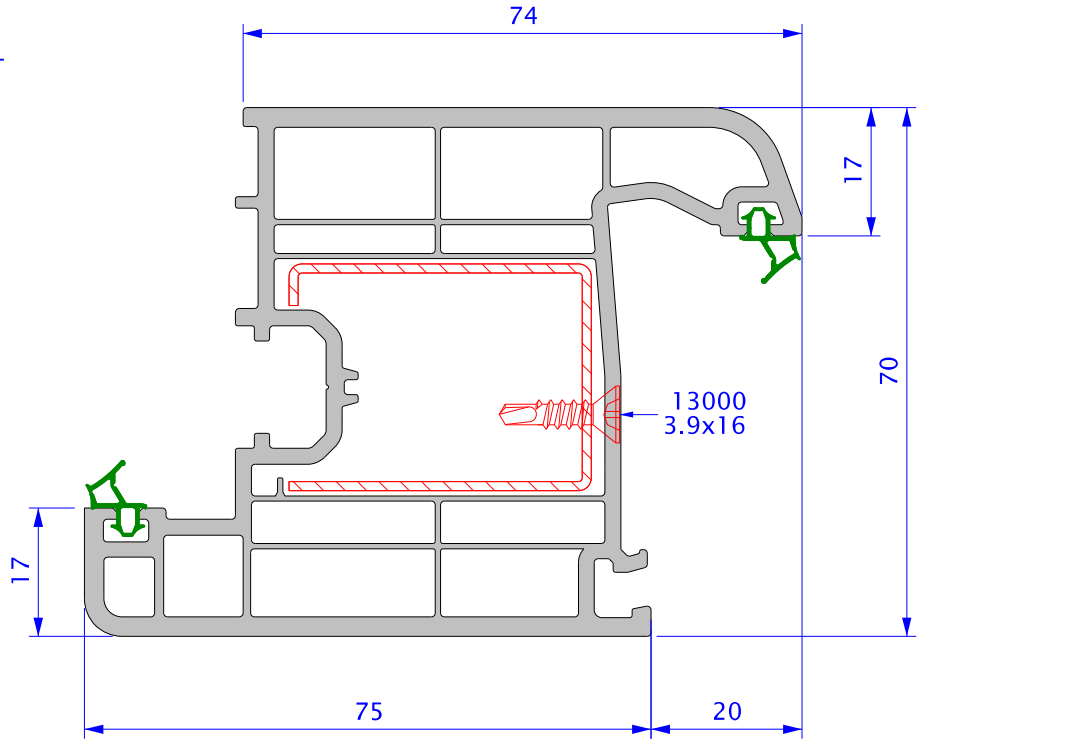




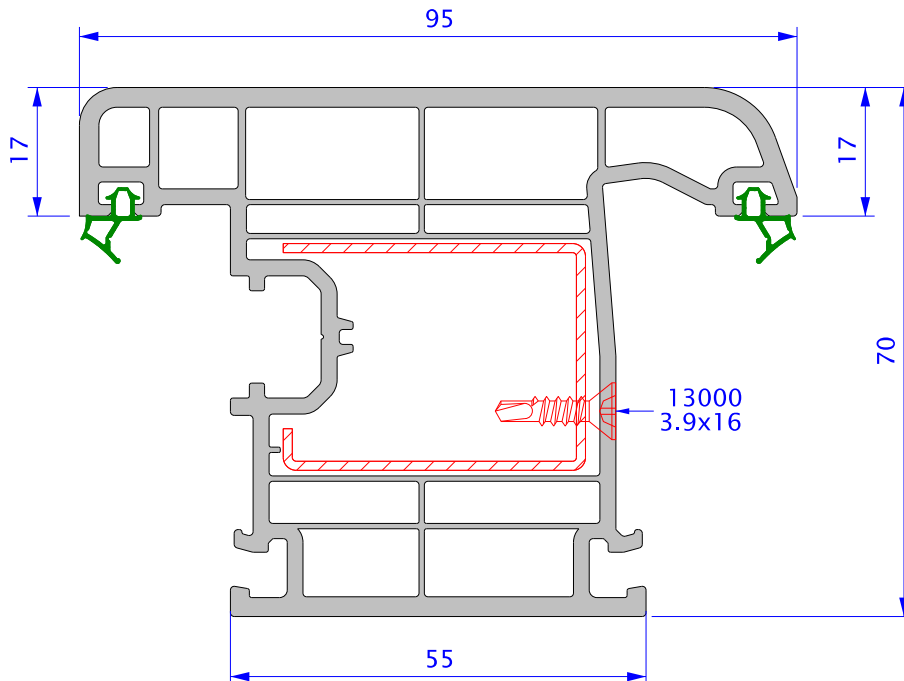
10124  
SAFİR ORTAKAYIT



10117  
SAFİR KAPI KANAT

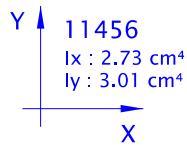
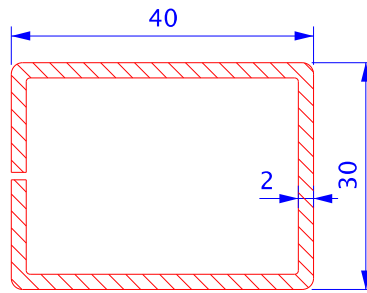
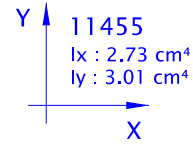
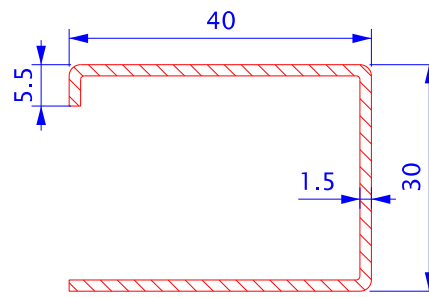
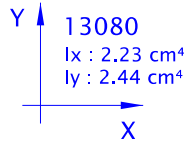
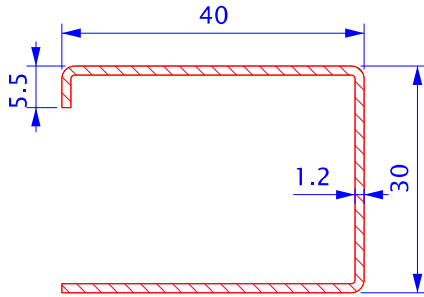
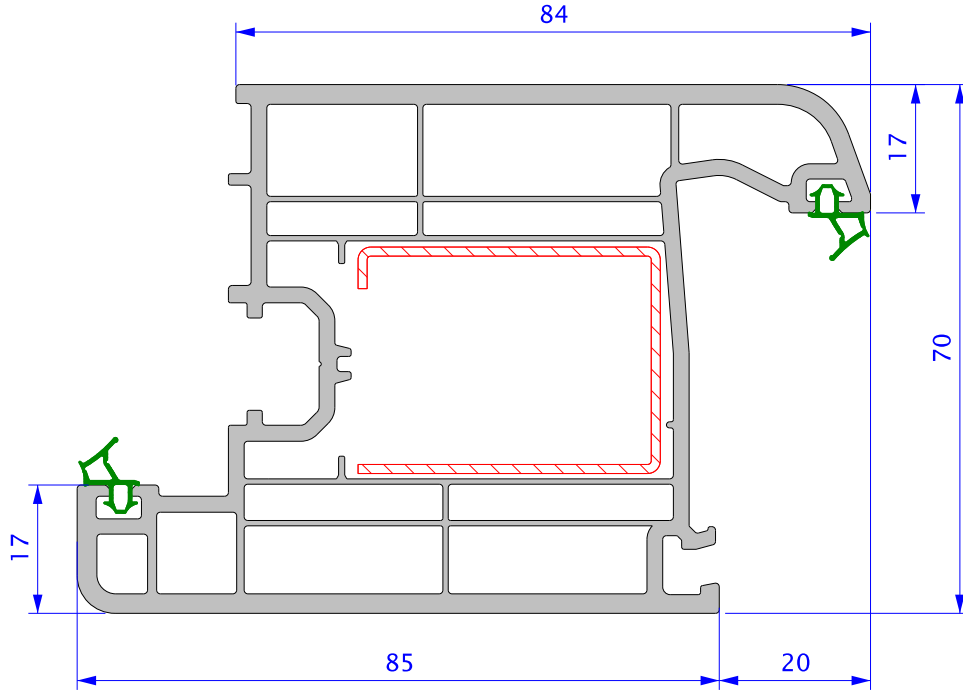


10118  
SAFİR DIŐA AÇILAN KAPI KANAT



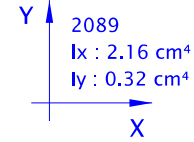
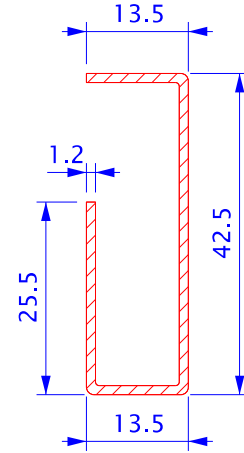
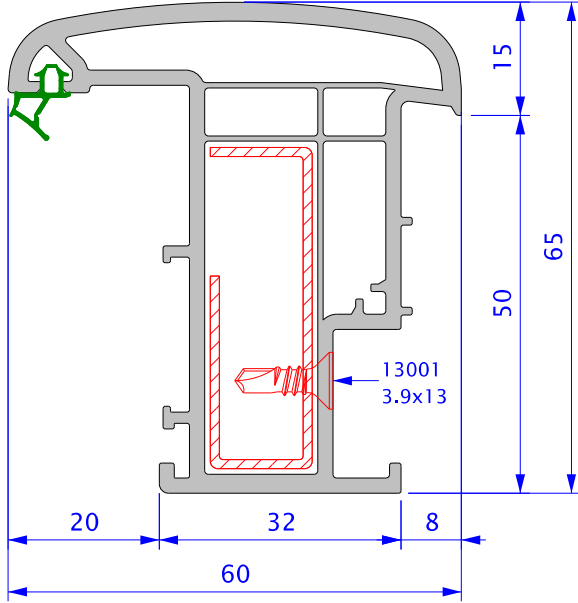
10119

SAFİR KAPI KANAT 85 mm



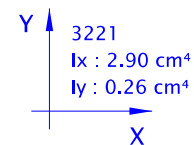
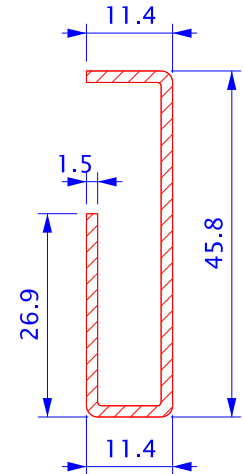
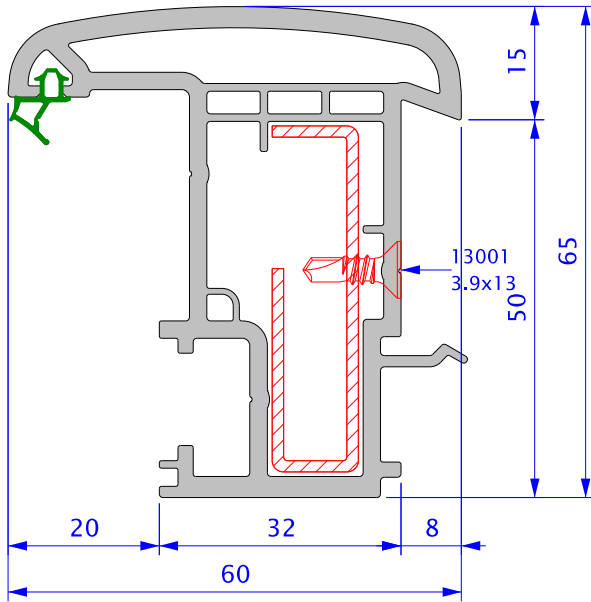
12621

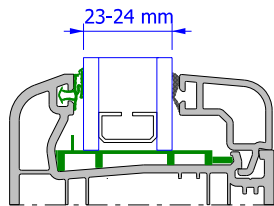
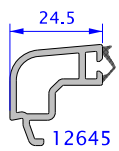
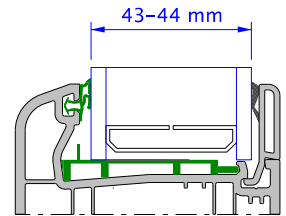
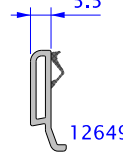
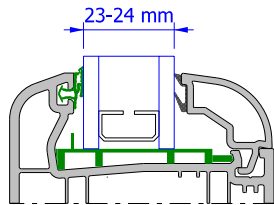
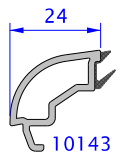
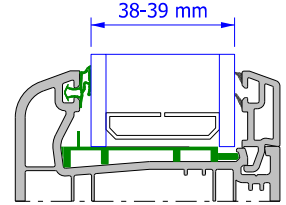
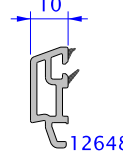
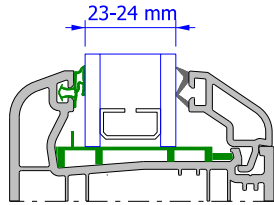
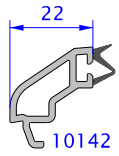
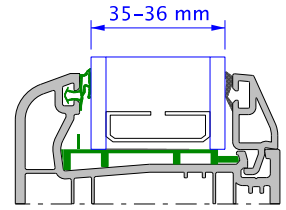
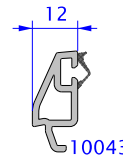
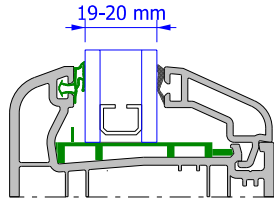
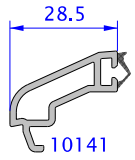
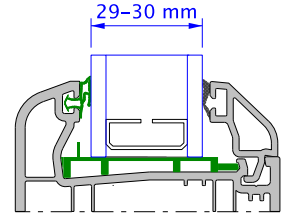
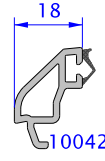
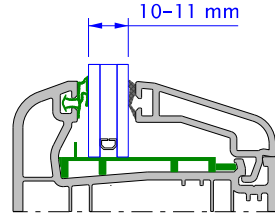
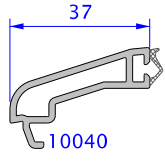
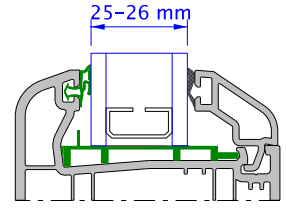
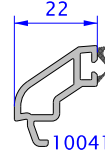
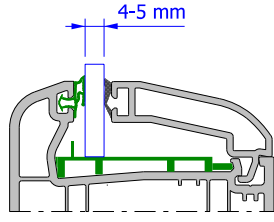
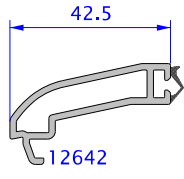
KANAT ADAPTÖRÜ (ÇİFT KANAT BİNİ)

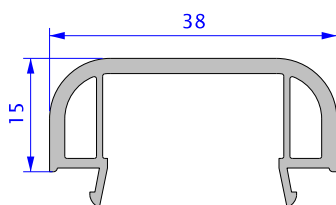
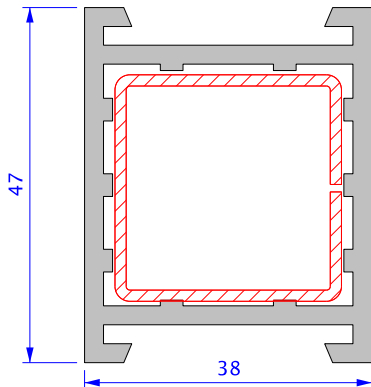
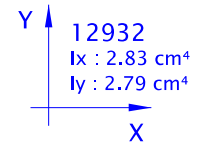
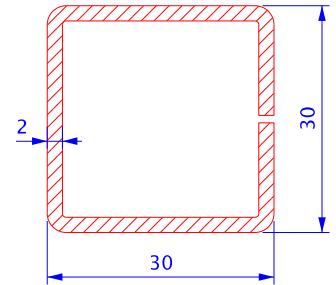
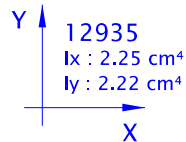
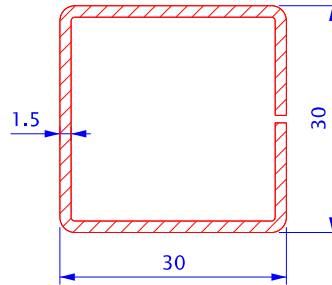
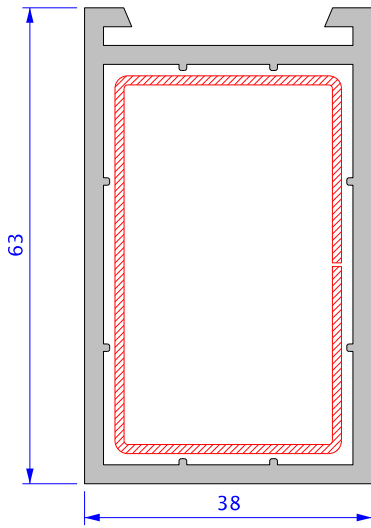
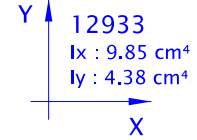
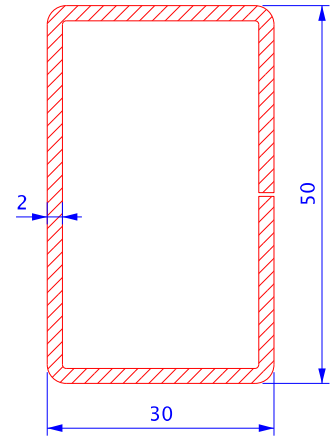
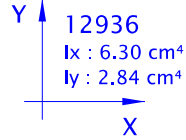
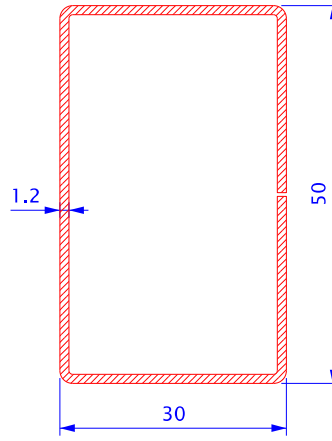
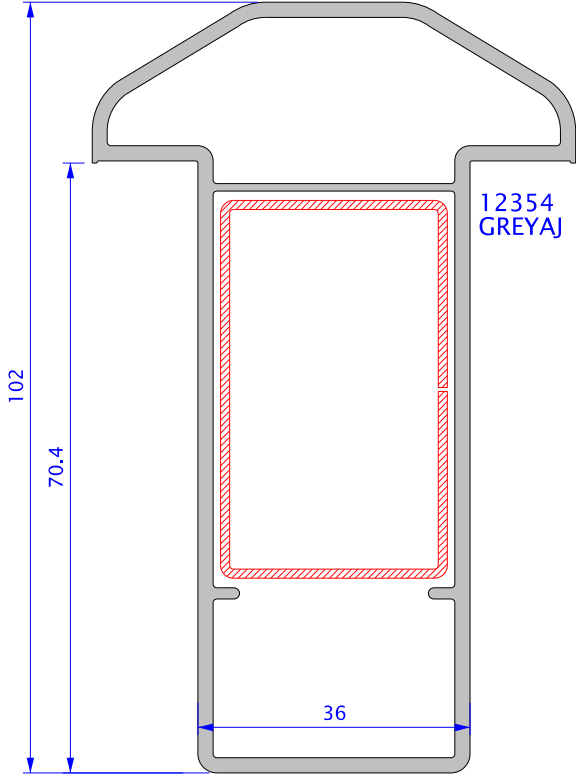


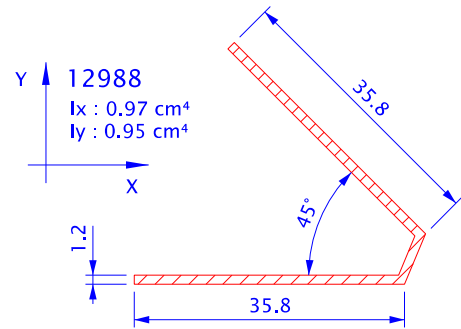
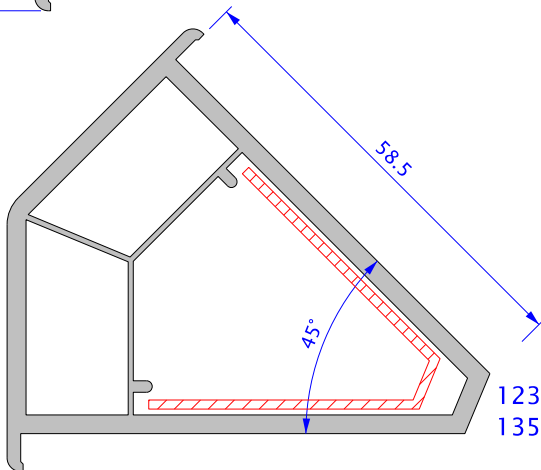
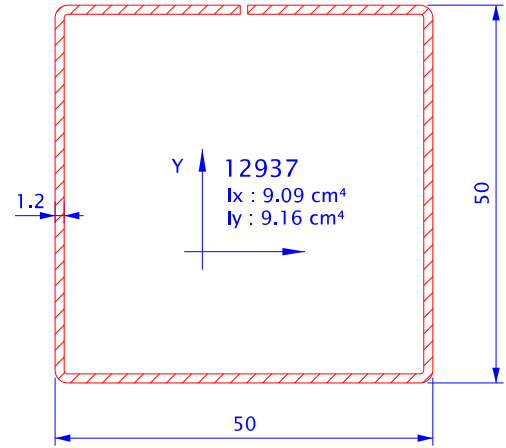
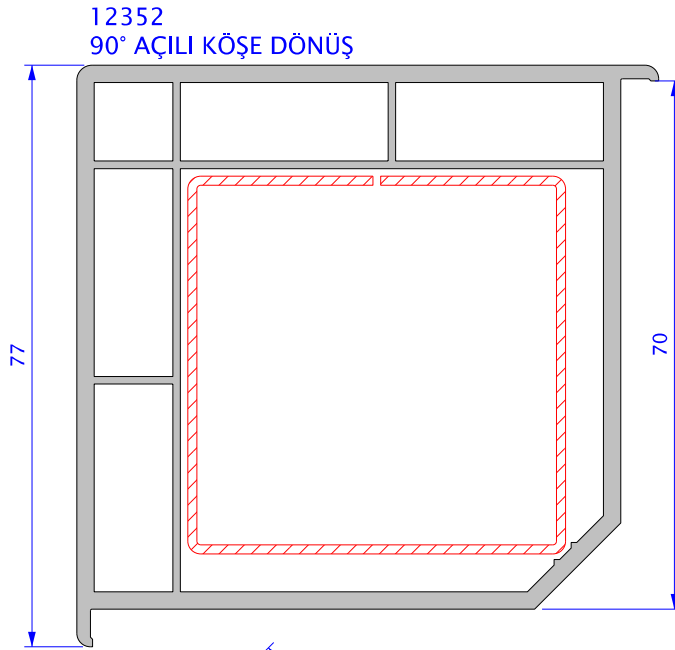
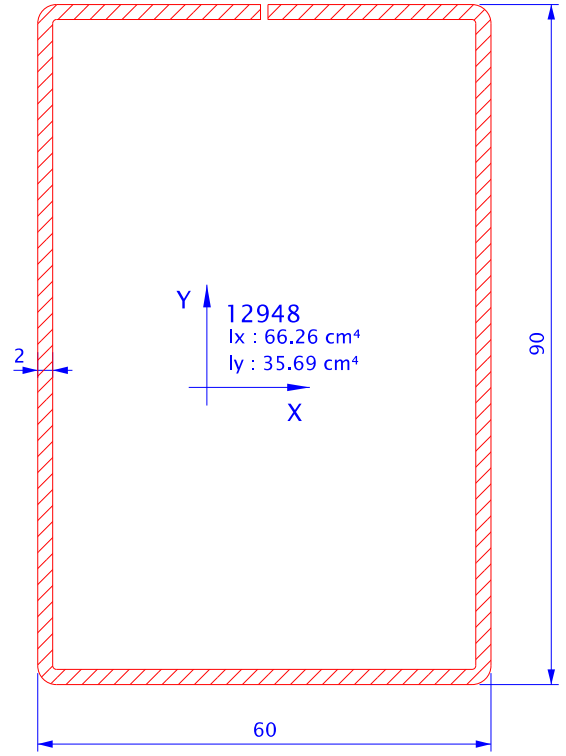
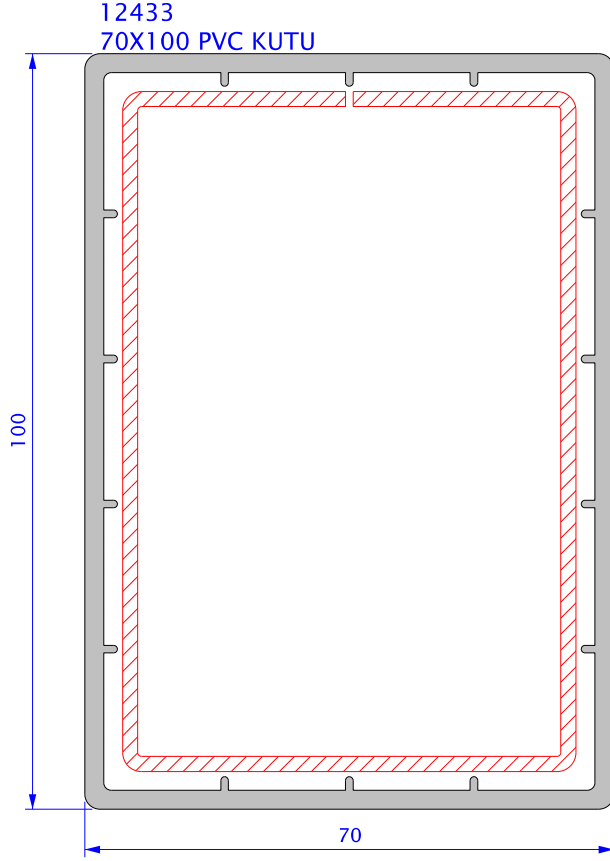
12622

KLİPSLİ KANAT ADAPTÖRÜ (ÇİFT KANAT BİNİ)

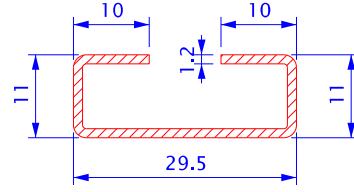
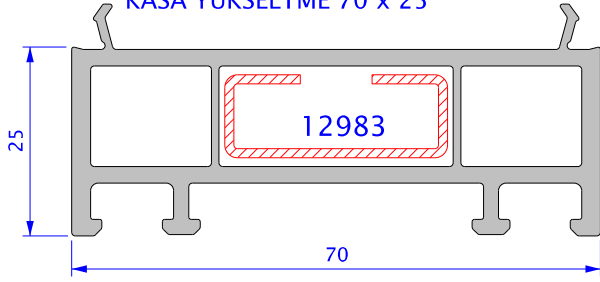
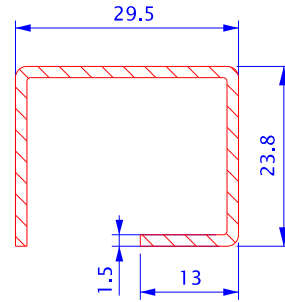
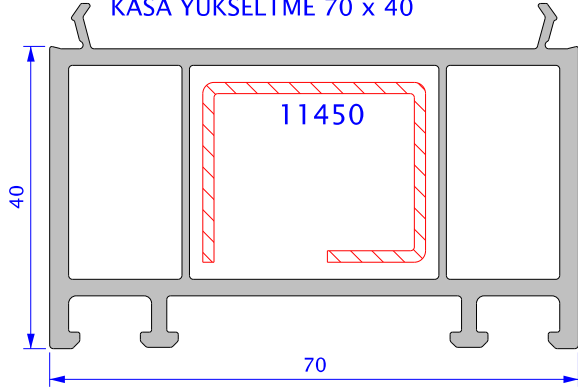
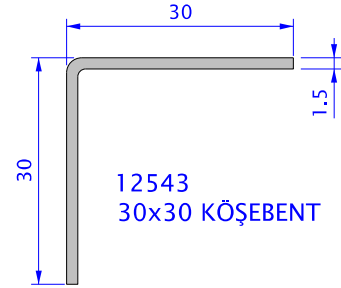
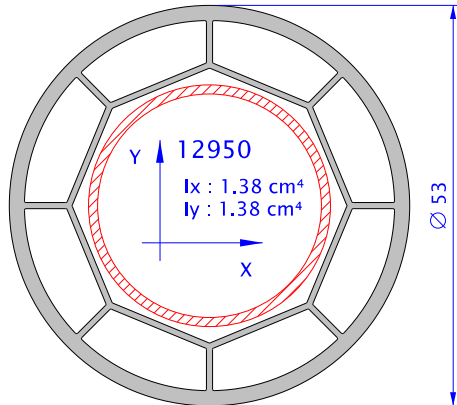
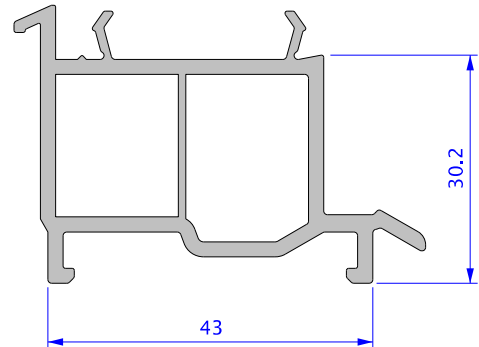
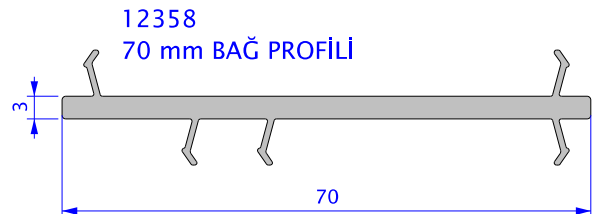
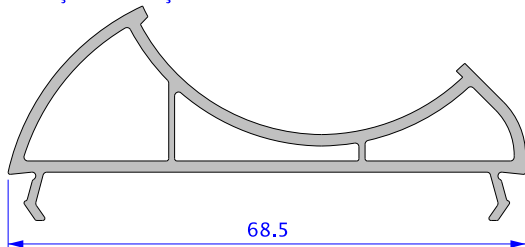




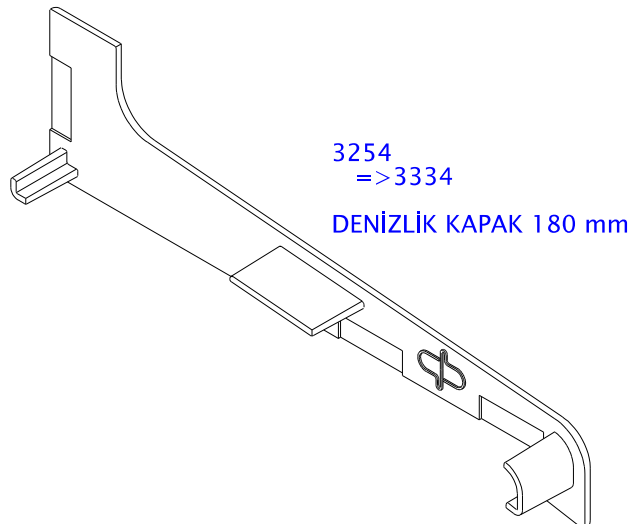
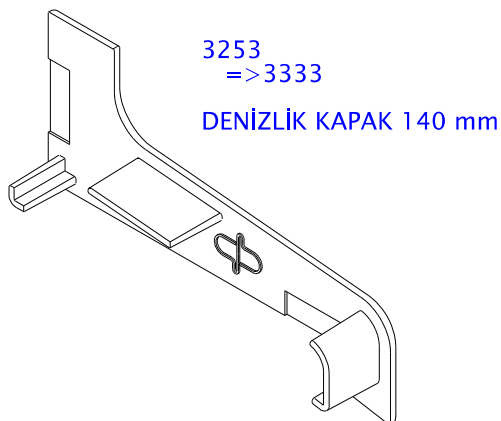
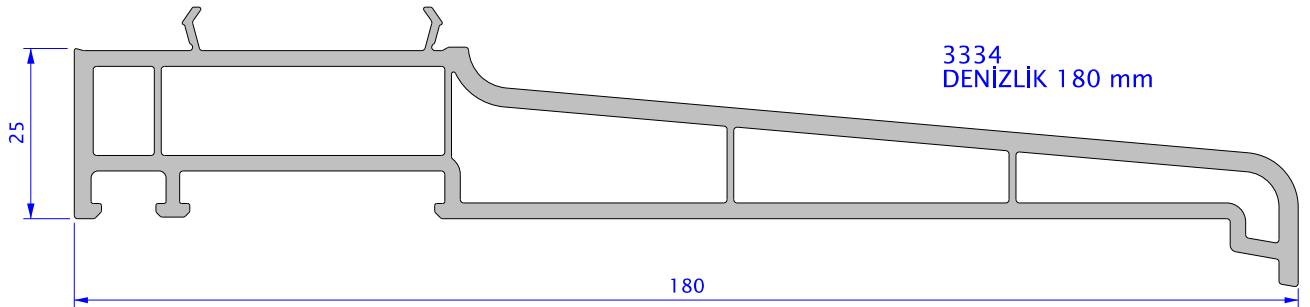
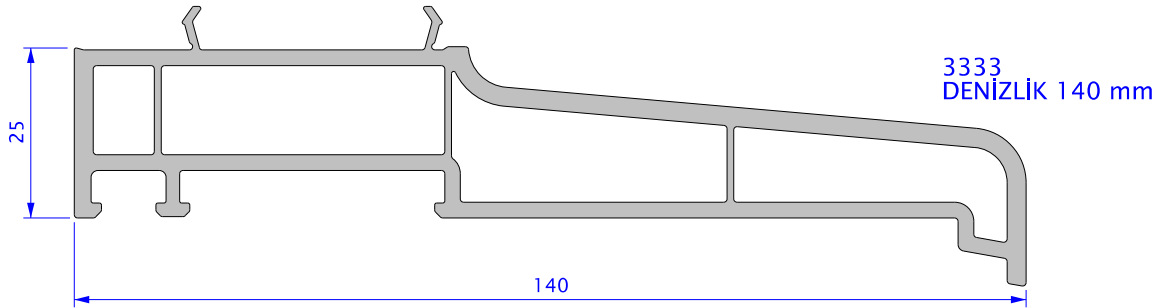
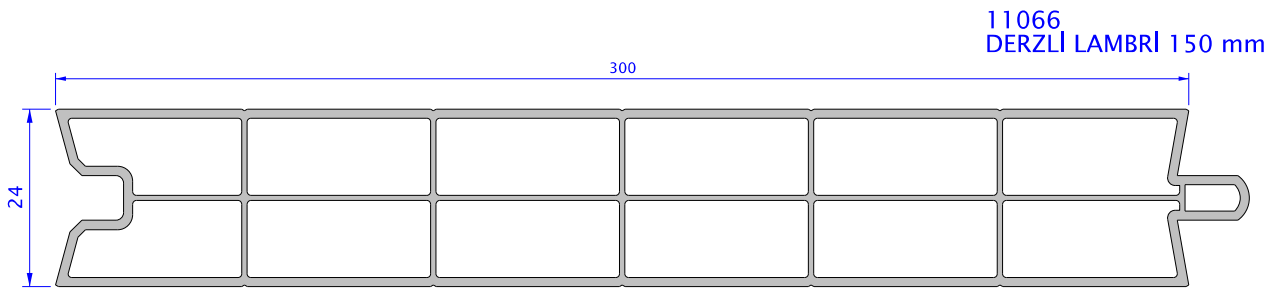
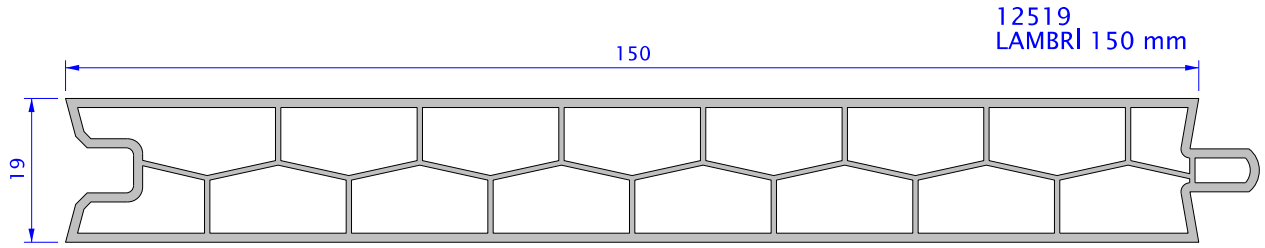
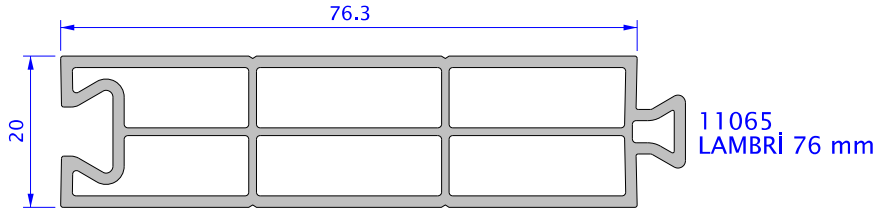


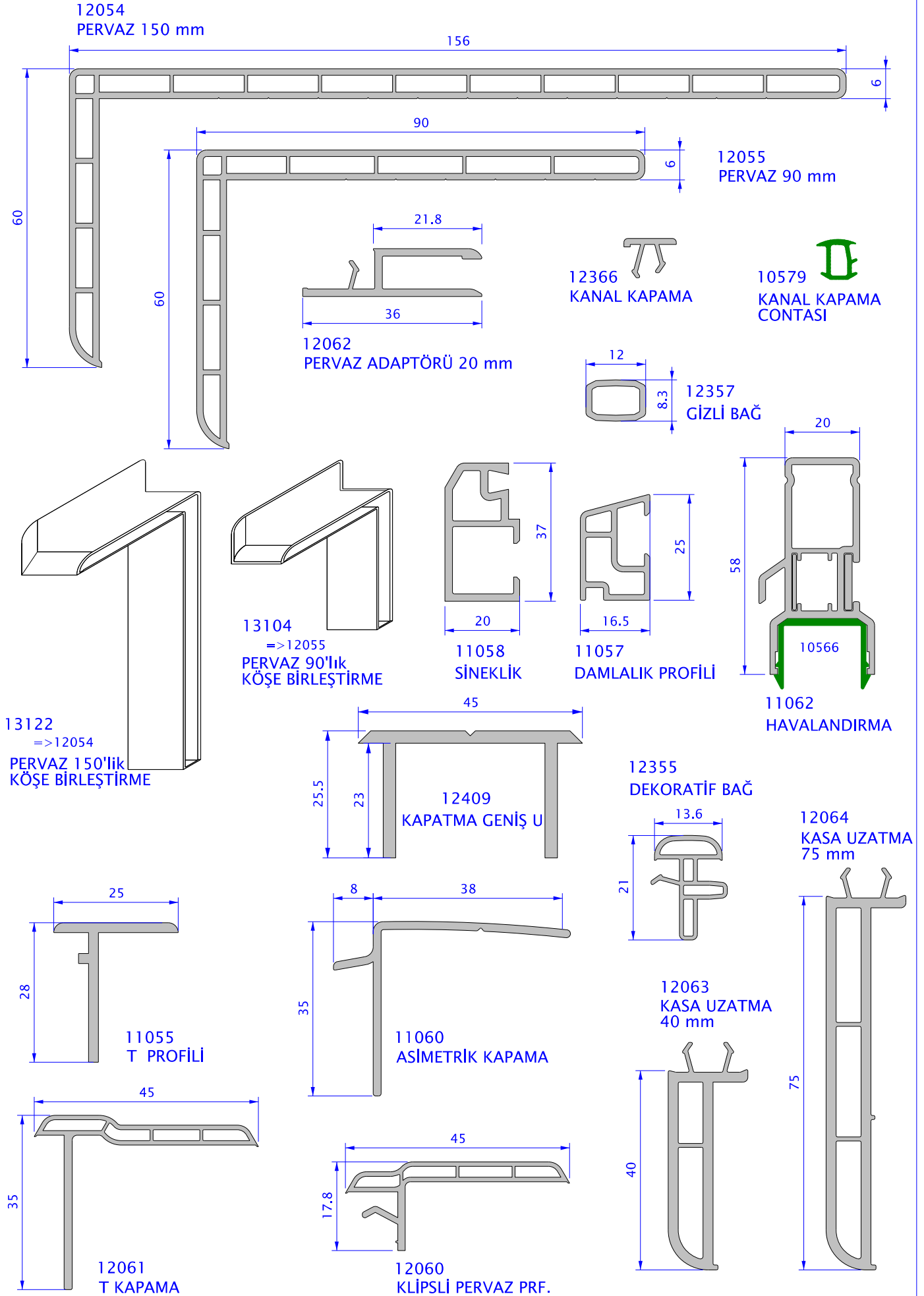


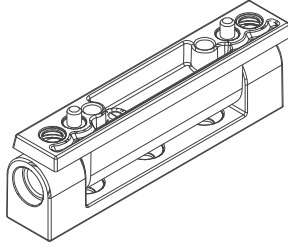
12353  
135° AÇILI KÖŞE DÖNÜŞ

12155  
KASA YÜKSELTME 70 x 25Y  
12983  
Ix : 0.14 cm<sup>4</sup>  
Iy : 0.87 cm<sup>4</sup>  
X12156  
KASA YÜKSELTME 70 x 40Y  
11450  
Ix : 0.96 cm<sup>4</sup>  
Iy : 1.68 cm<sup>4</sup>  
X12512  
KENAR KAPAMA PRF.12543  
30x30 KÖŞEBENT12368  
PVC KÖŞE DÖNÜŞ BORUY  
12950  
Ix : 1.38 cm<sup>4</sup>  
Iy : 1.38 cm<sup>4</sup>  
X12154  
DENİZLİK MONTAJ PROFİLİ12356  
AÇILI KÖŞE DÖNÜŞ12358  
70 mm BAĞ PROFİLİ

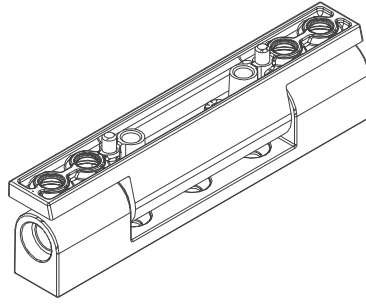




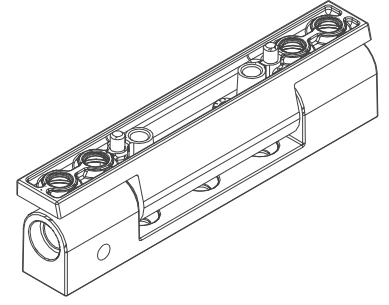




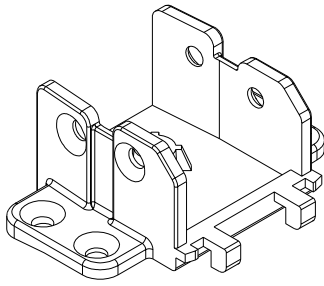
10510  
MENTEŞE 75 mm



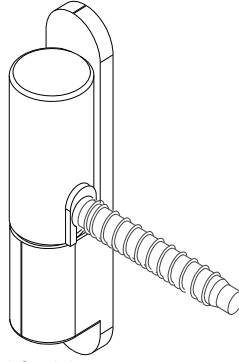
10514  
MENTEŞE 100 mm



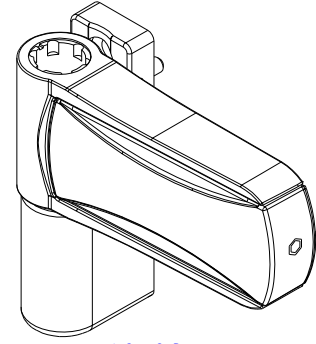
10515  
D.A. MENTEŞE 100 mm



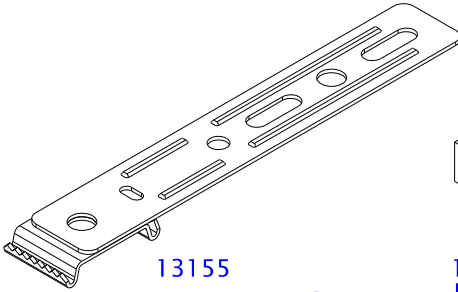
10540  
=> 10124  
ORTAKAYIT TAKOZU



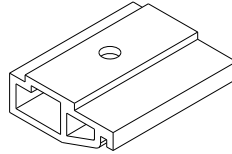
10511  
PİPO MENTEŞE



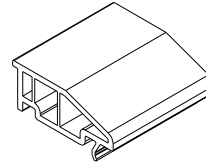
10506  
AYARLI MENTEŞE



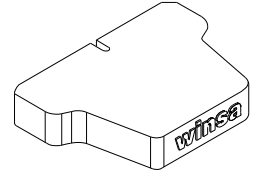
13155  
KENET LAMASI



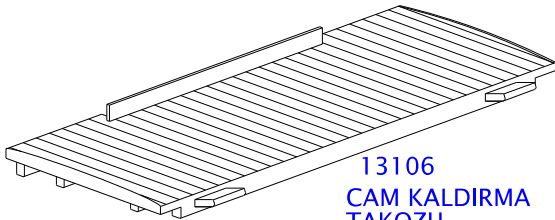
11618  
KANAT TAŞIMA TAKOZU



11642  
MESAFE TAKOZU



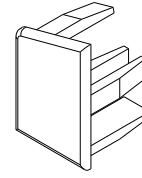
11620  
HAV. PRF. TUTAMAĞI



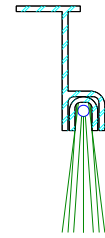
13106  
CAM KALDIRMA  
TAKOZU



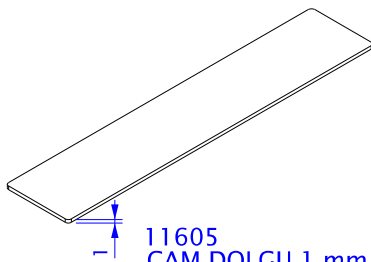
11601  
RÜZGARLIK



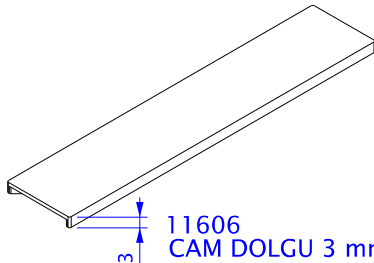
11619  
DAMLALIK KAPAĞI



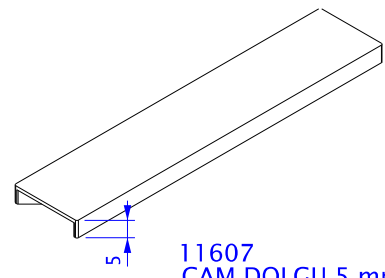
10407  
KAPI ALTI FIRÇASI



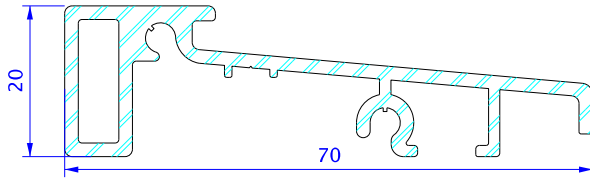
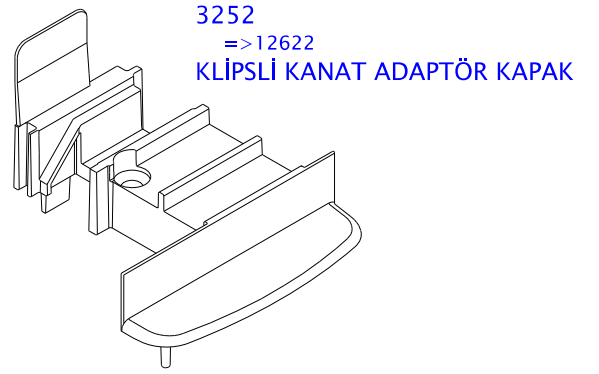
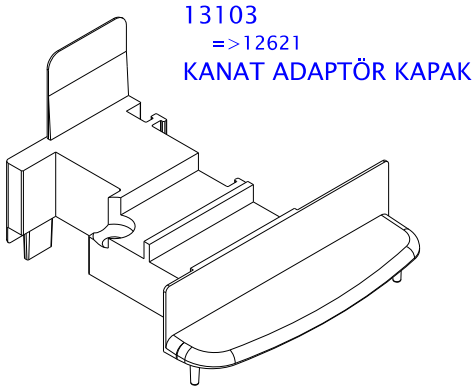
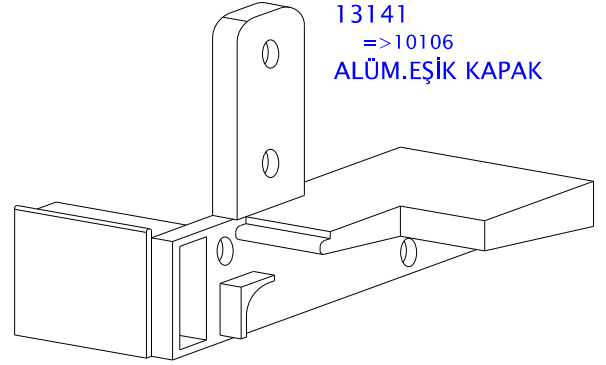
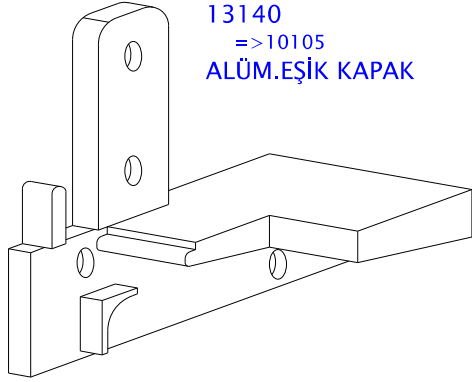
11605  
CAM DOLGU 1 mm



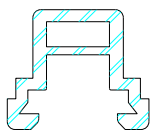
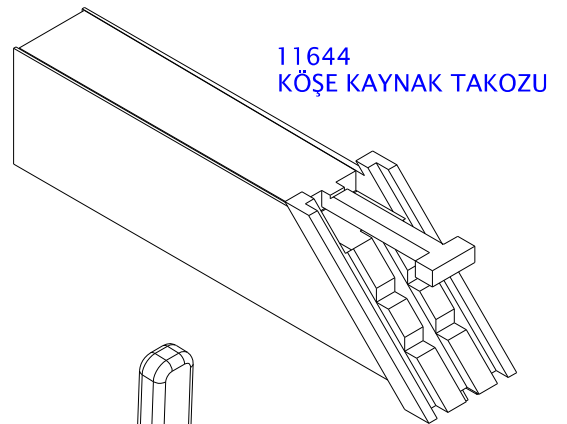
11606  
CAM DOLGU 3 mm



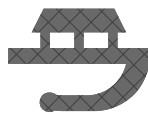
11607  
CAM DOLGU 5 mm



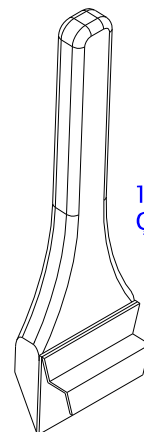
12974  
ALÜMİNYUM EŞİK

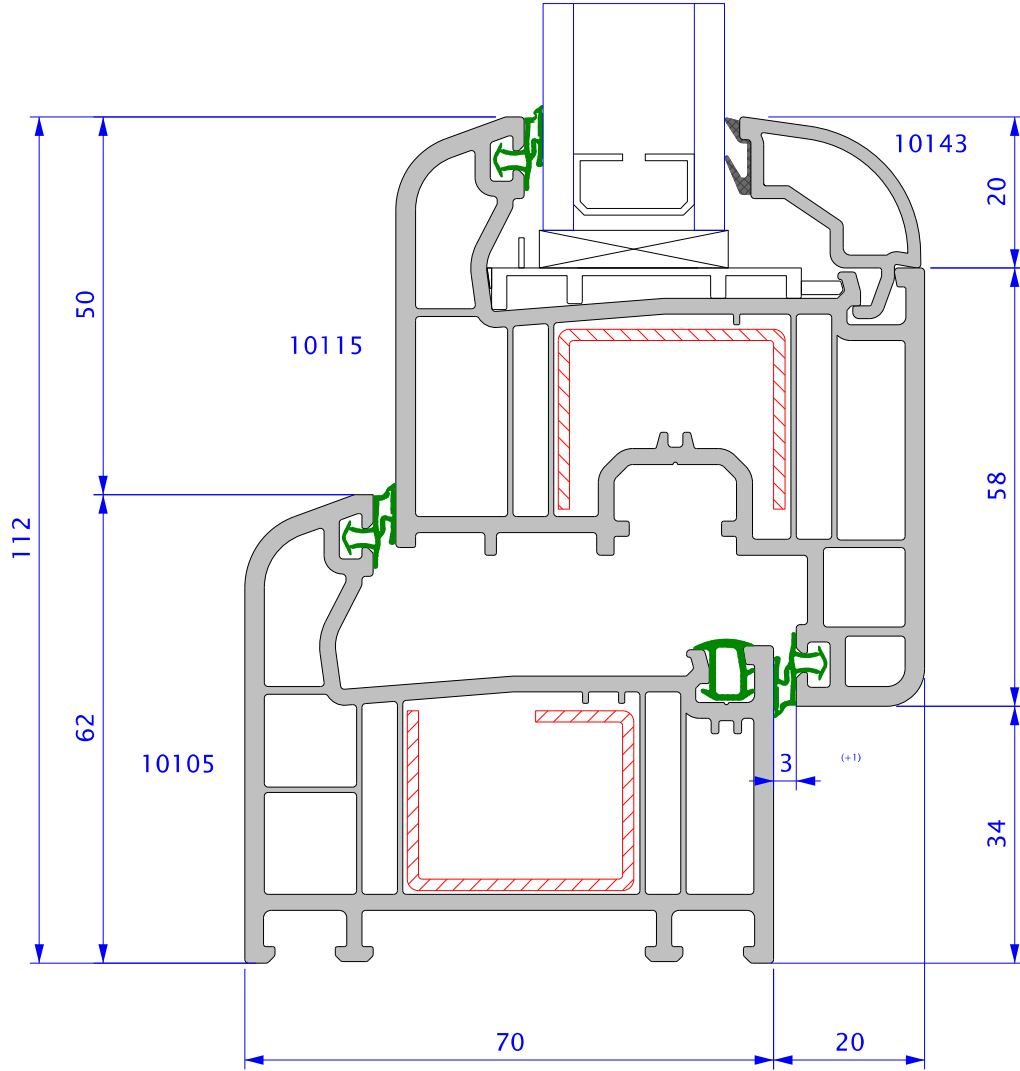
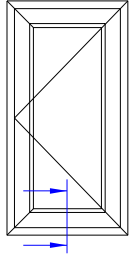


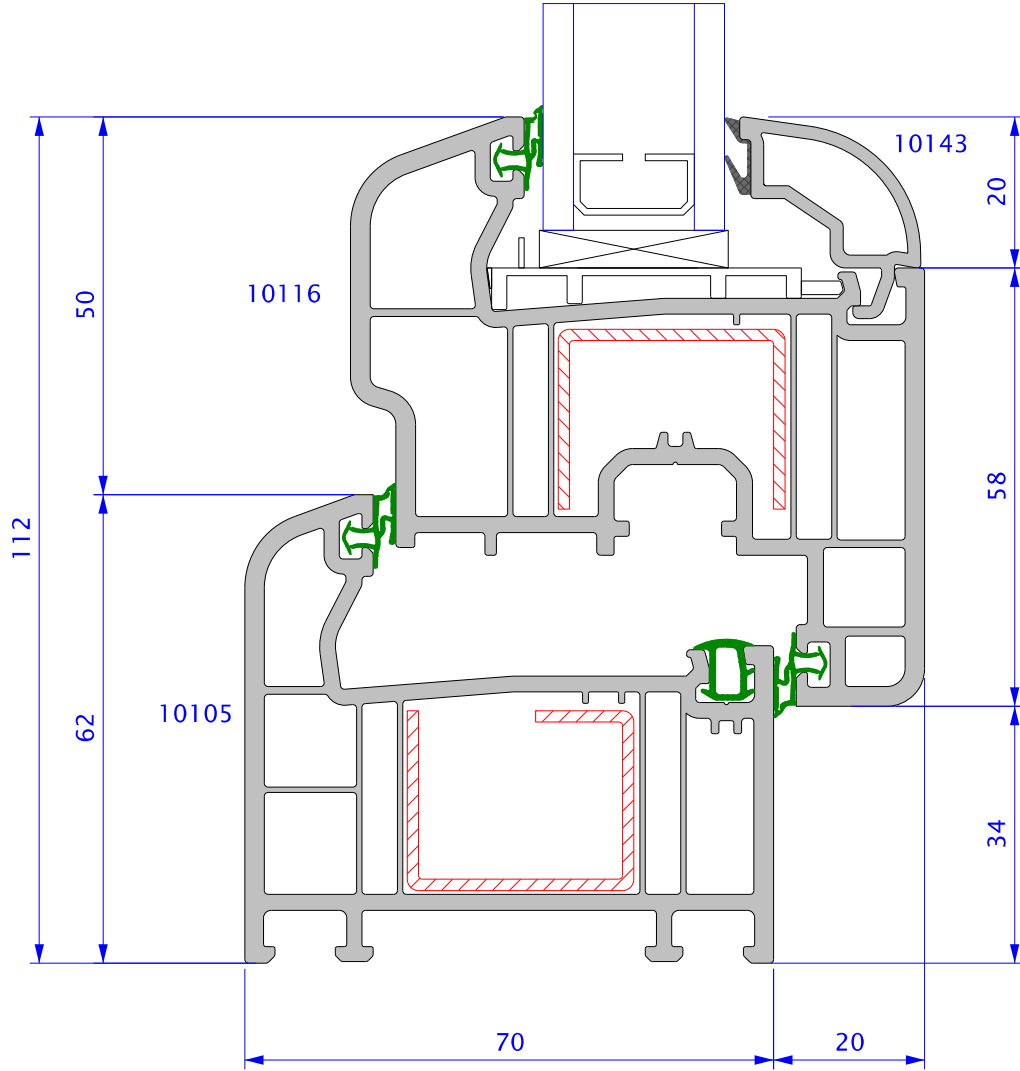
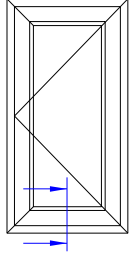
12975  
KAPI ALTI CONTA KLAVUZU

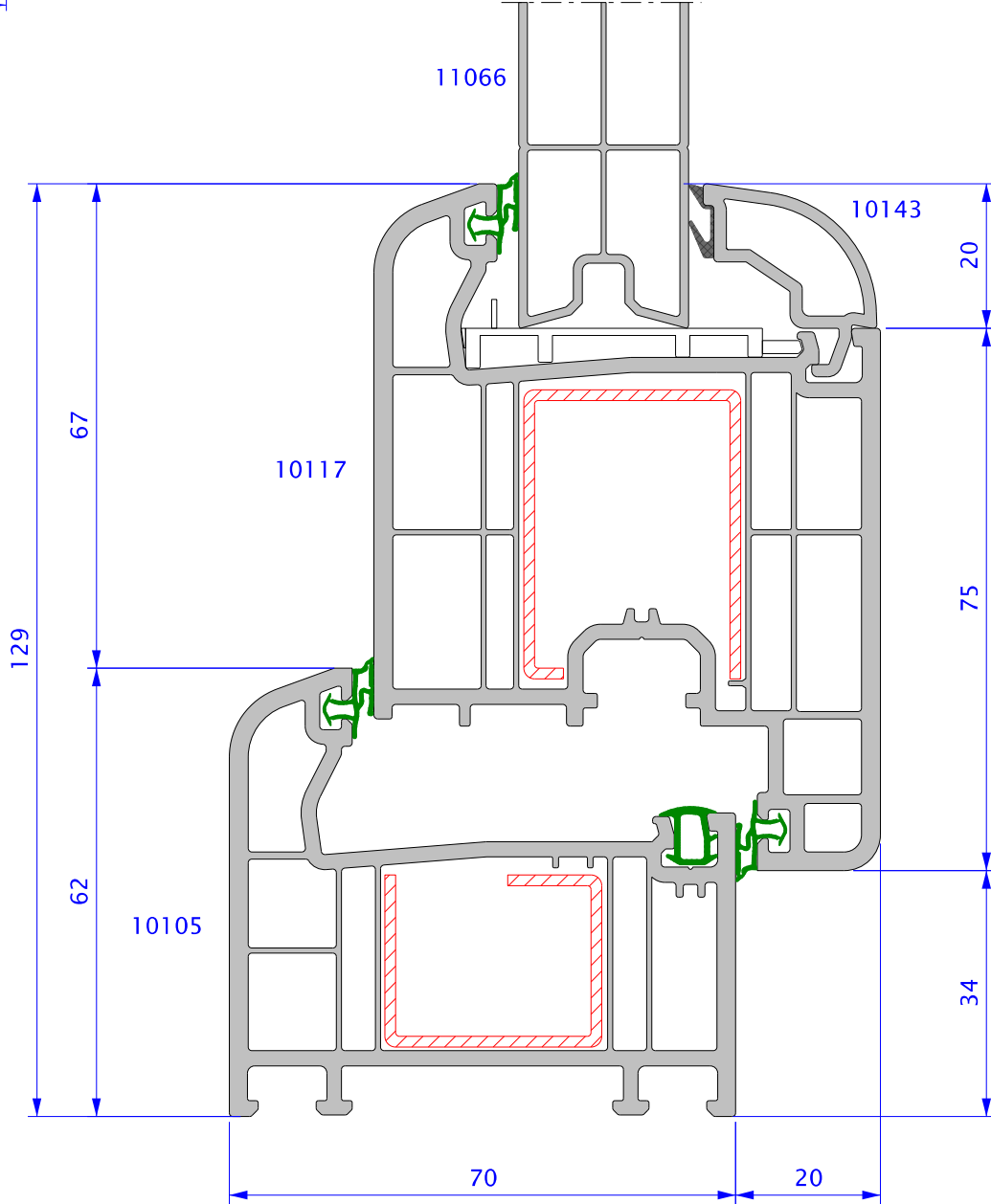
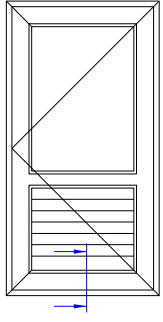


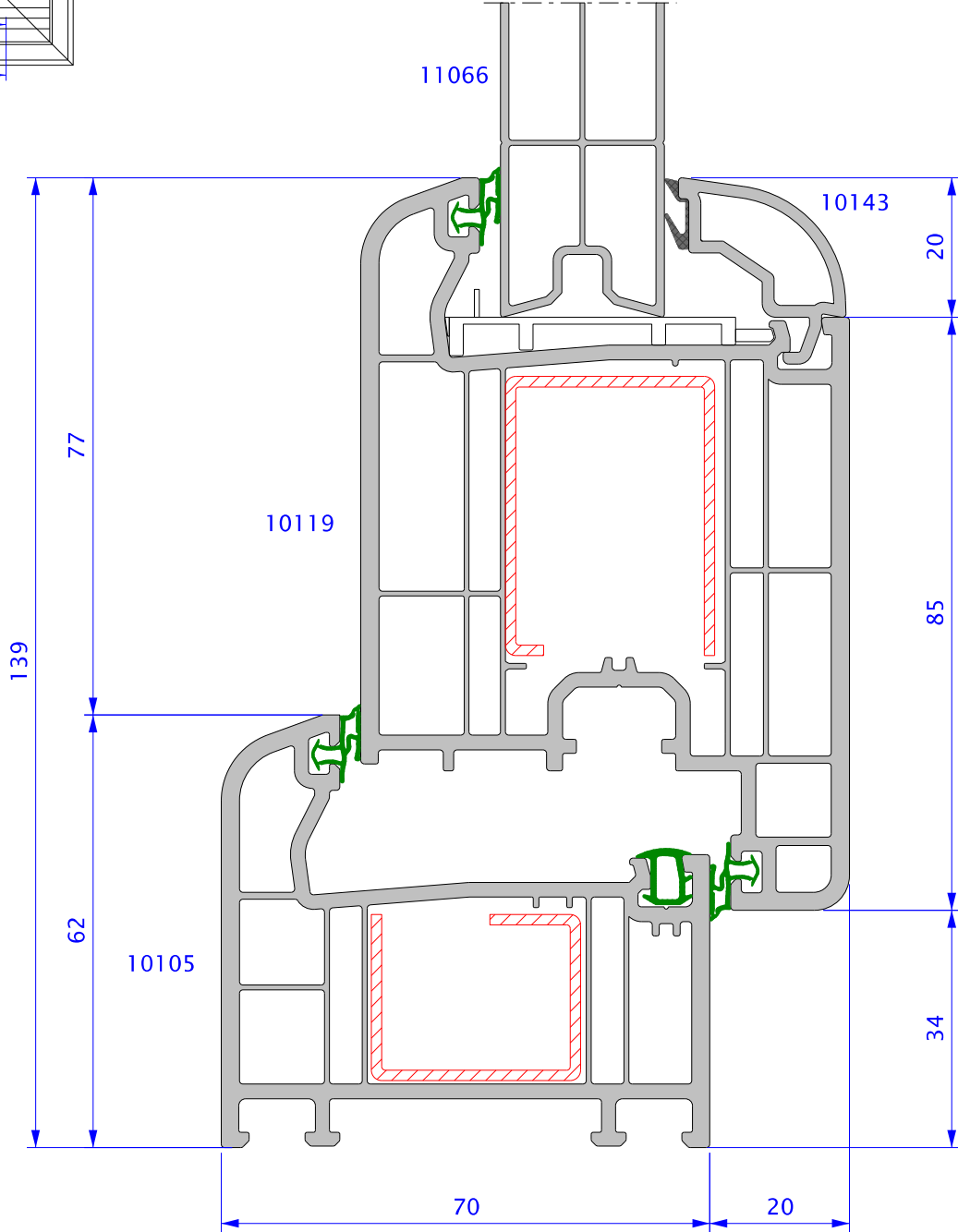
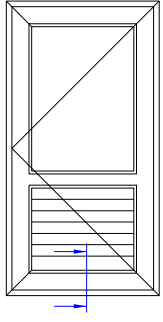
12960  
KAPI ALTI CONTA



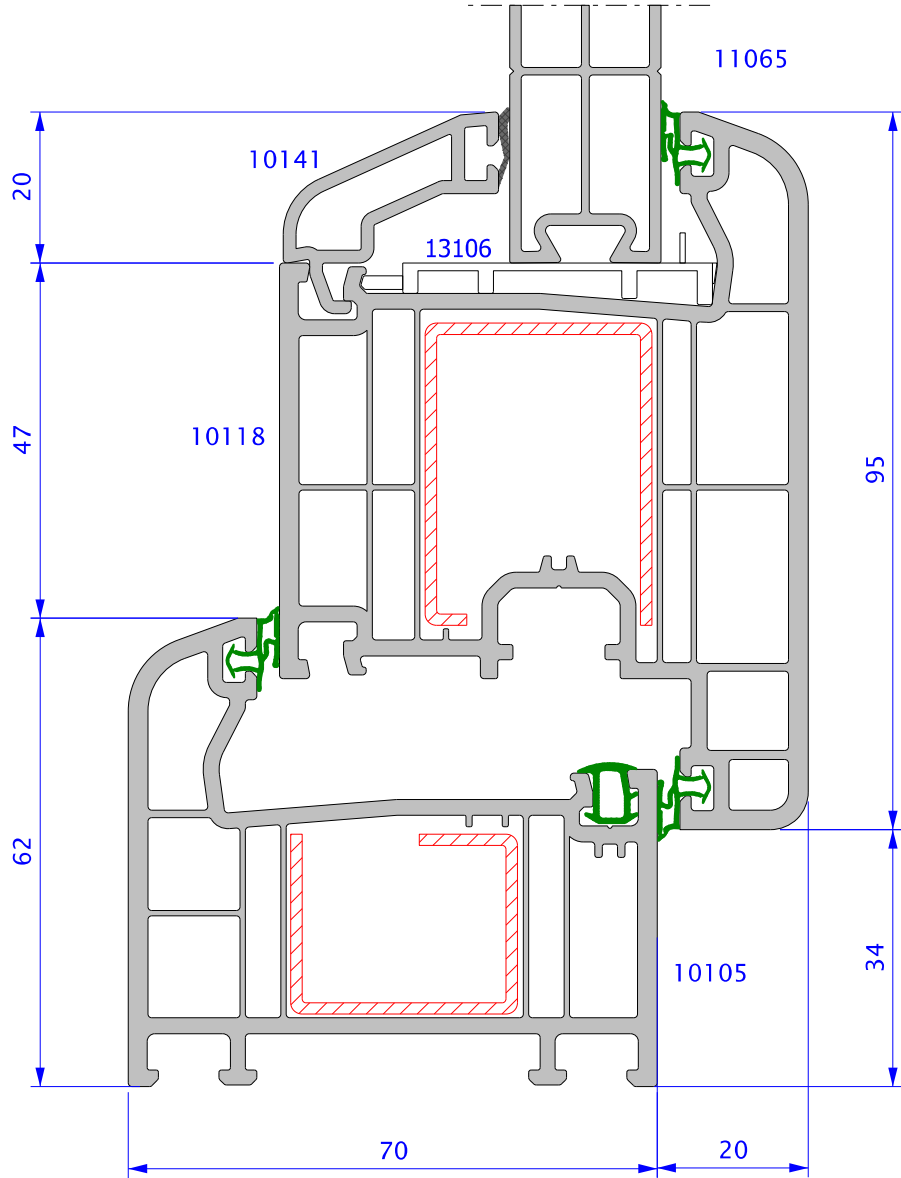
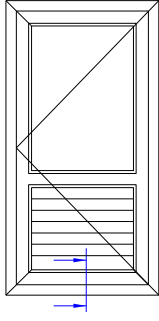


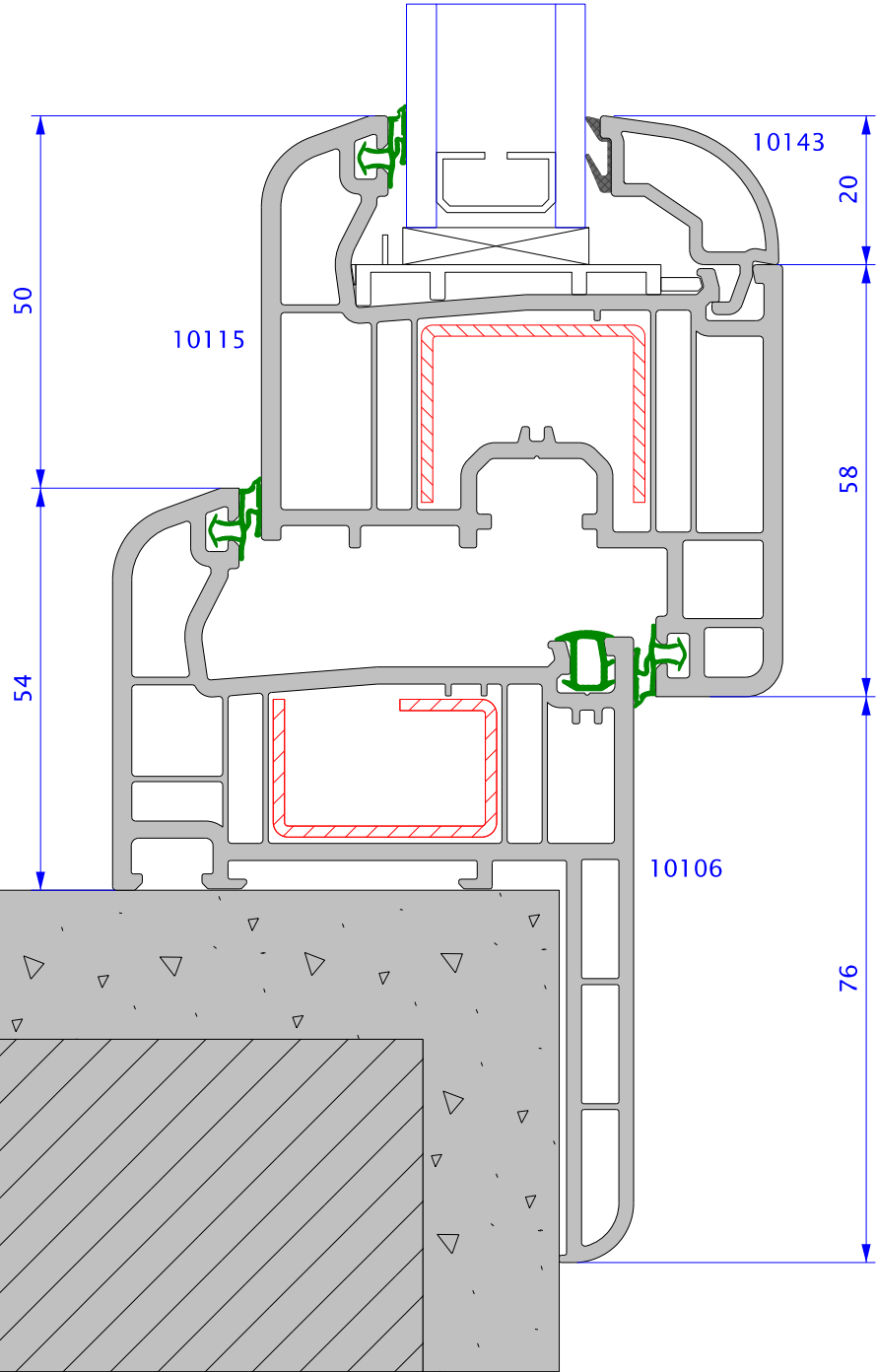
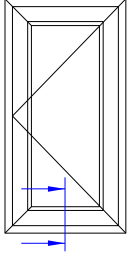


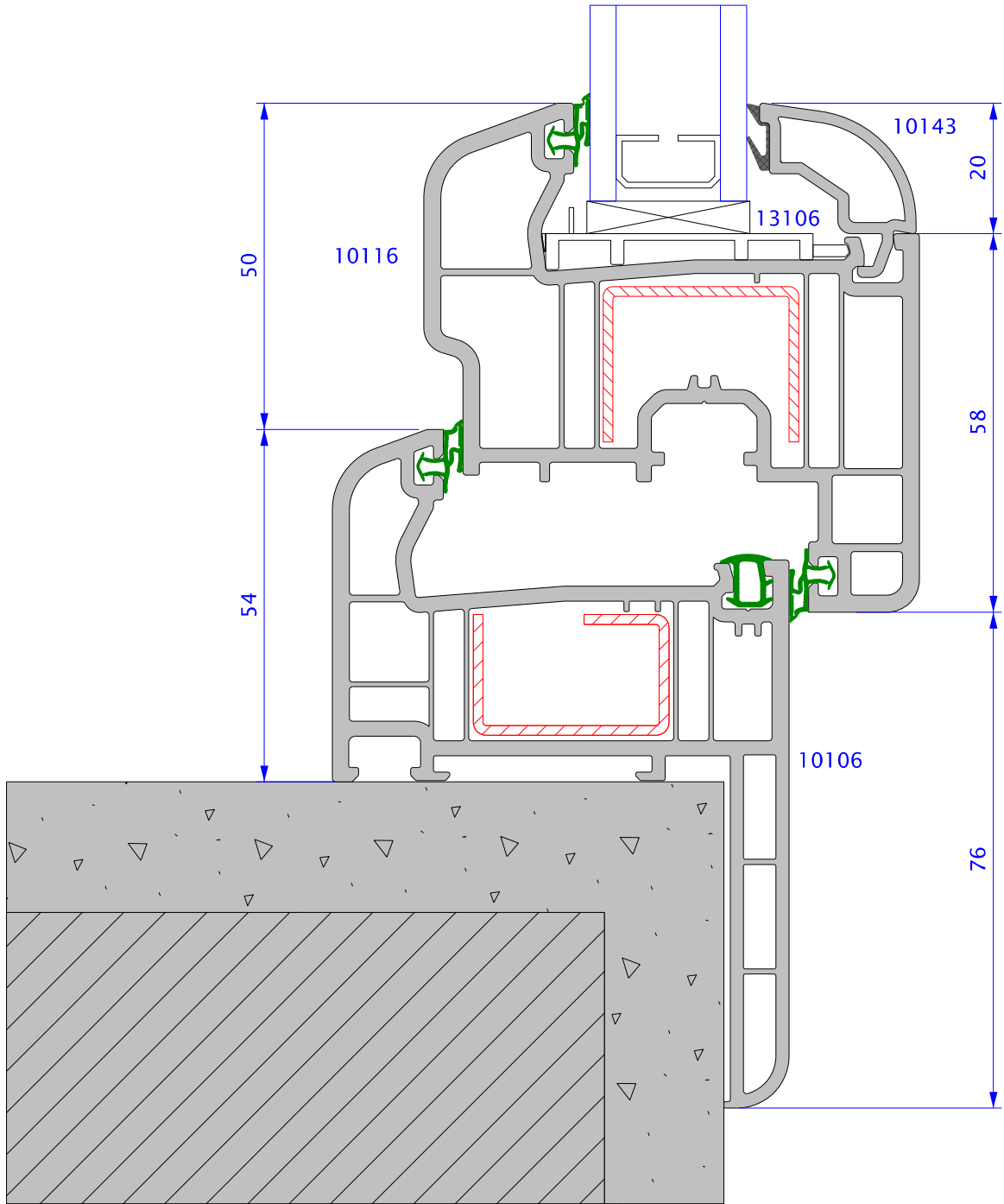
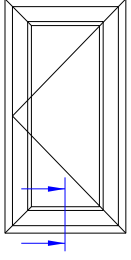


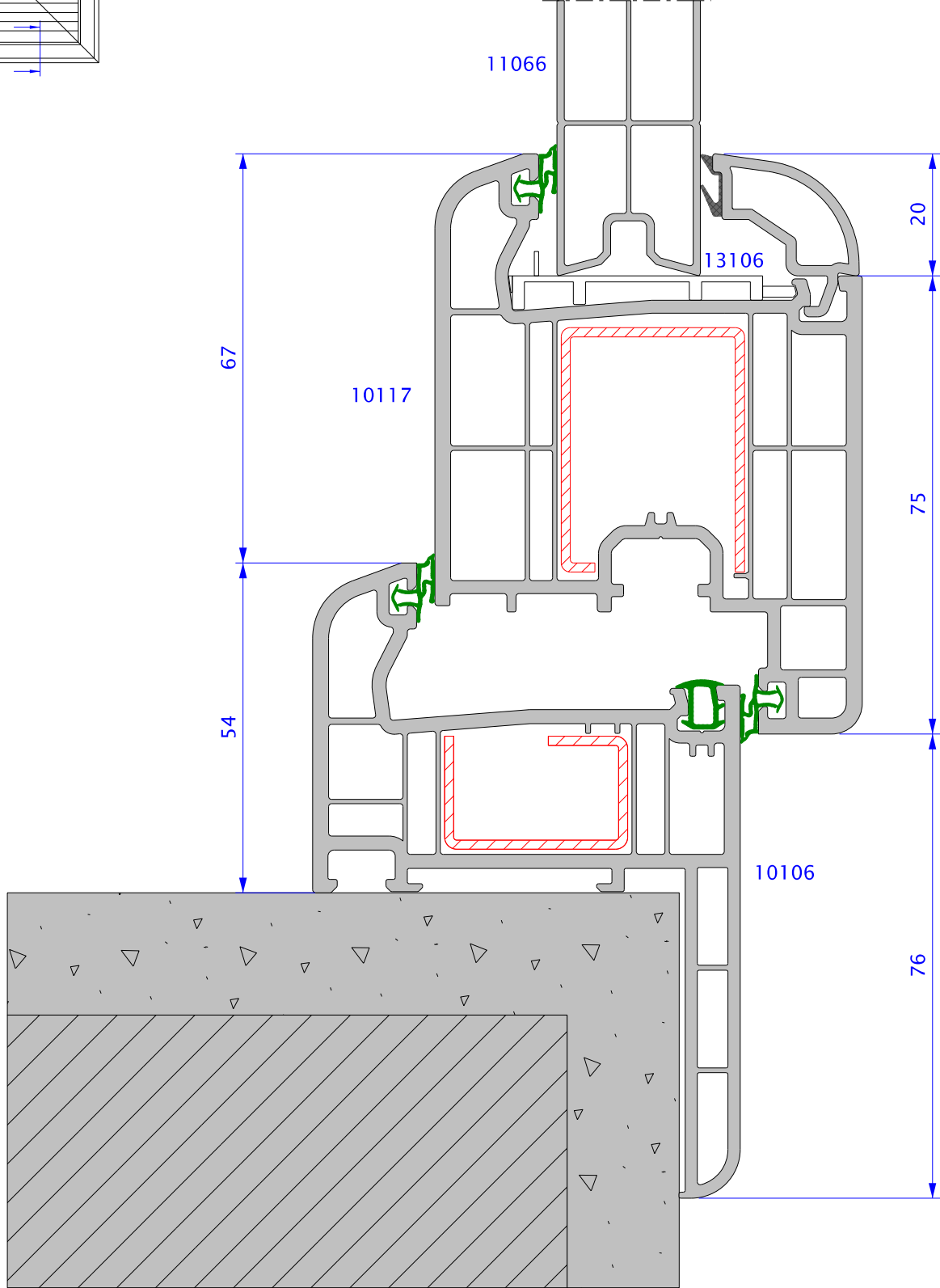
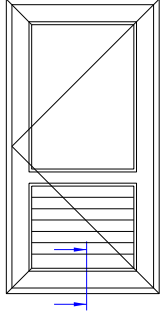


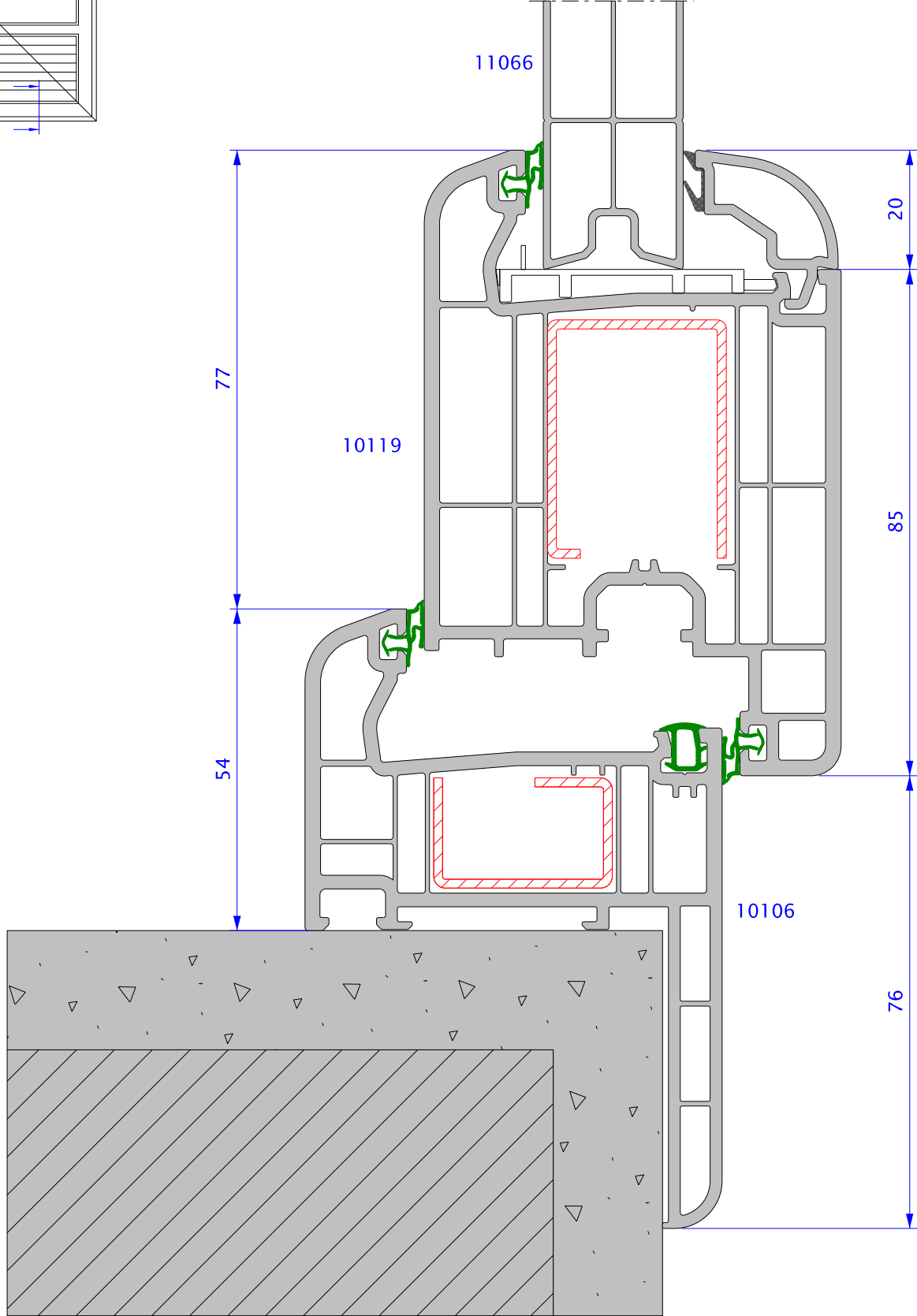
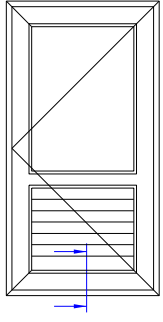


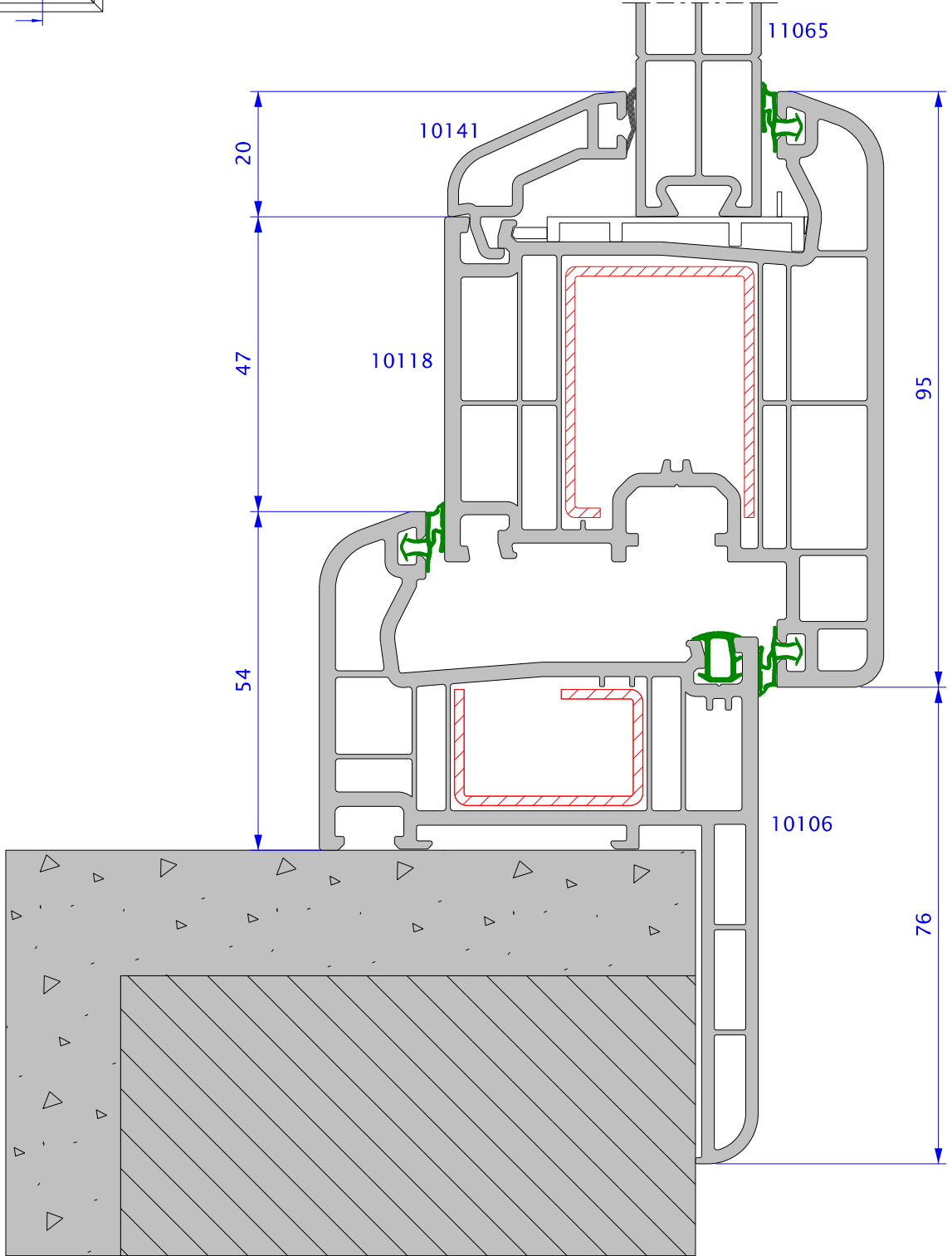
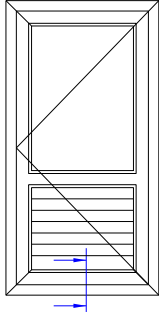


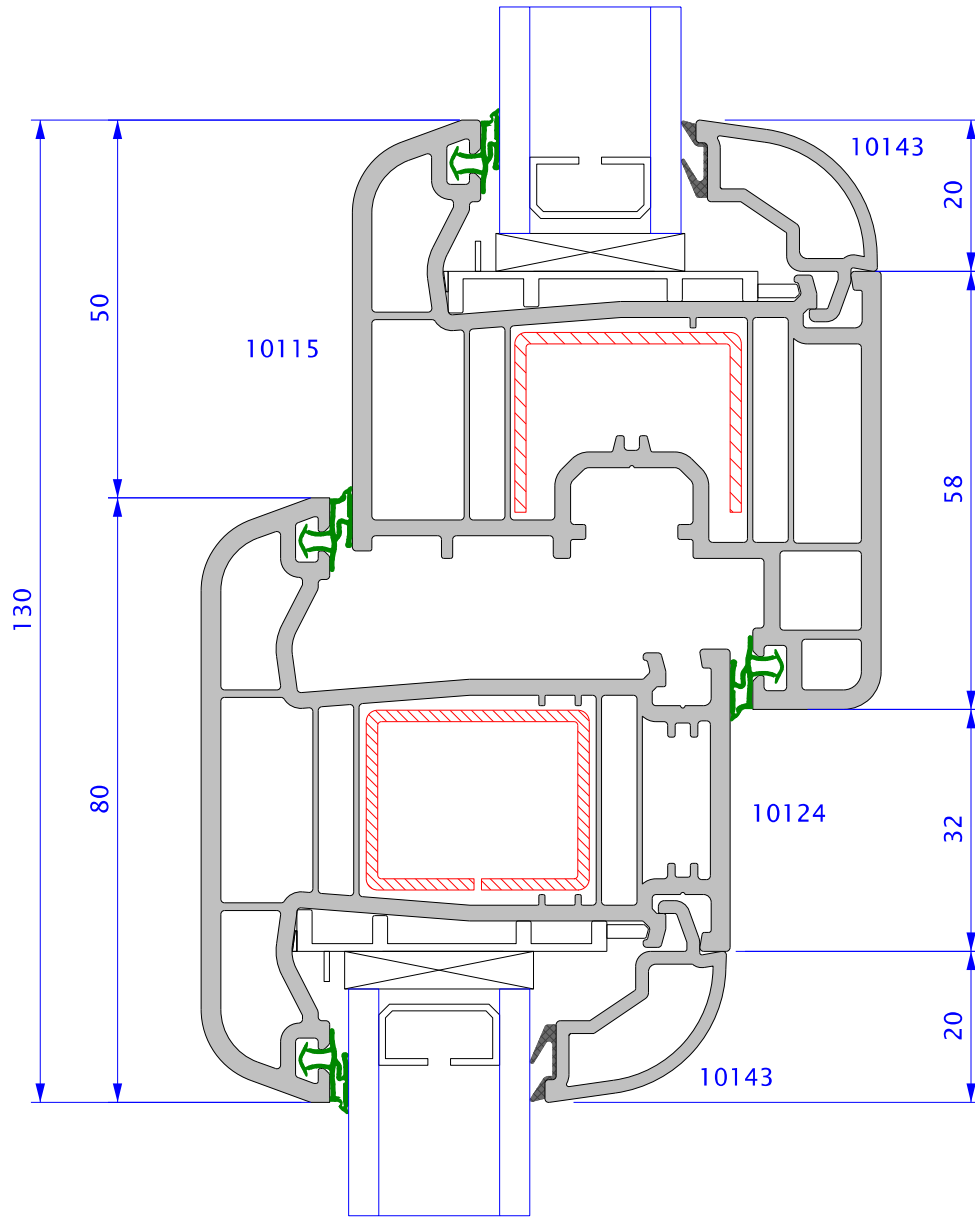
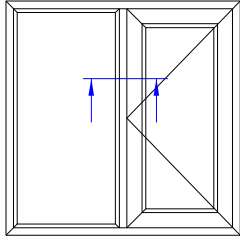


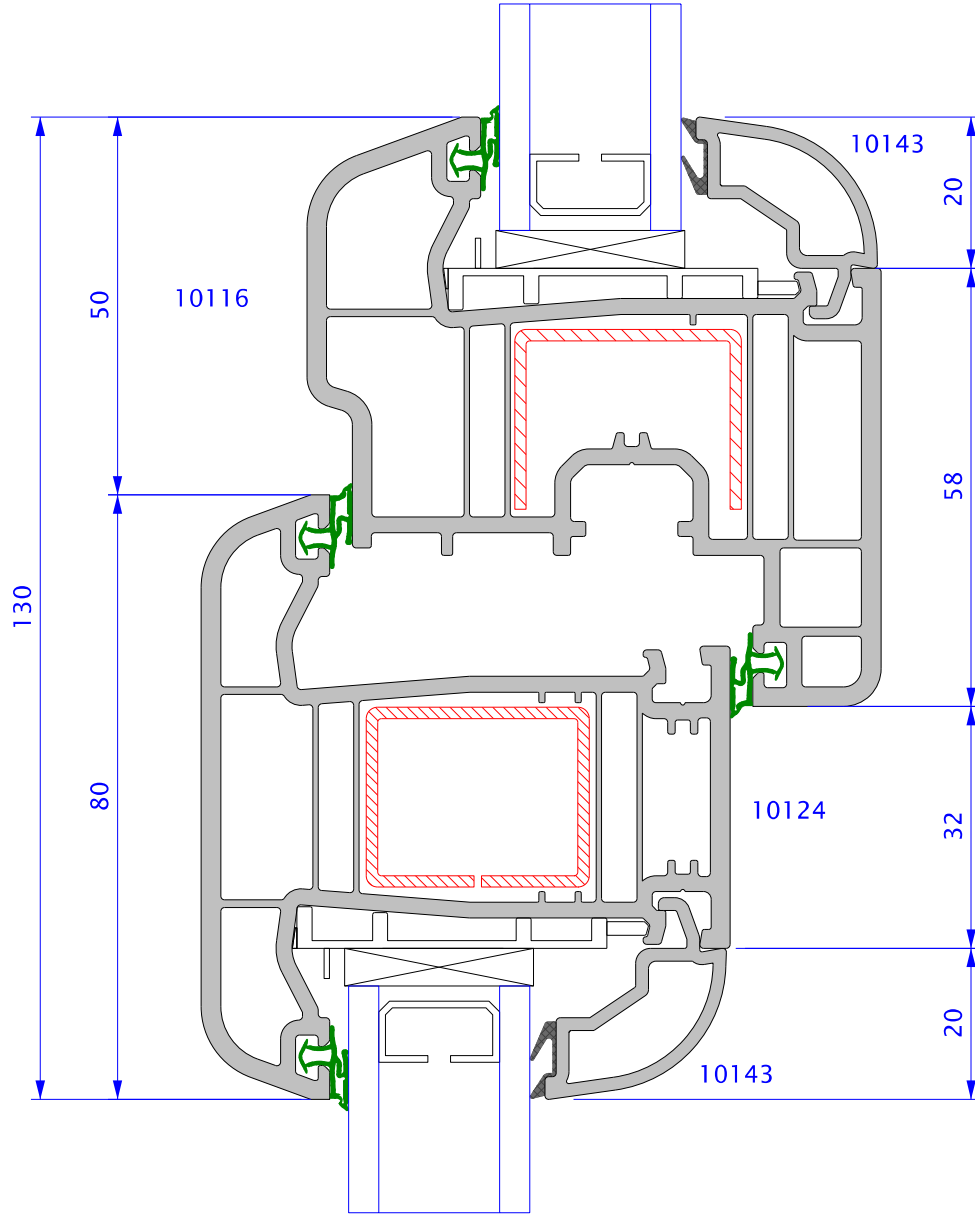
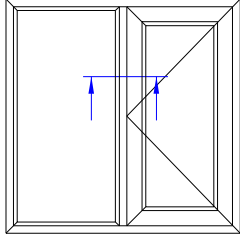




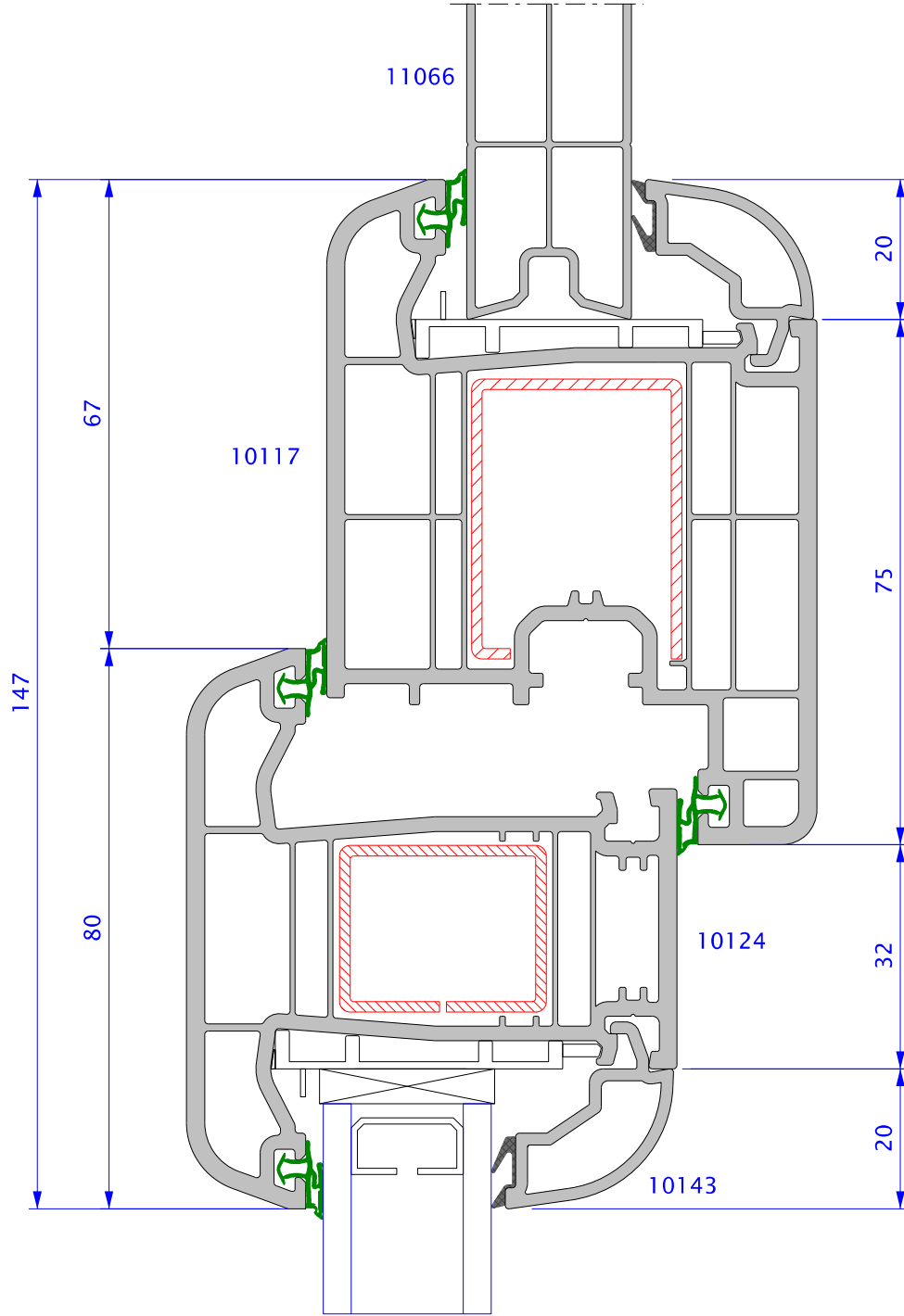
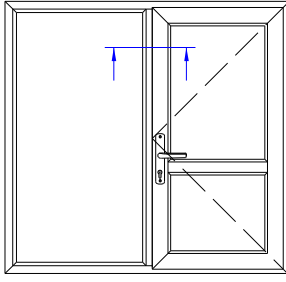


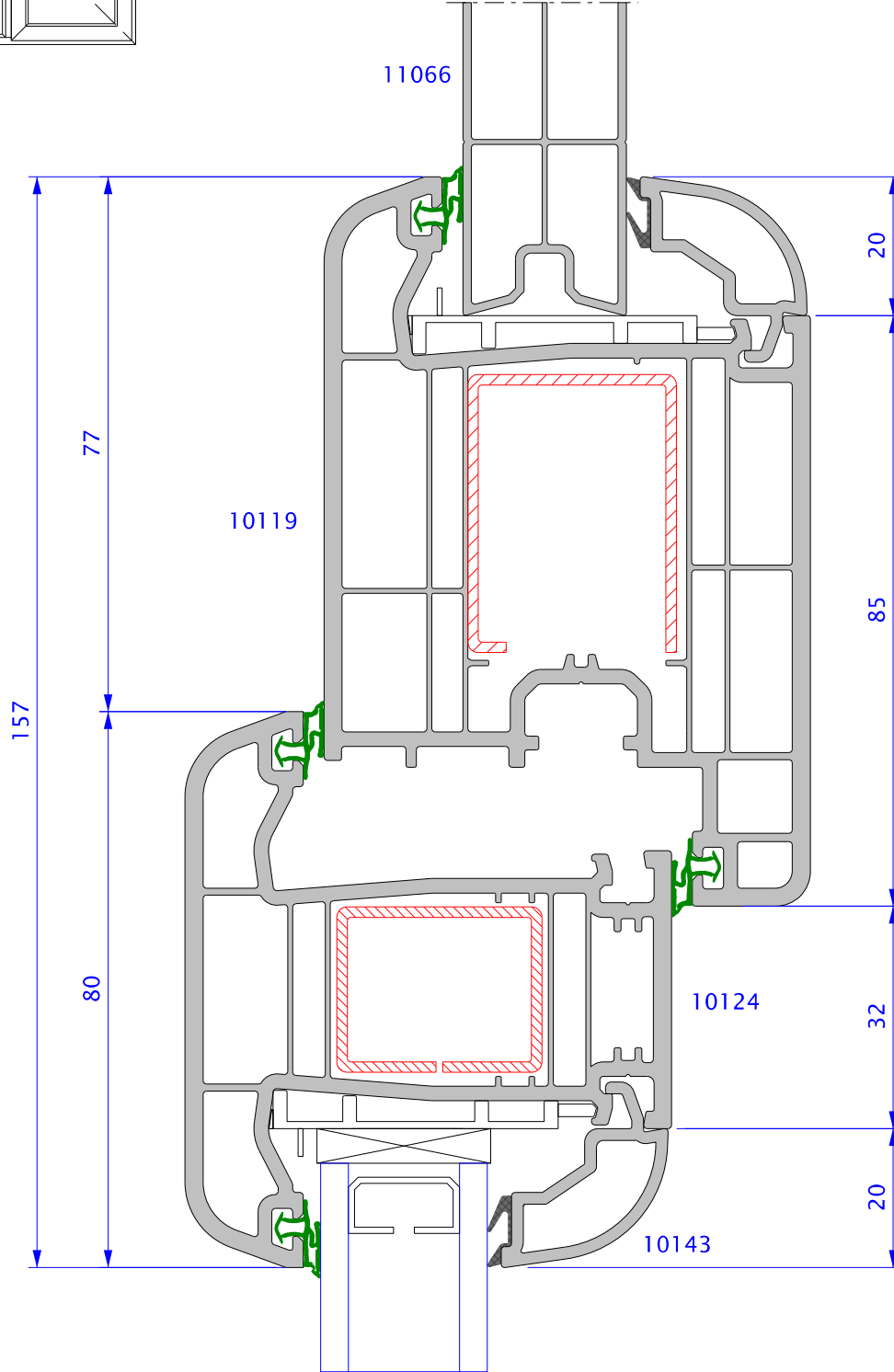
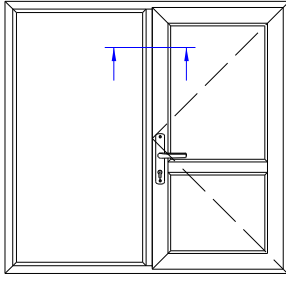


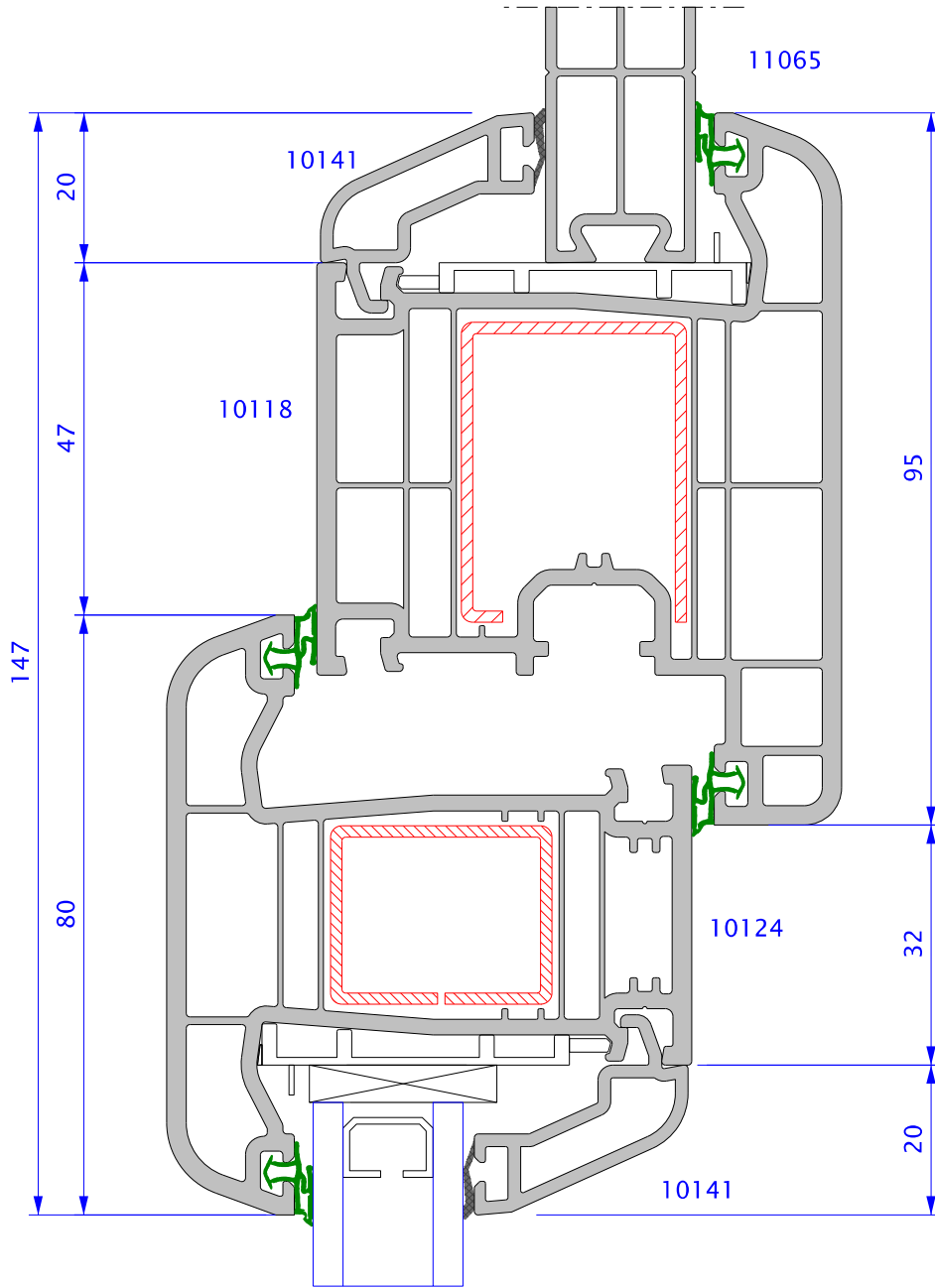
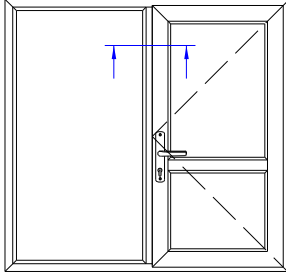


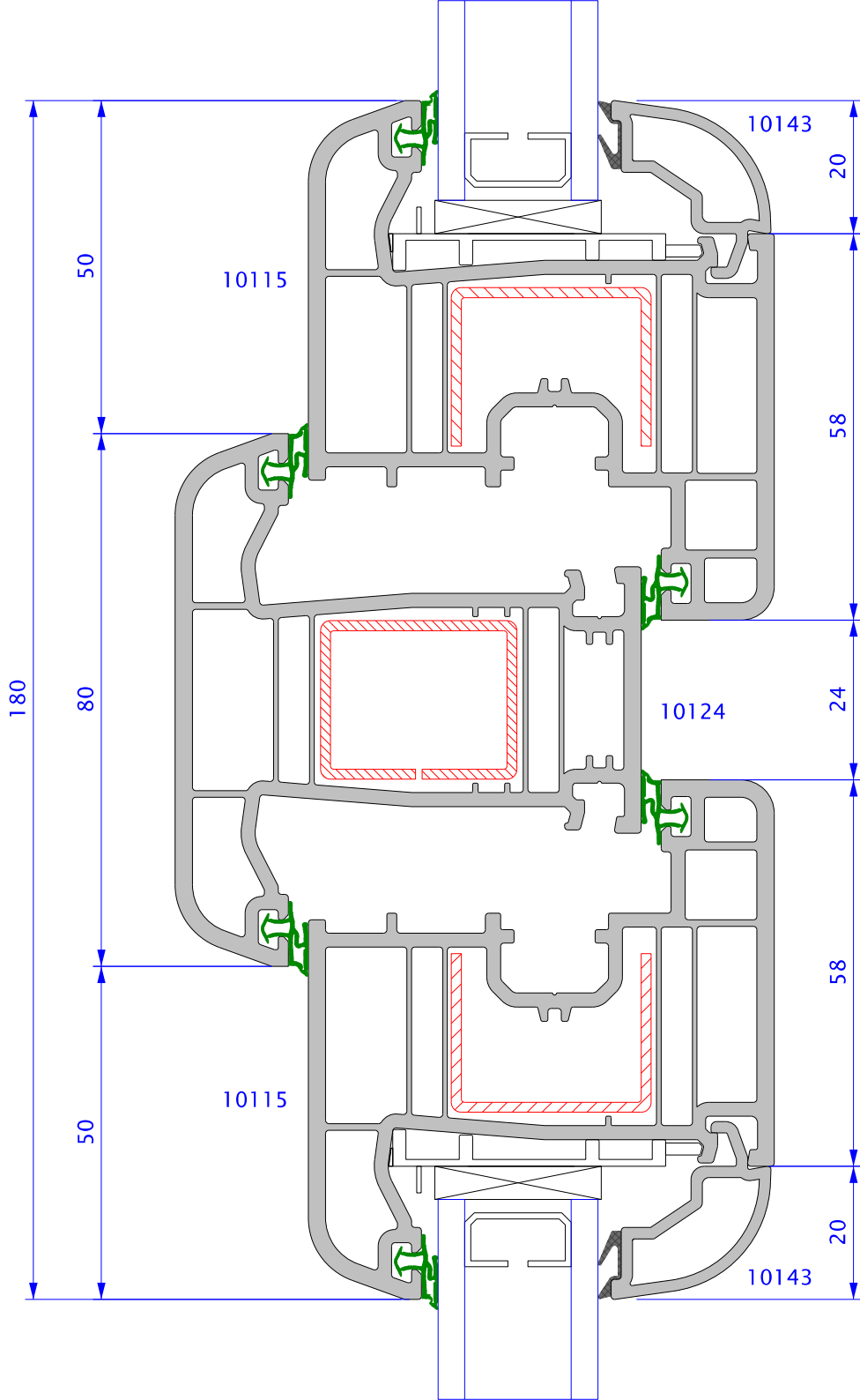
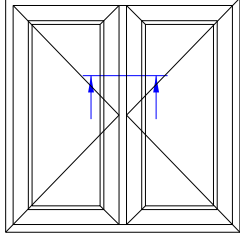


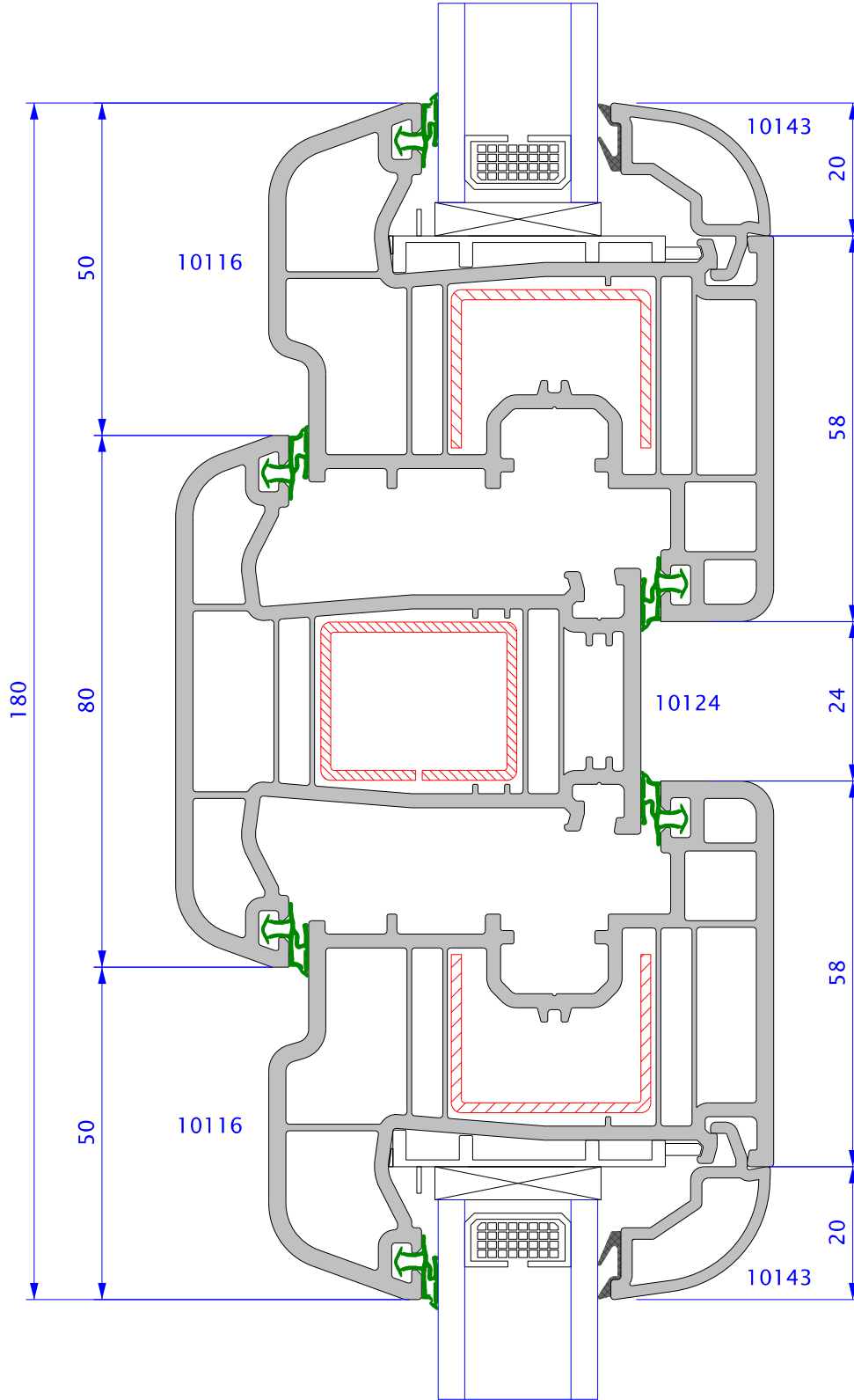
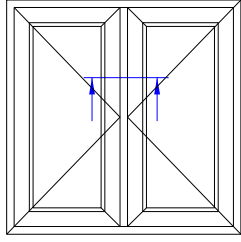


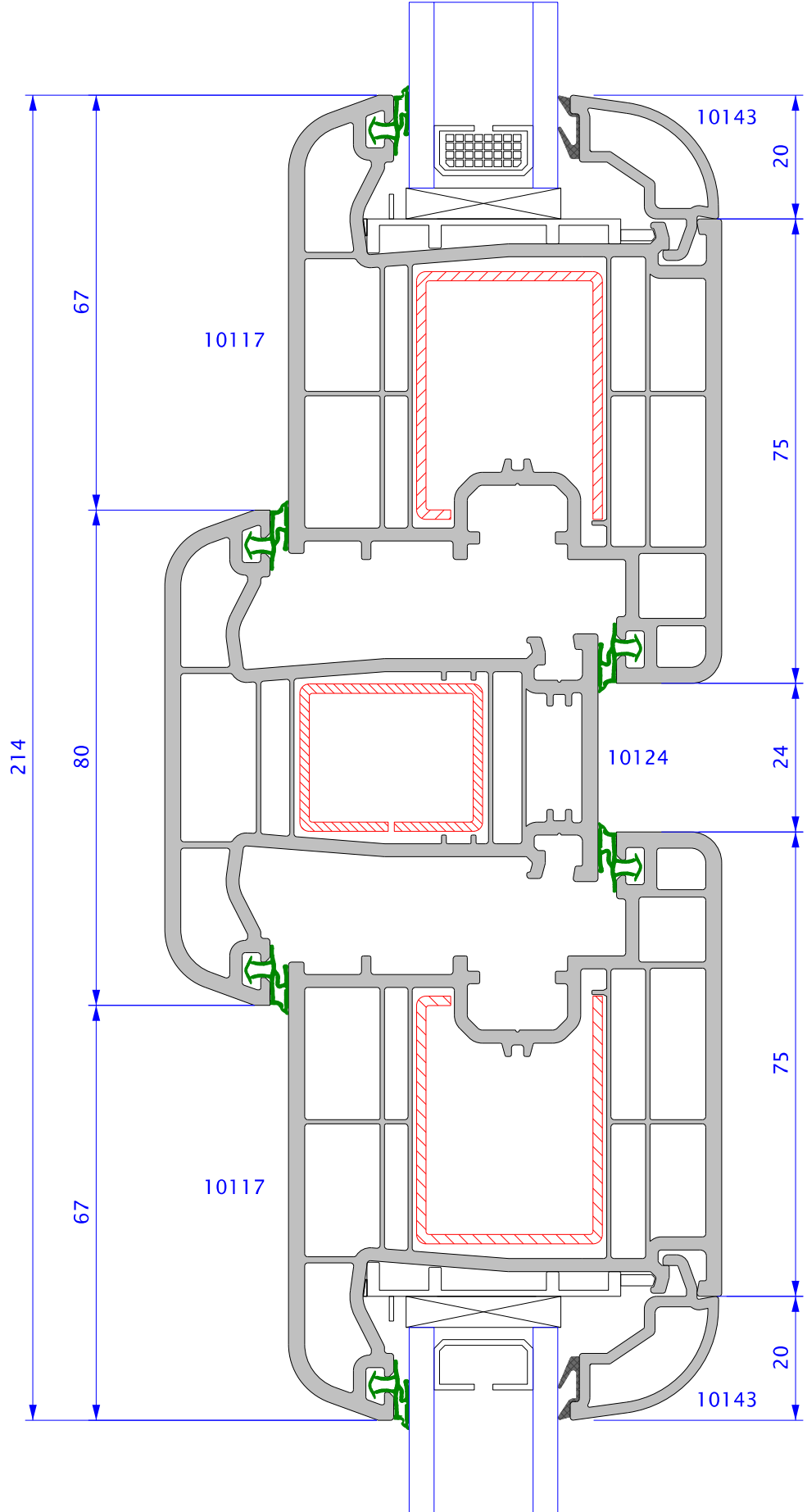
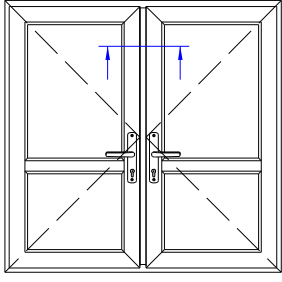


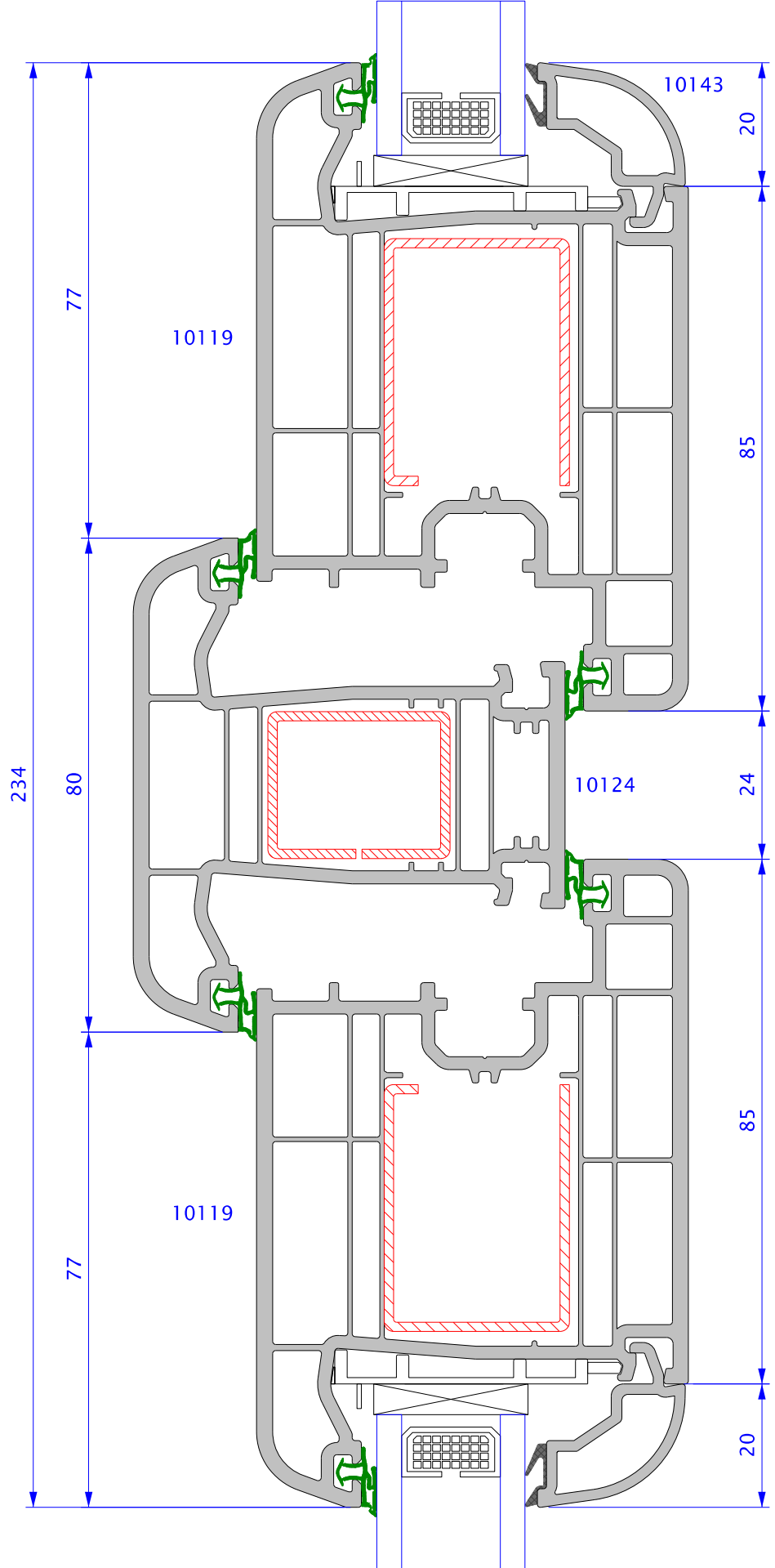
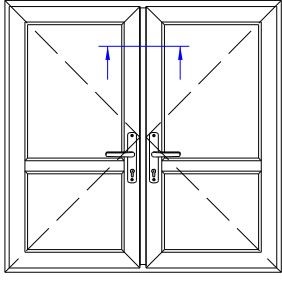


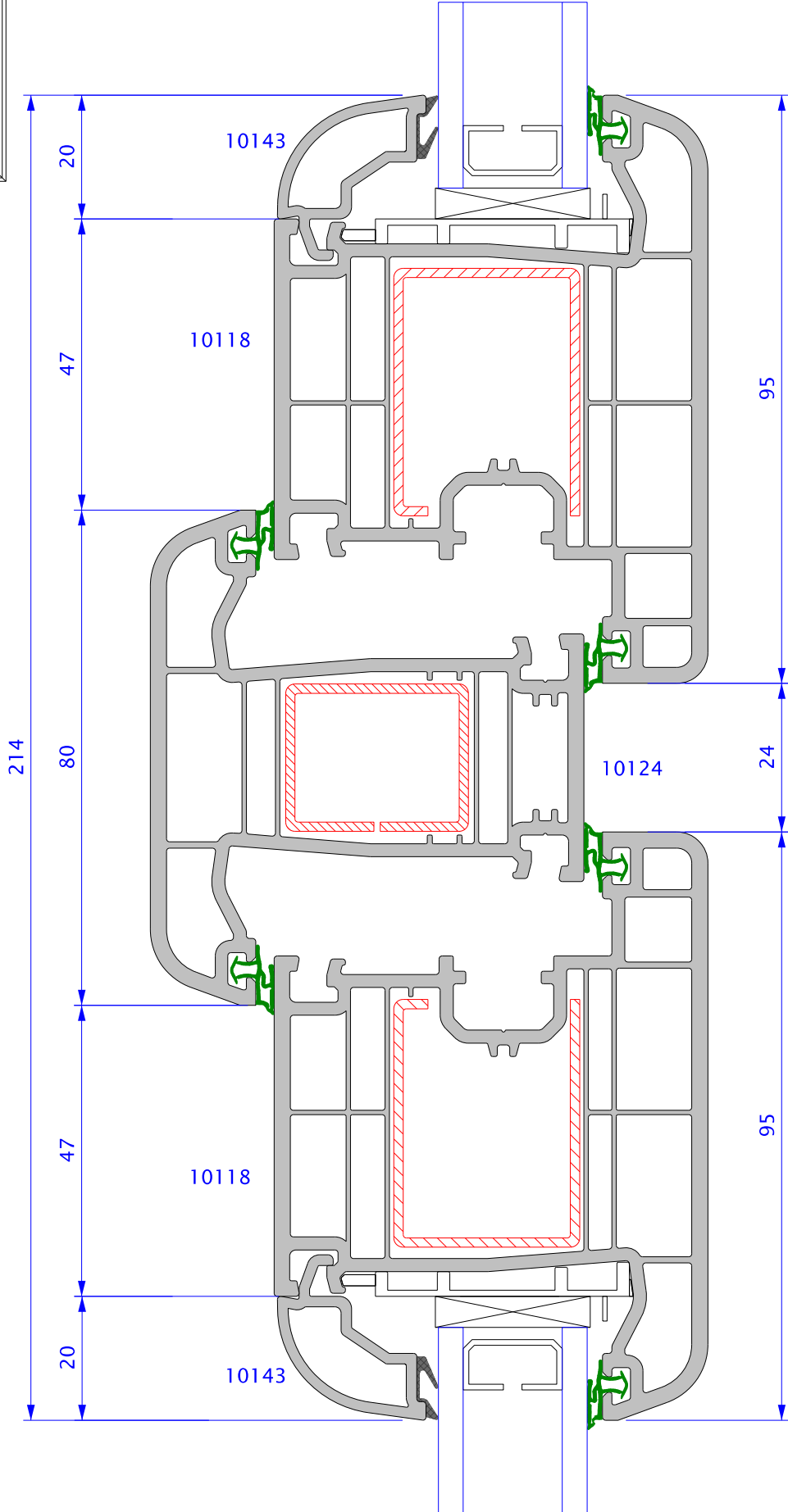
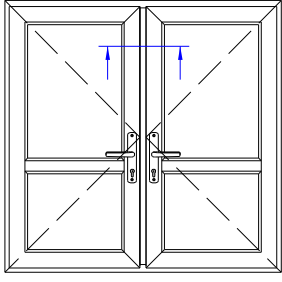




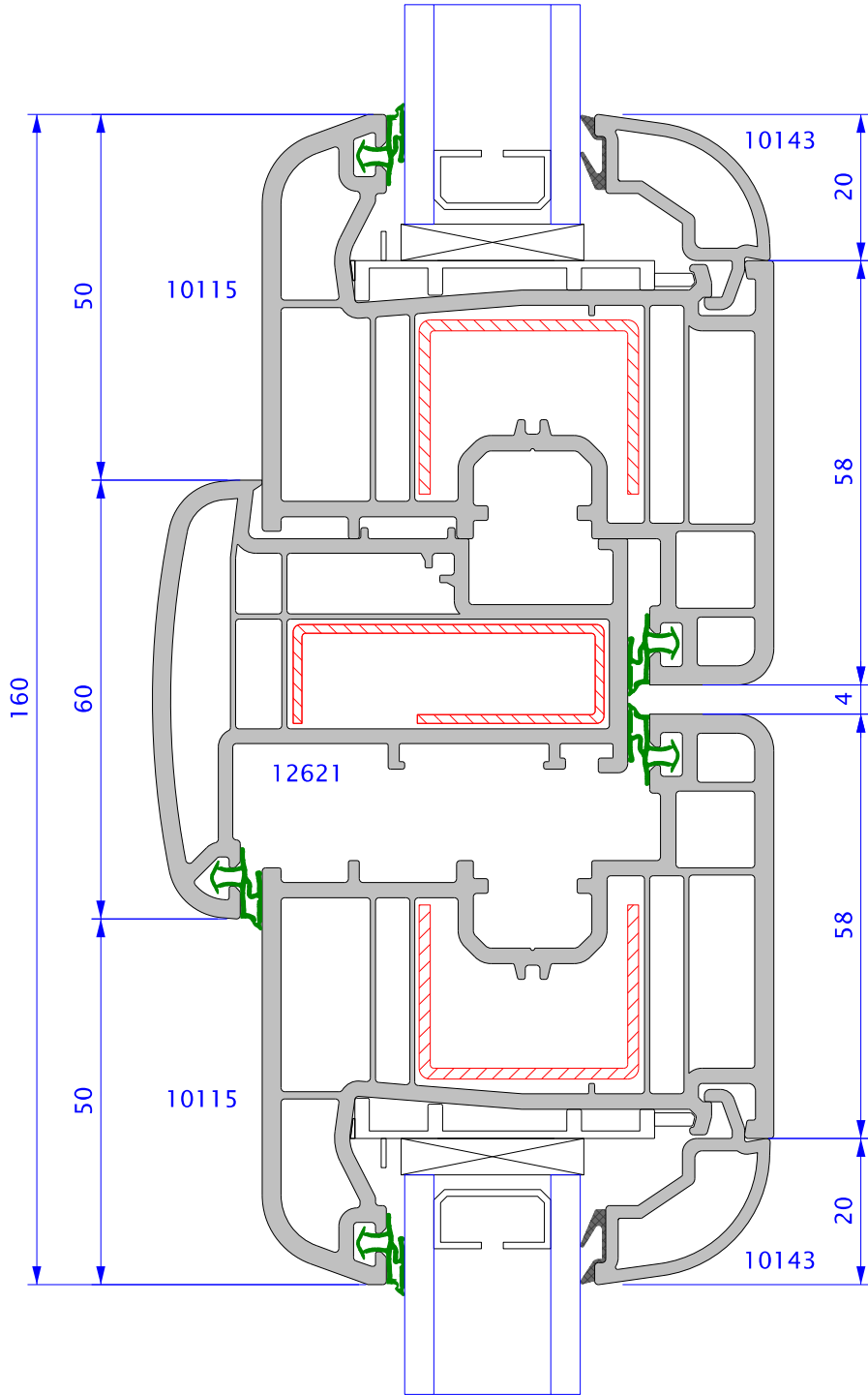
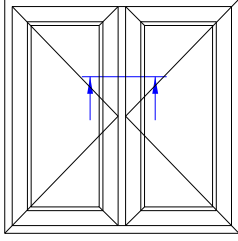


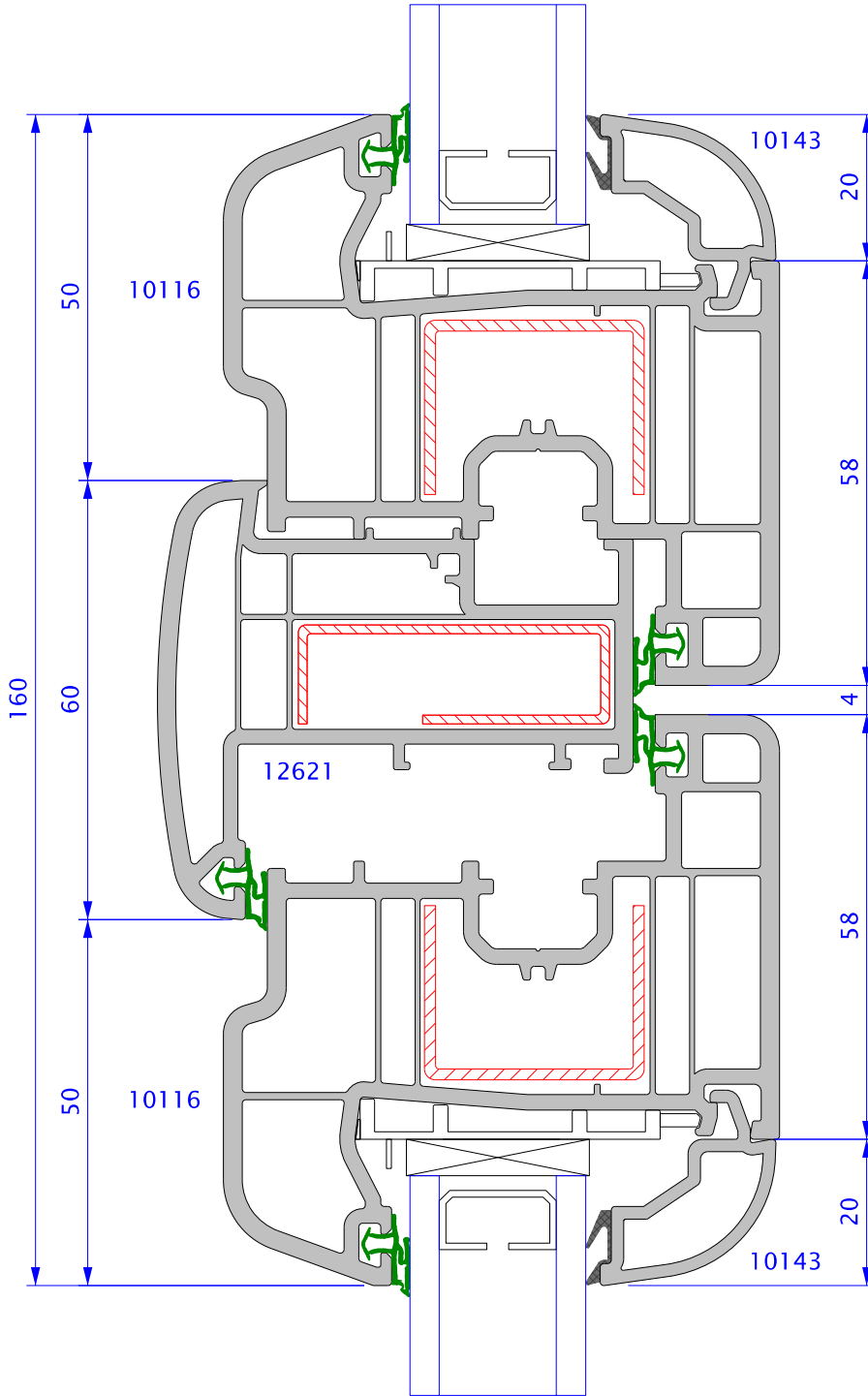
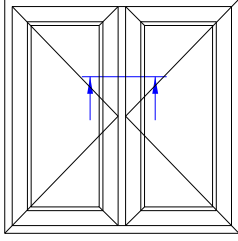


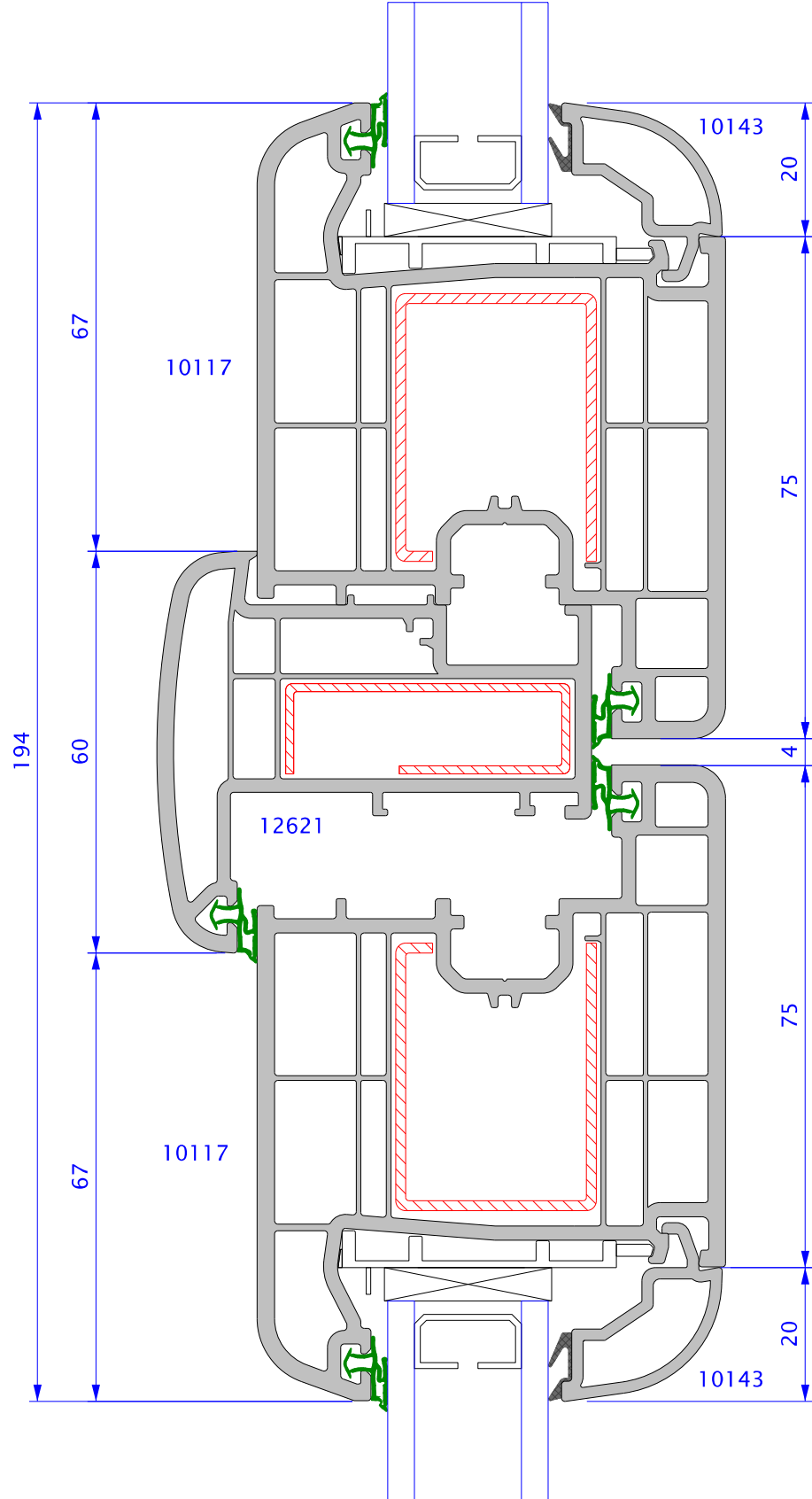
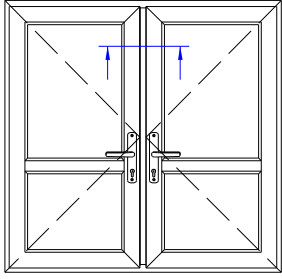


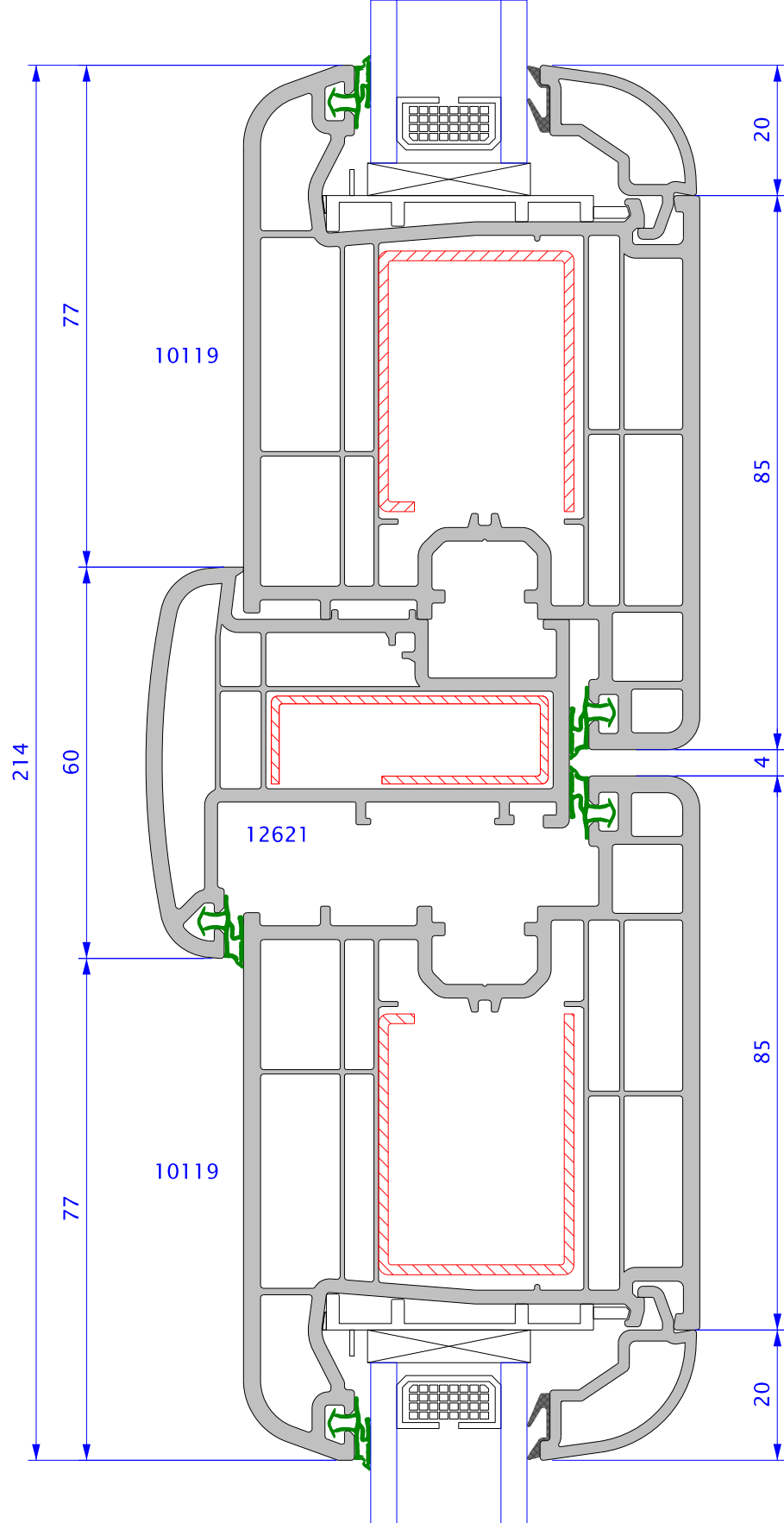
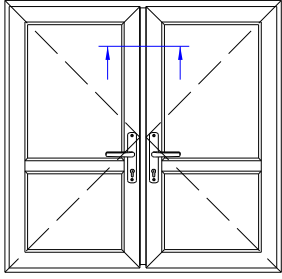


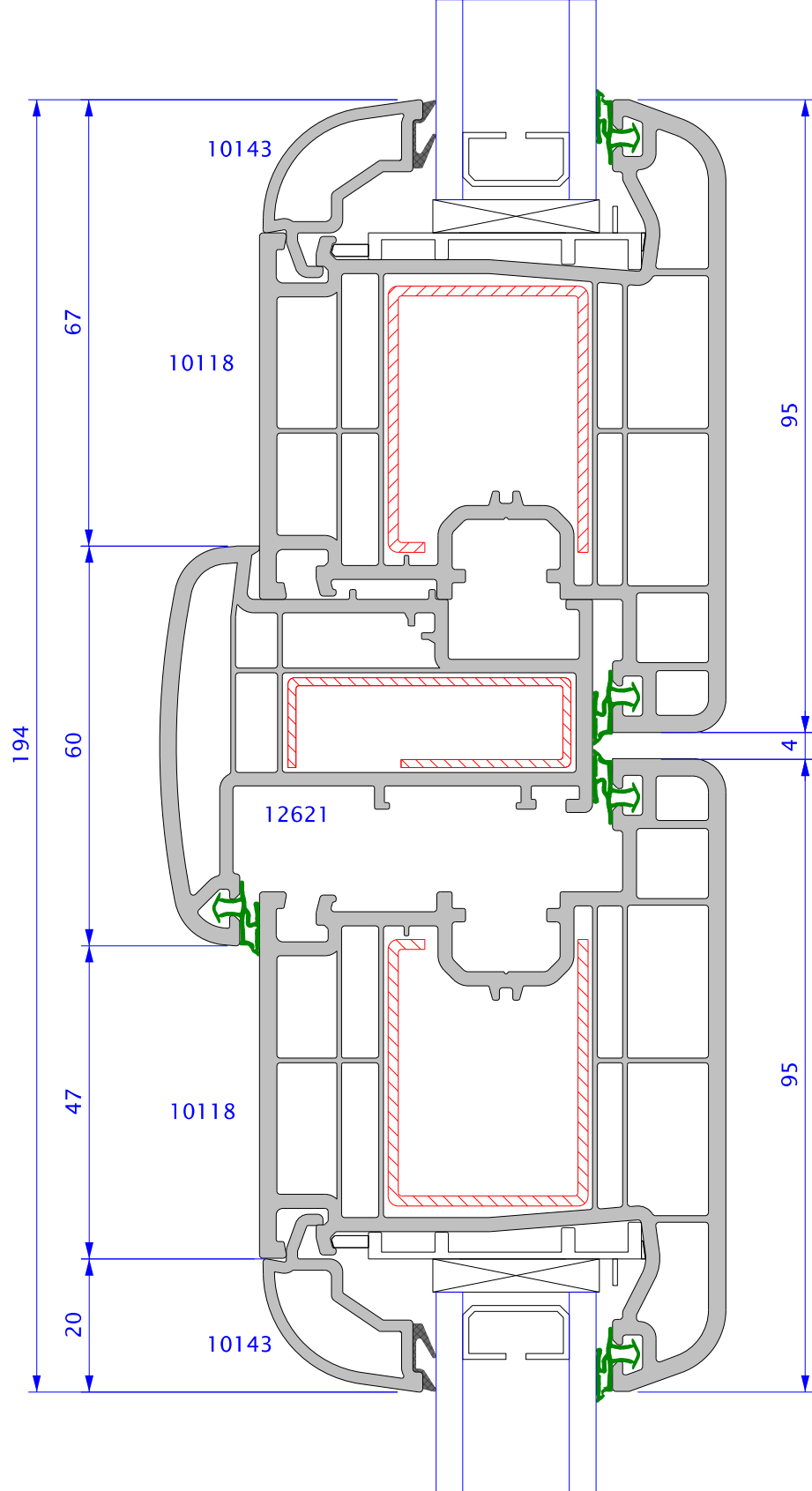
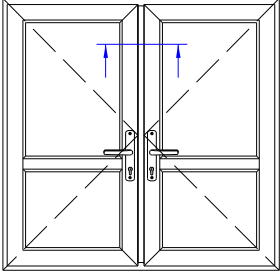


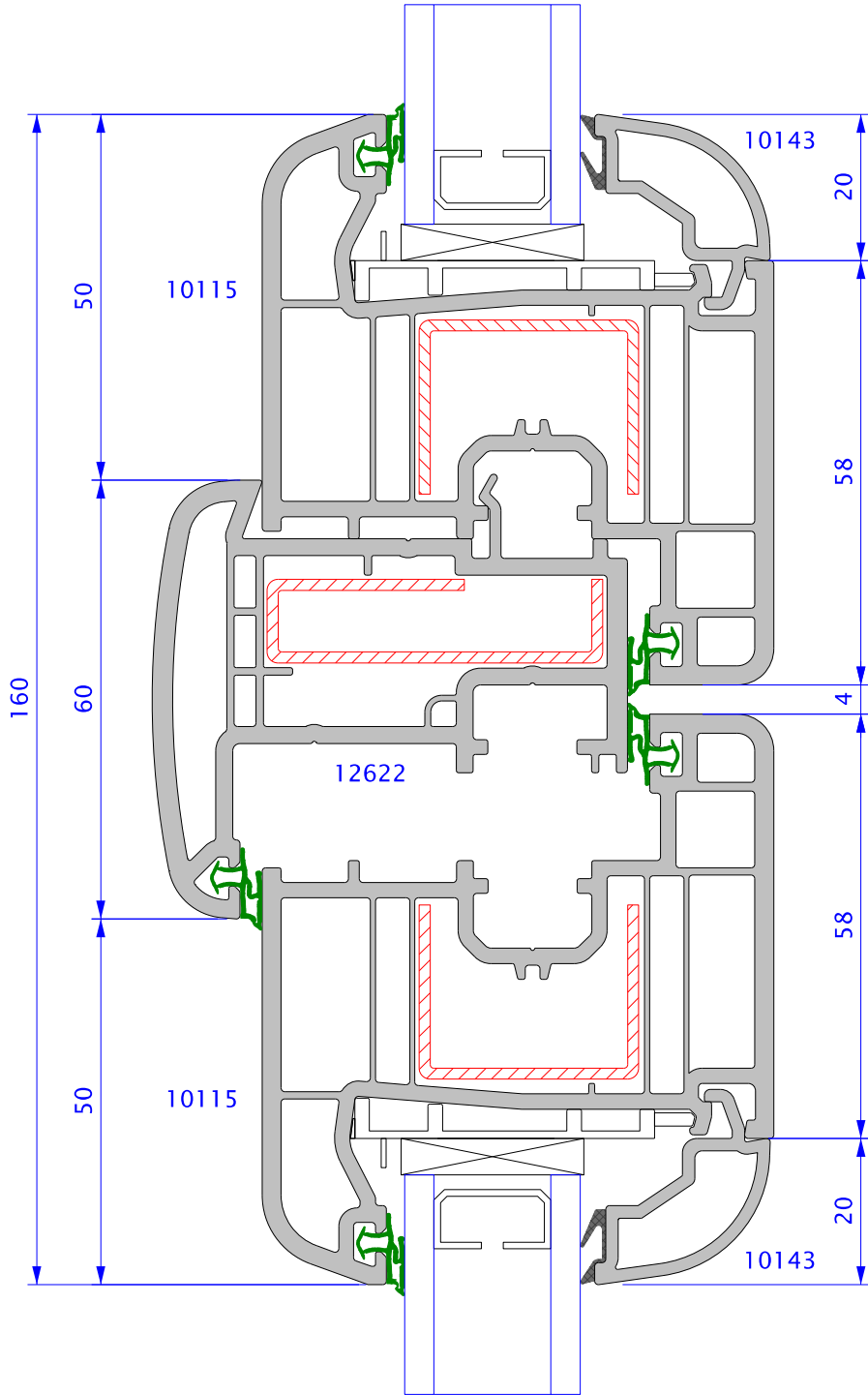
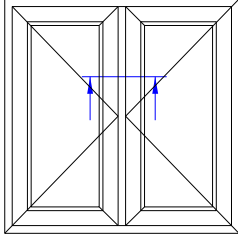


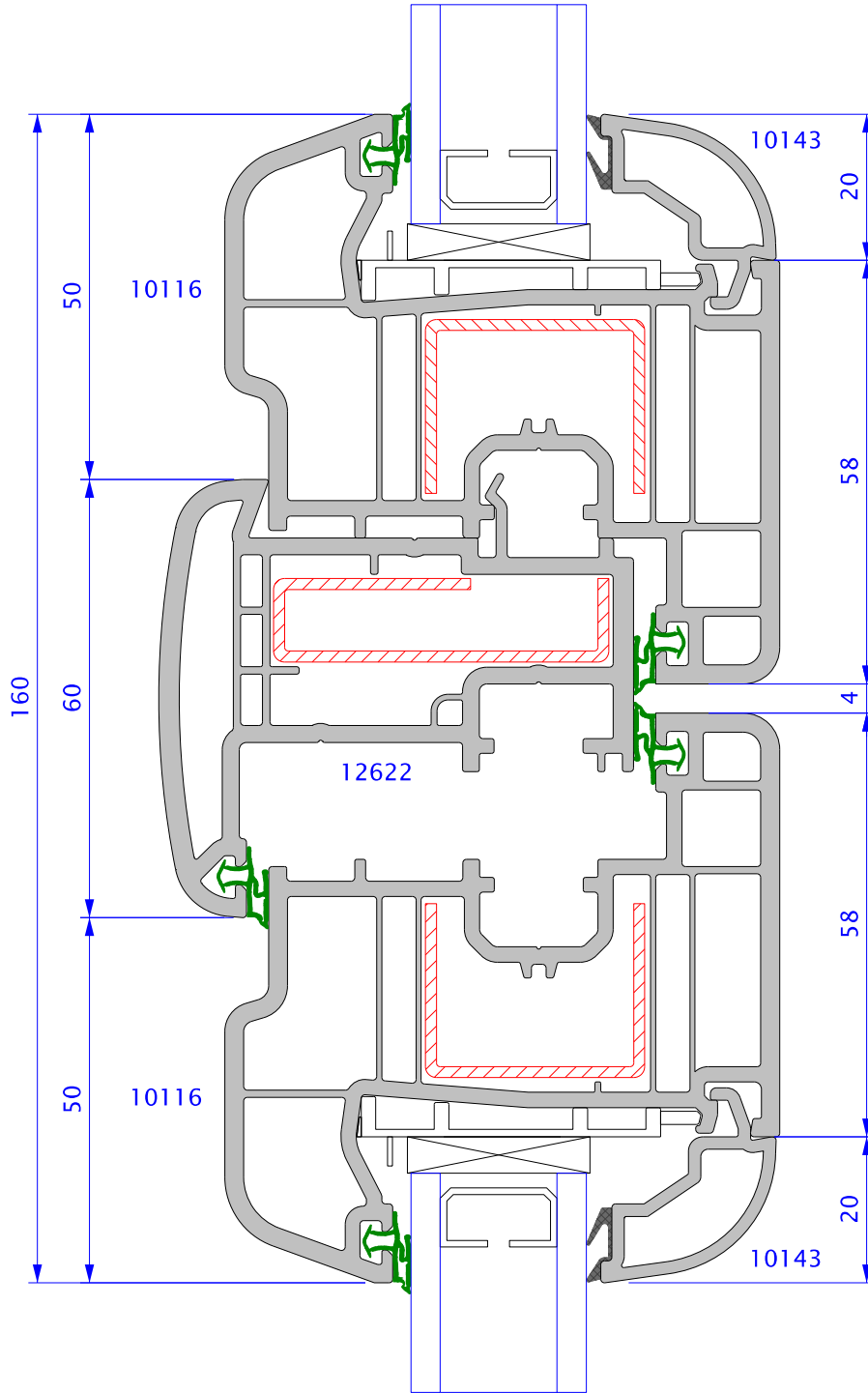
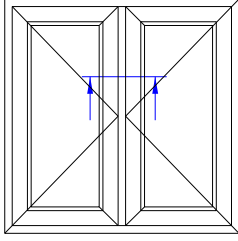


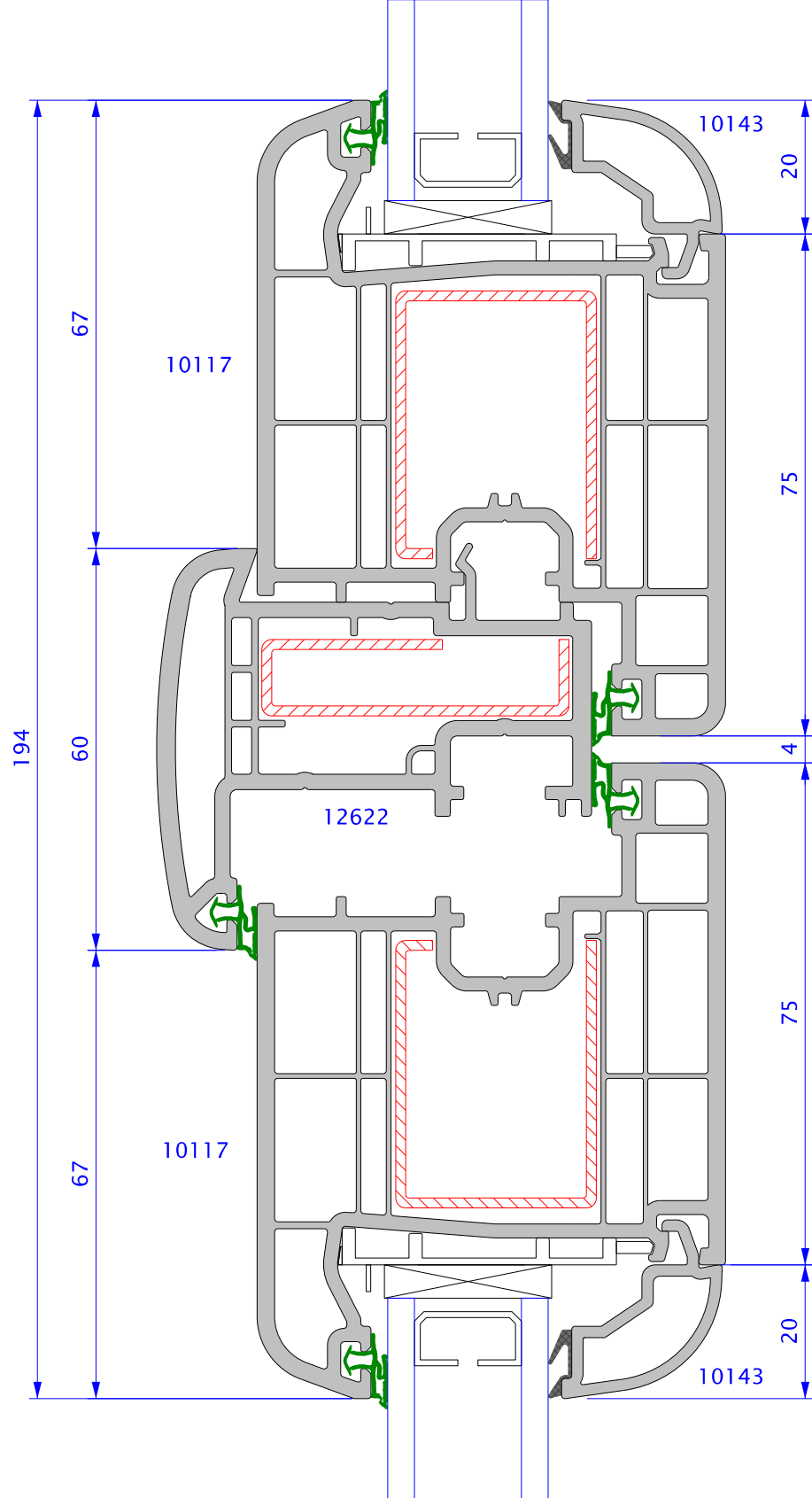
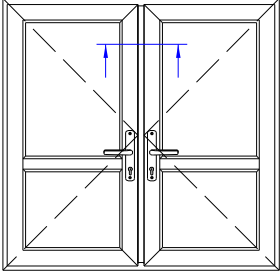




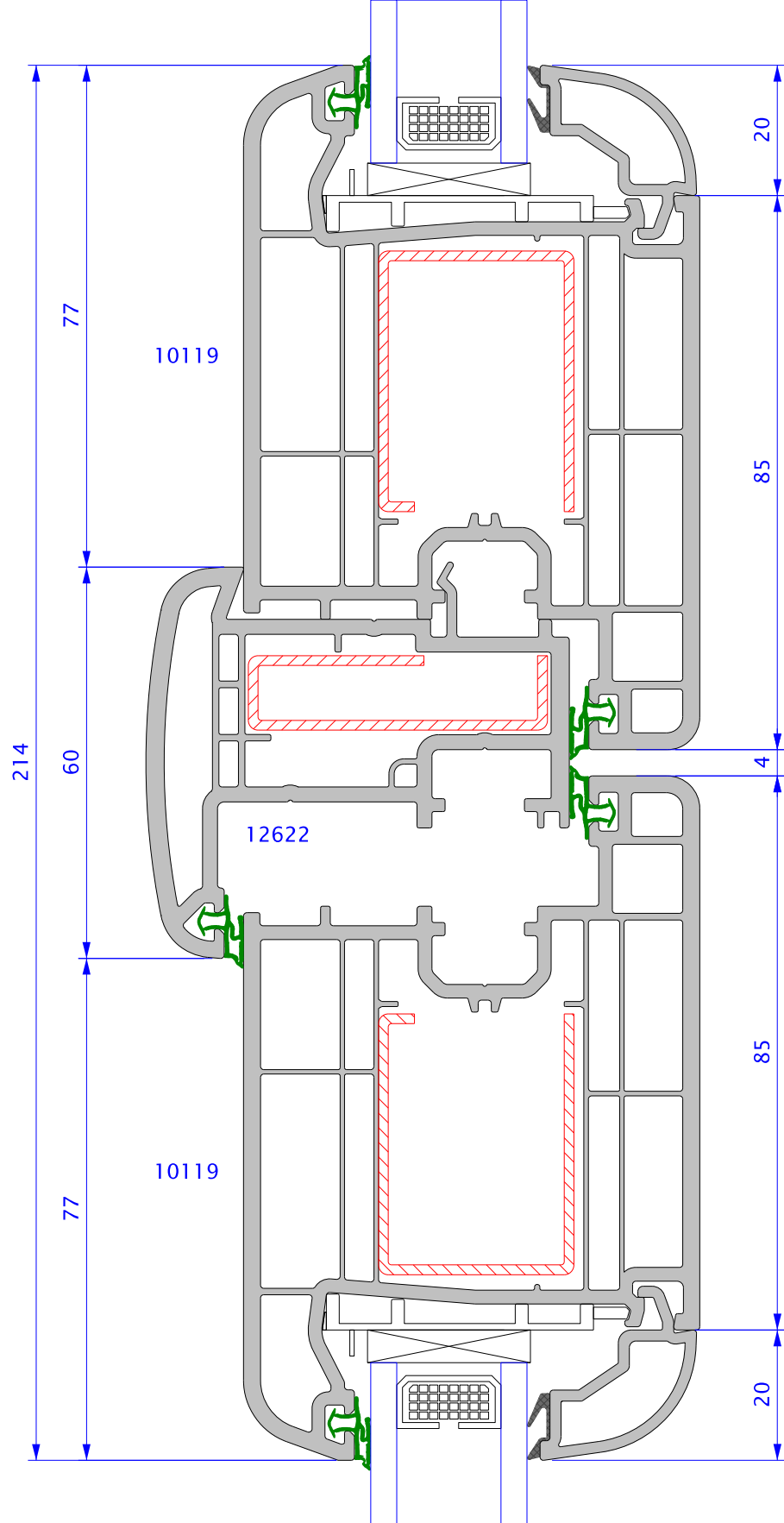
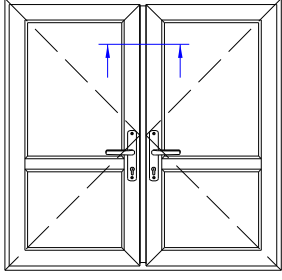


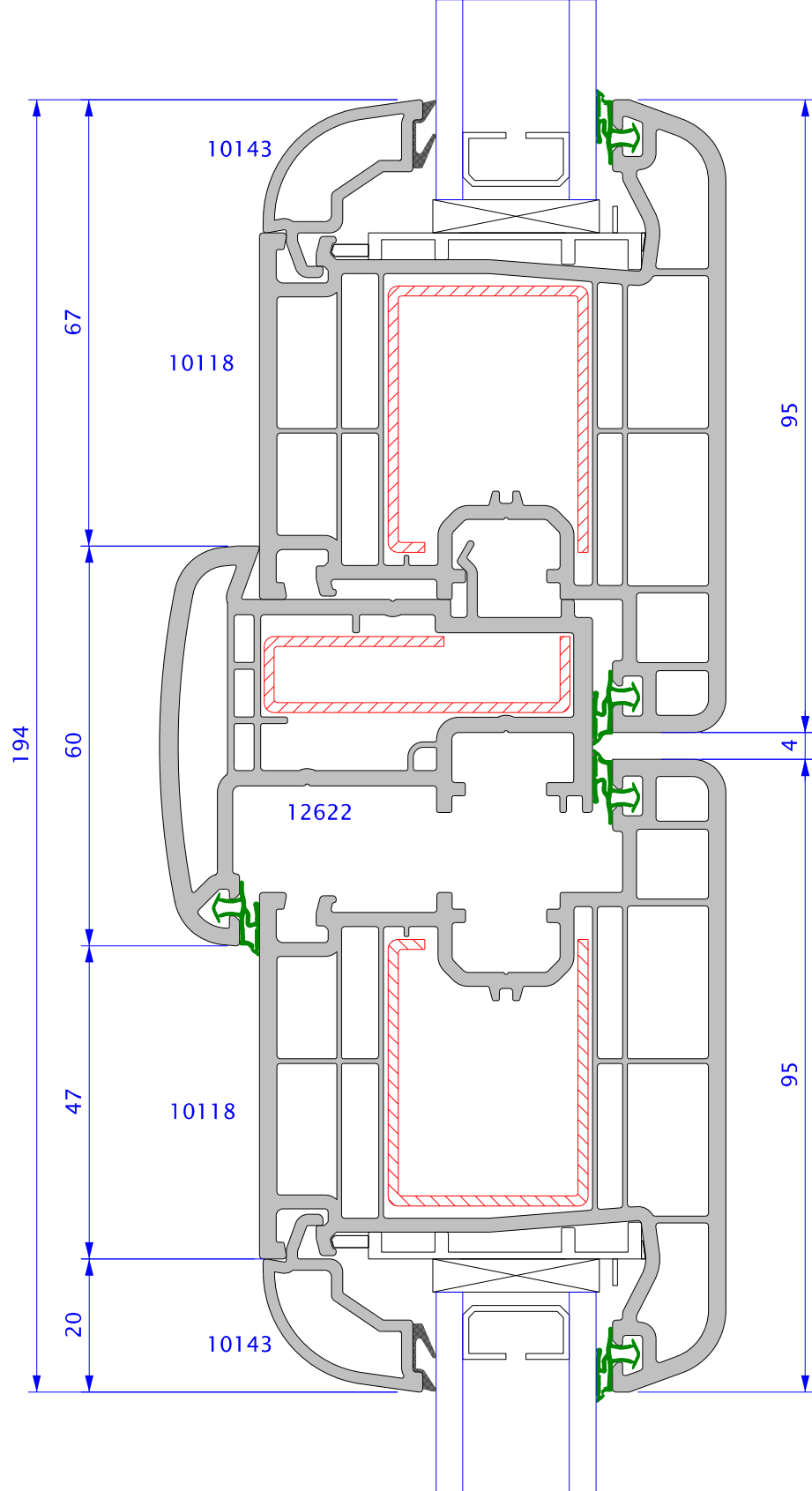
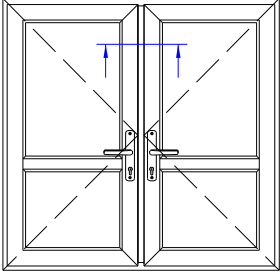


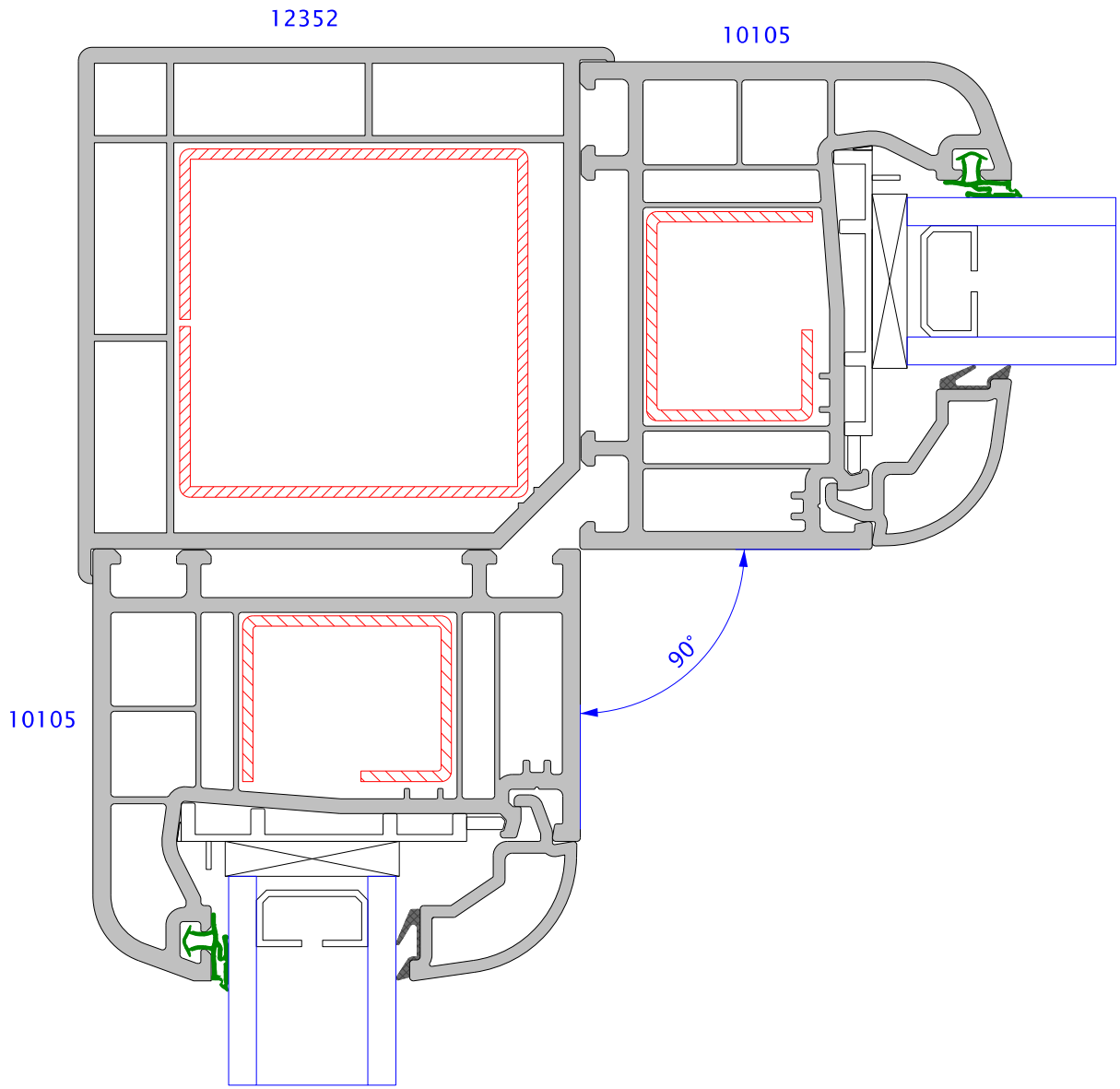
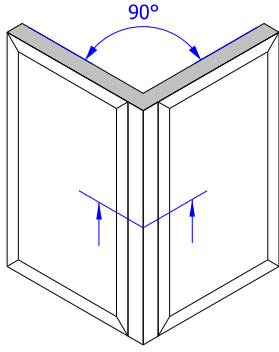


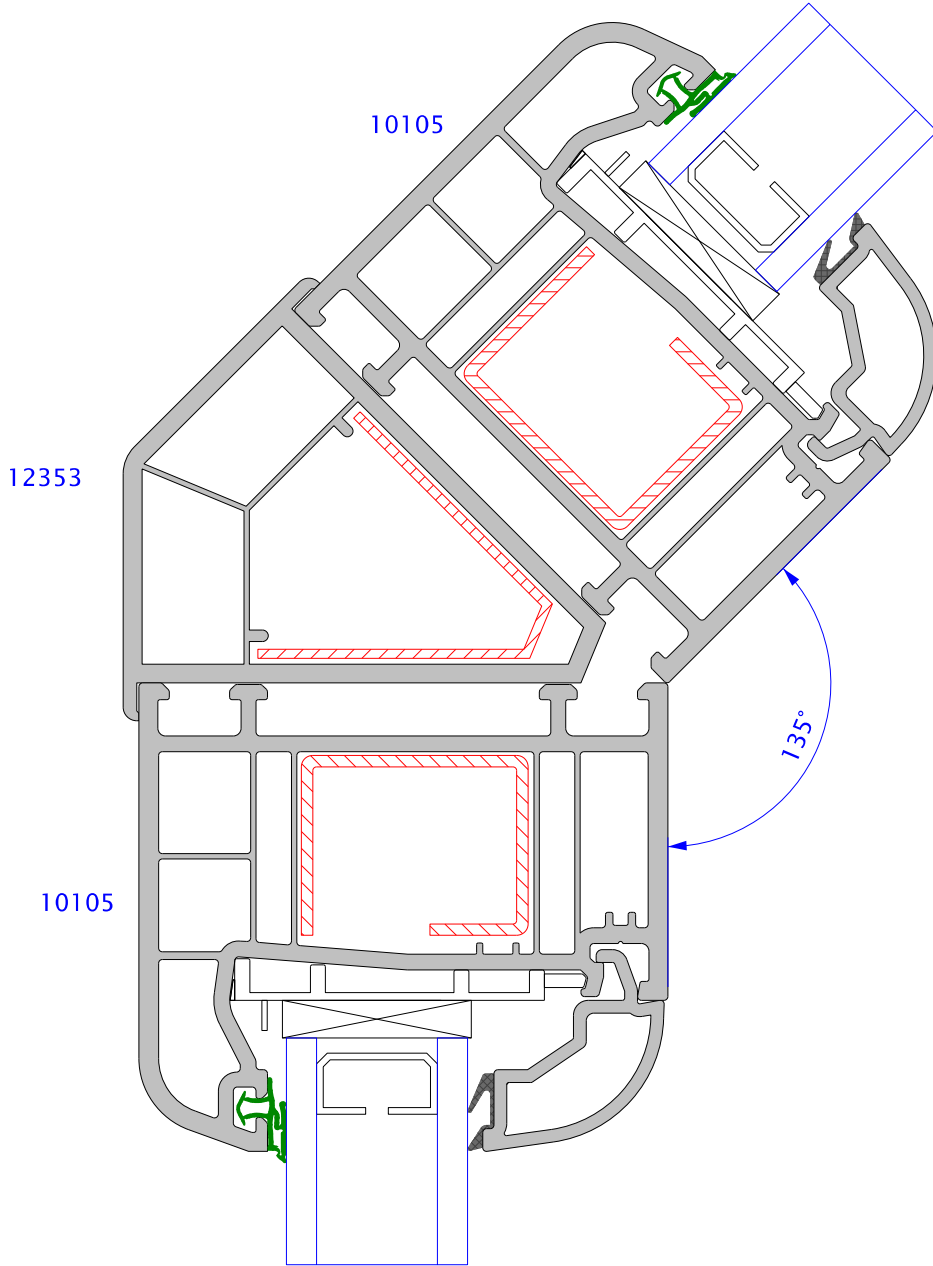
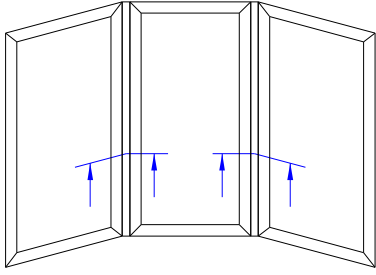


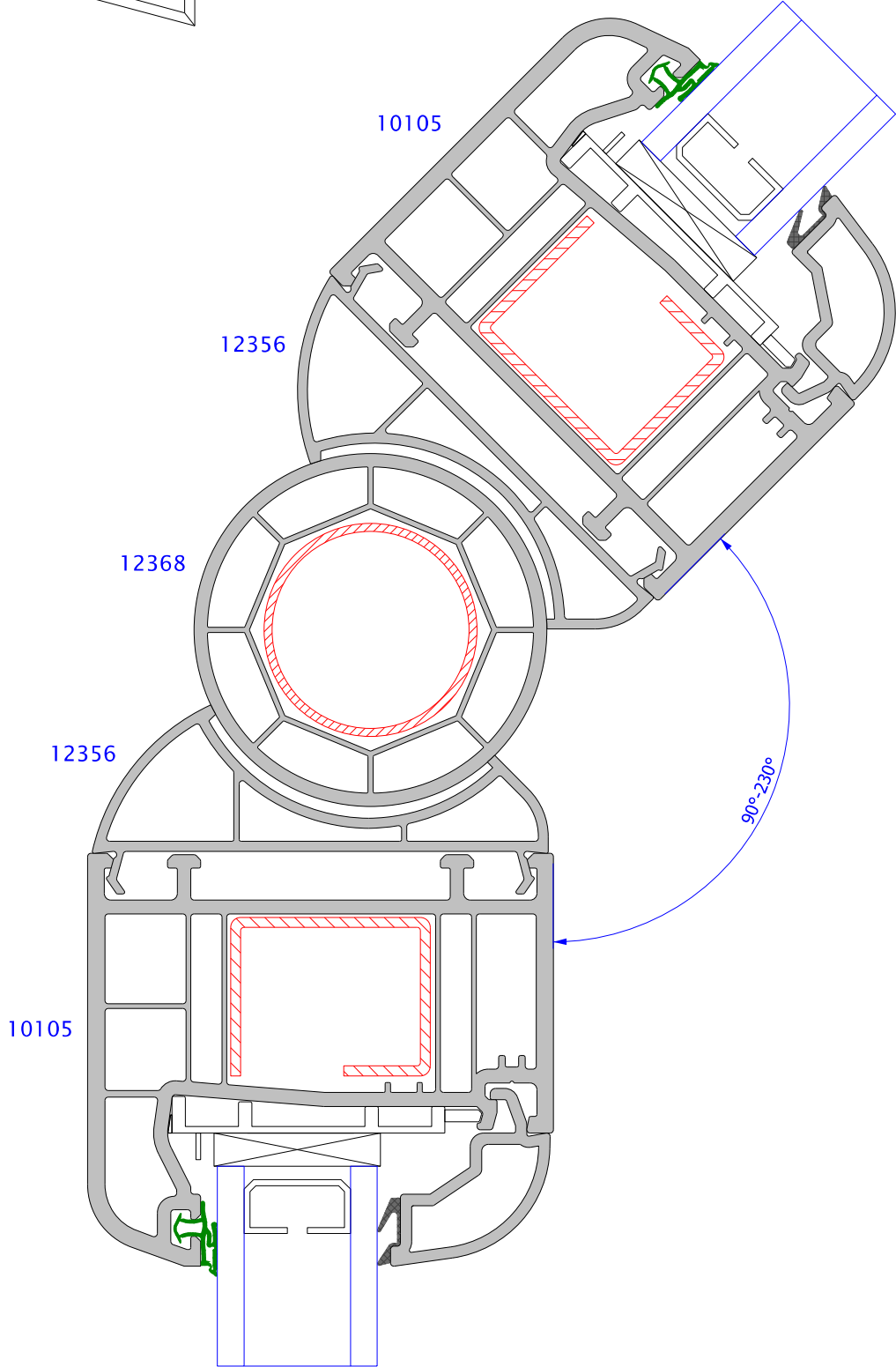
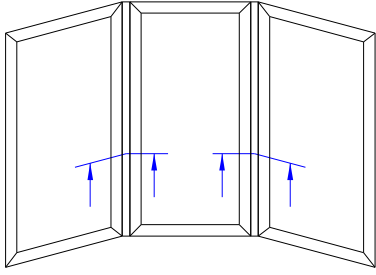


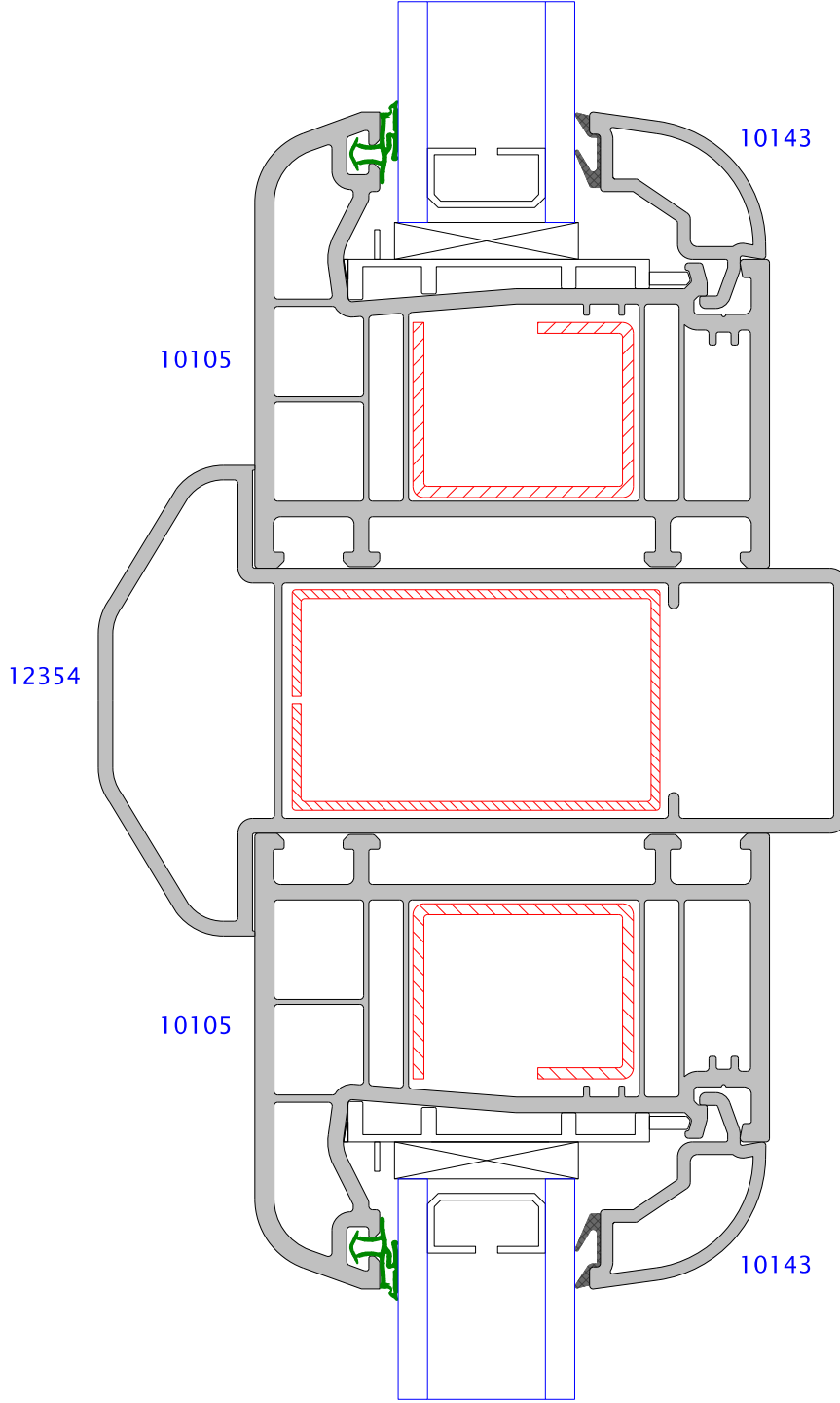
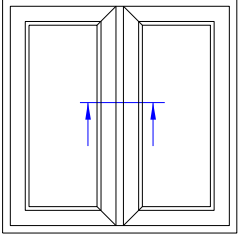


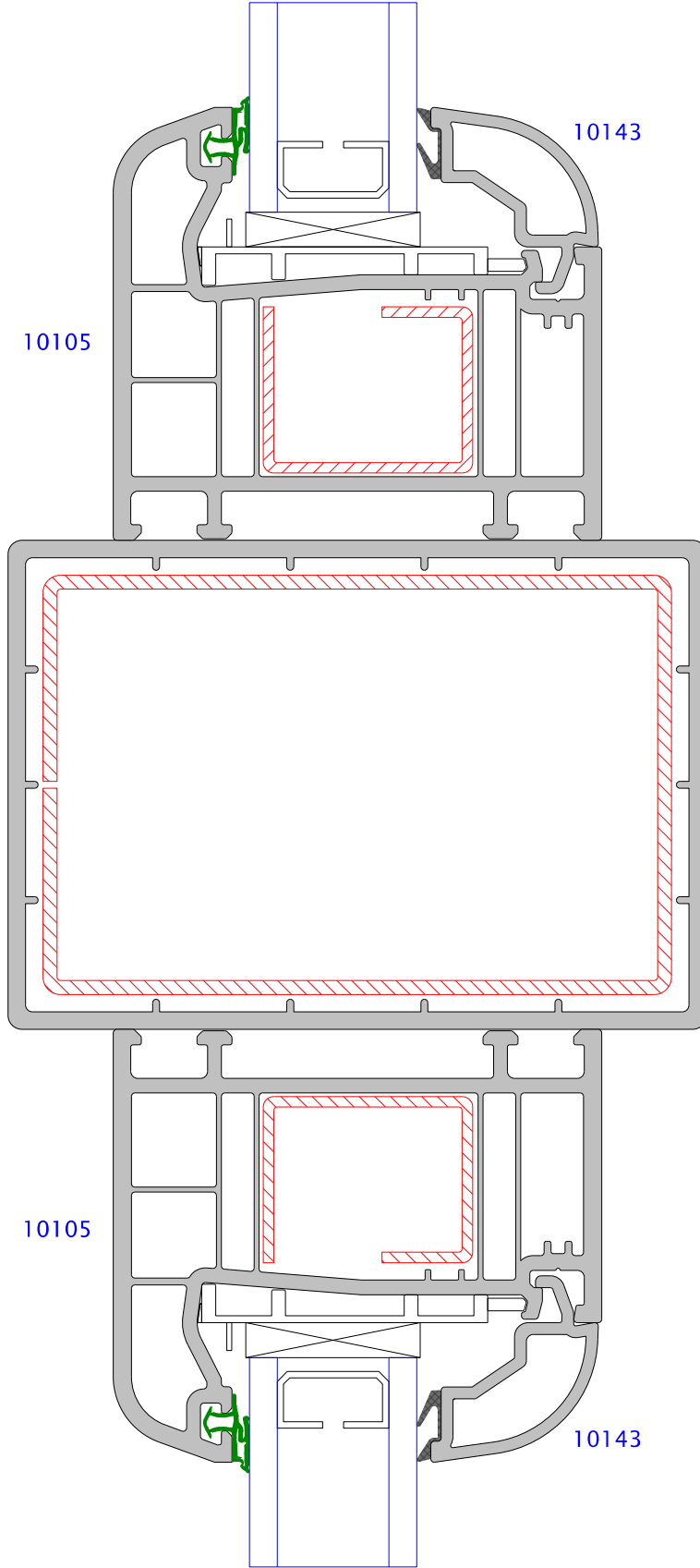
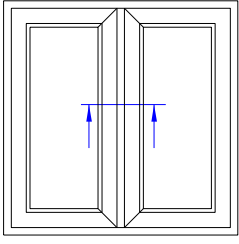


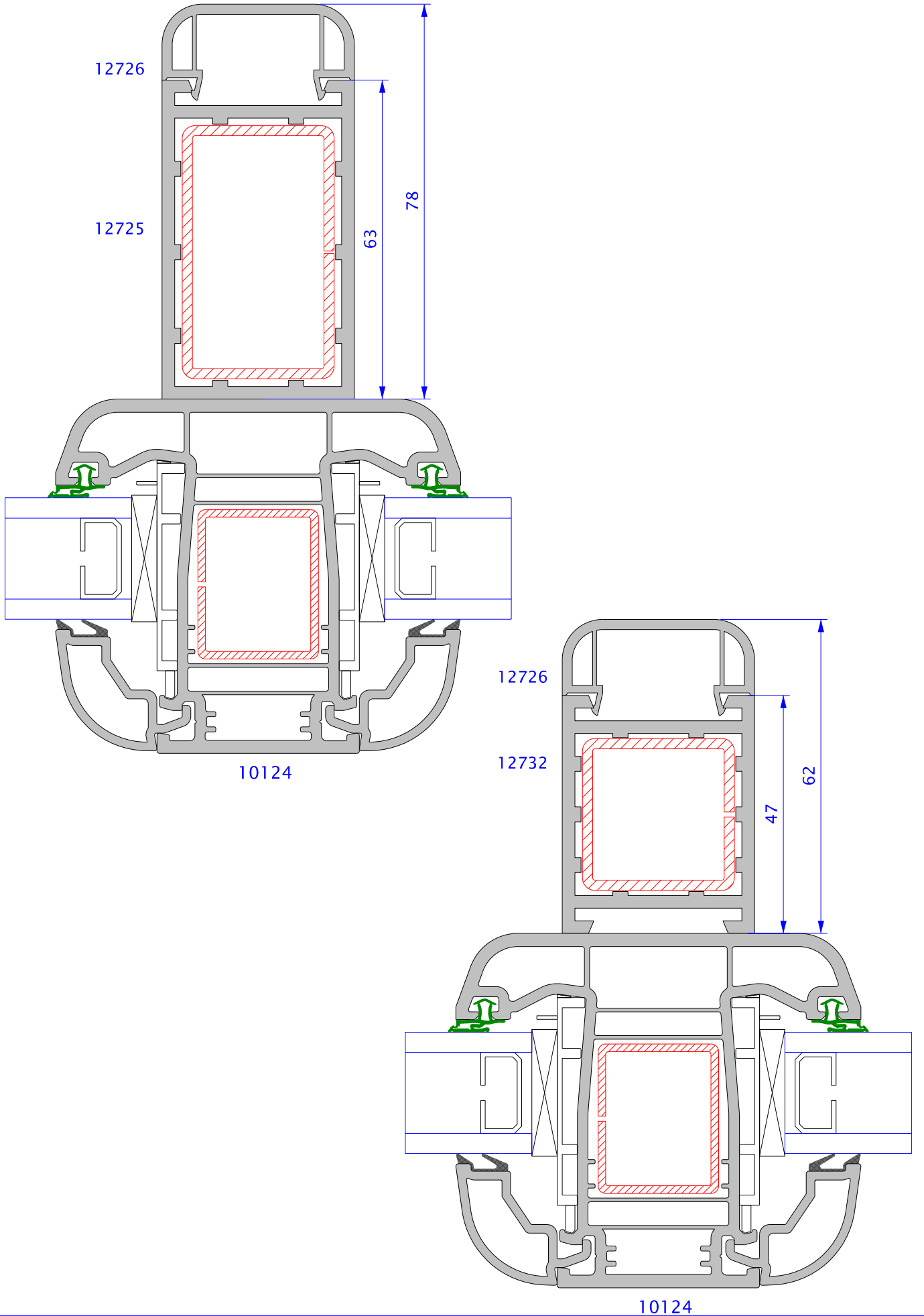




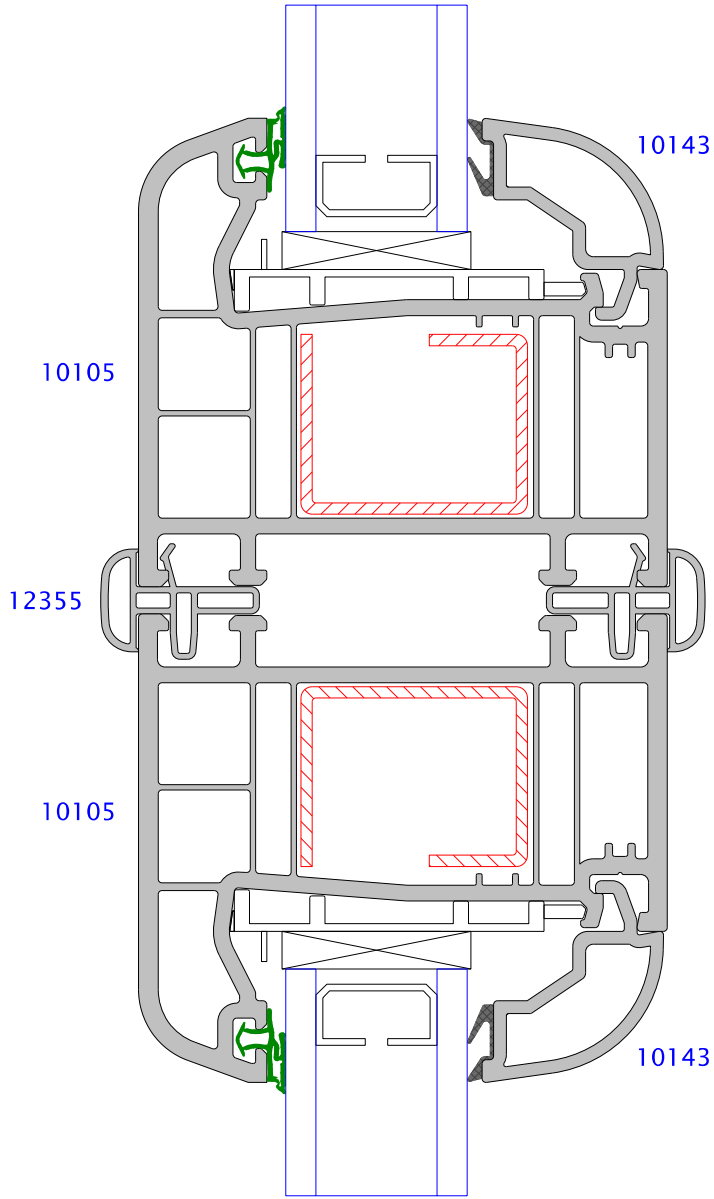
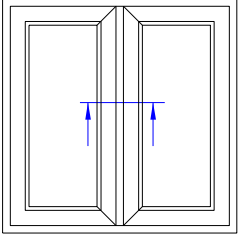


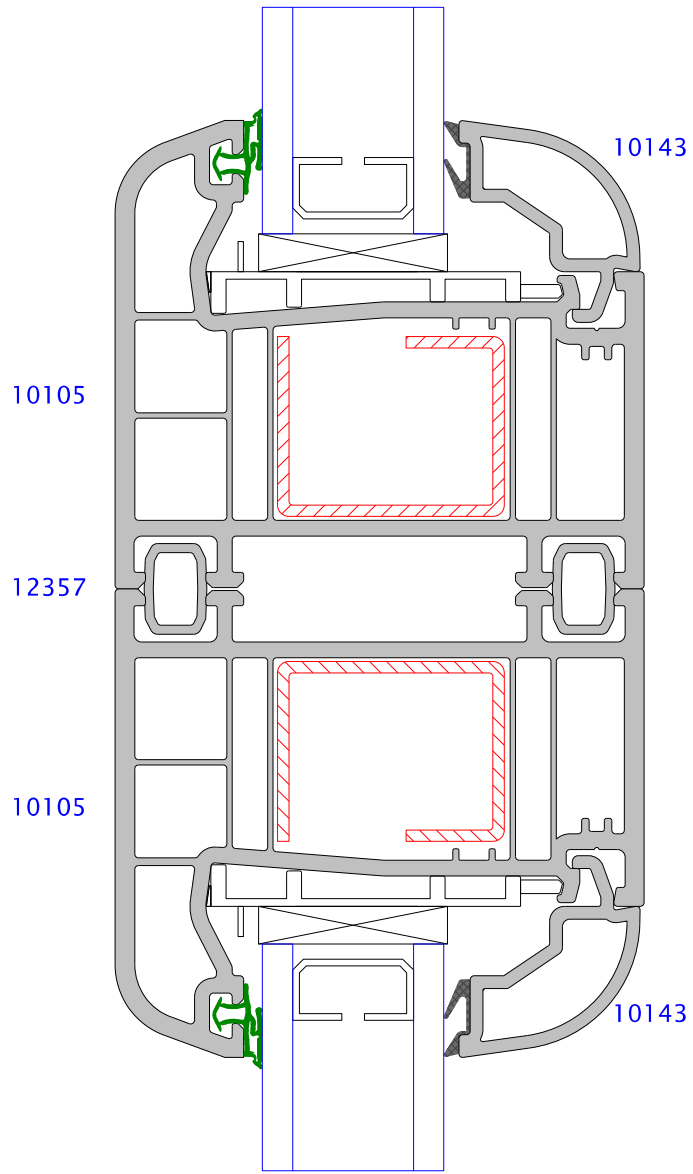
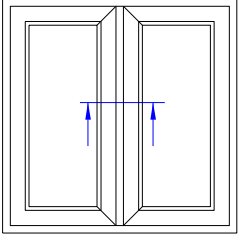


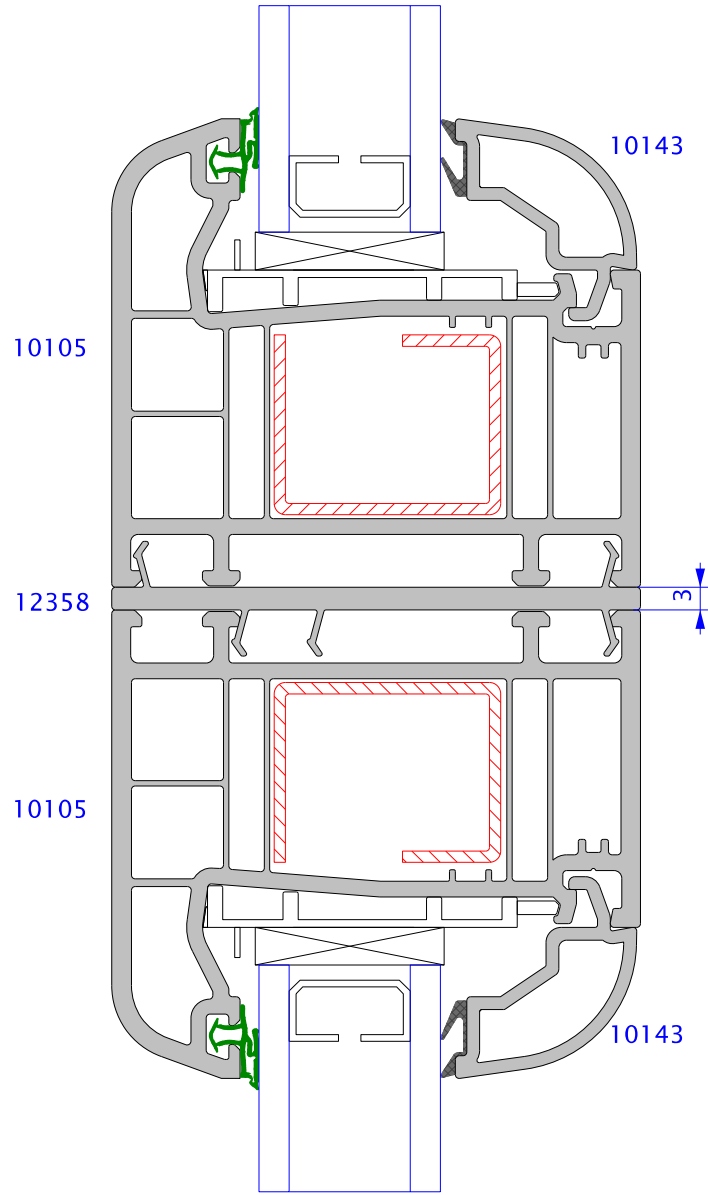
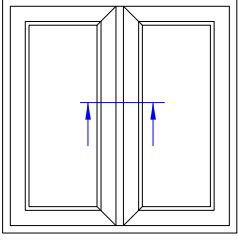


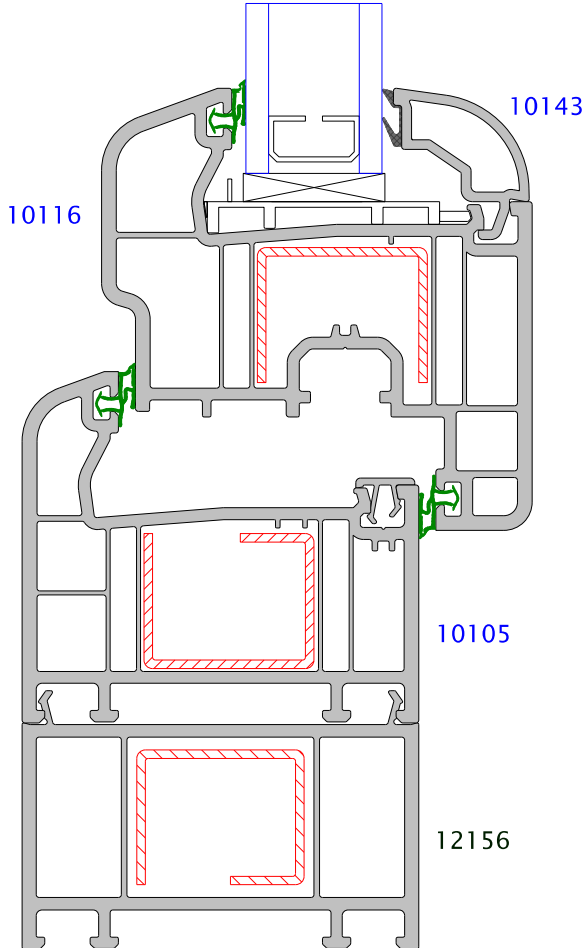
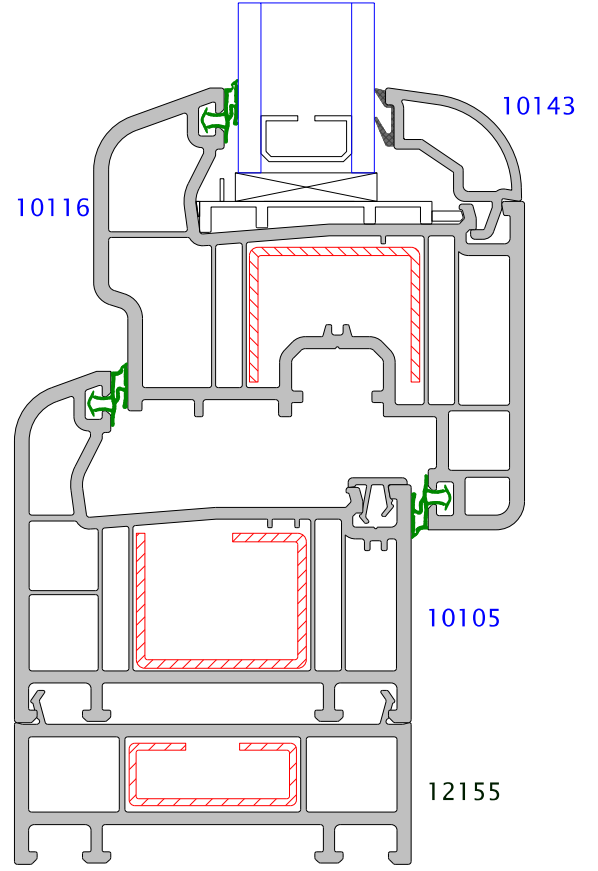
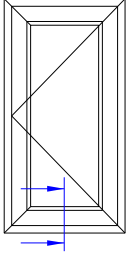


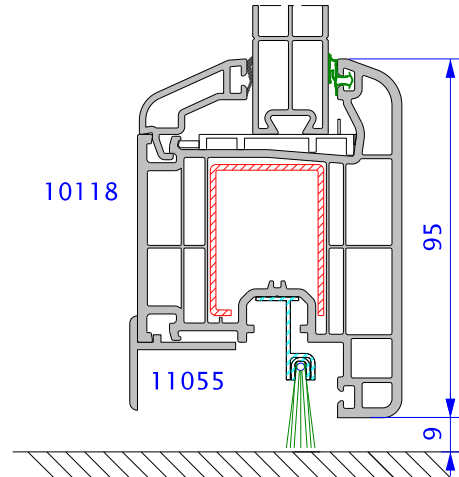
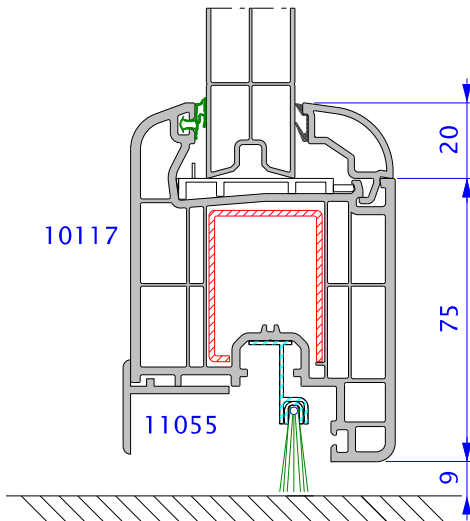
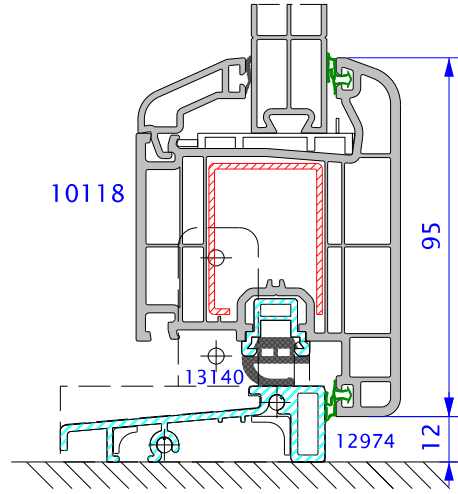
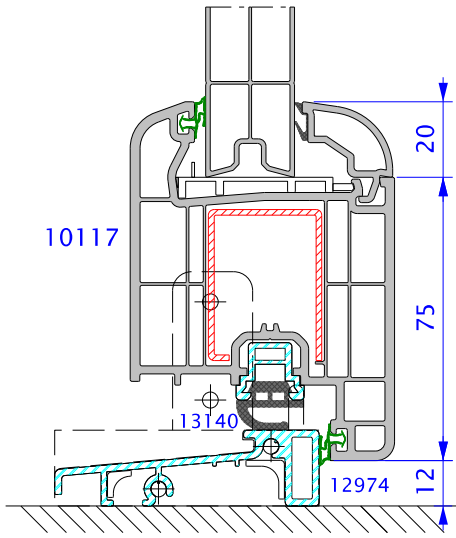
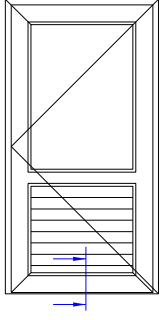


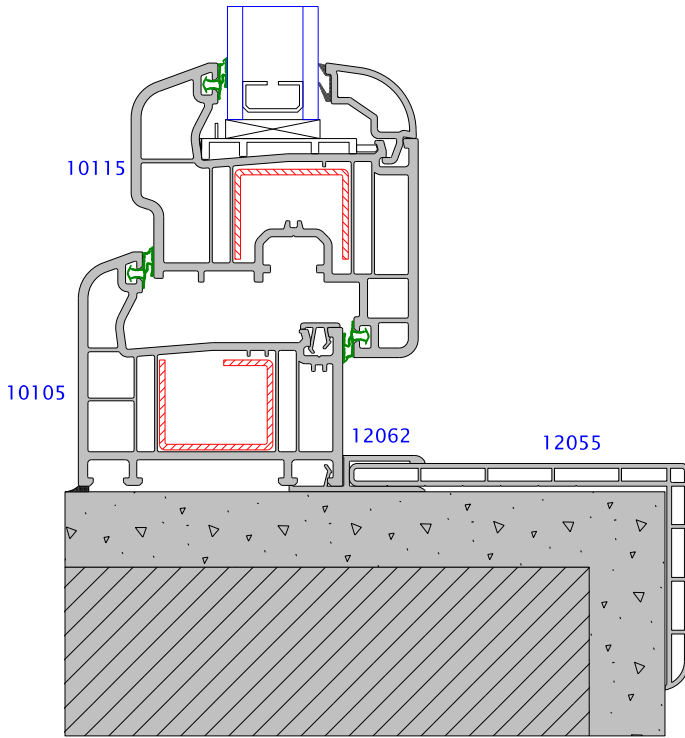
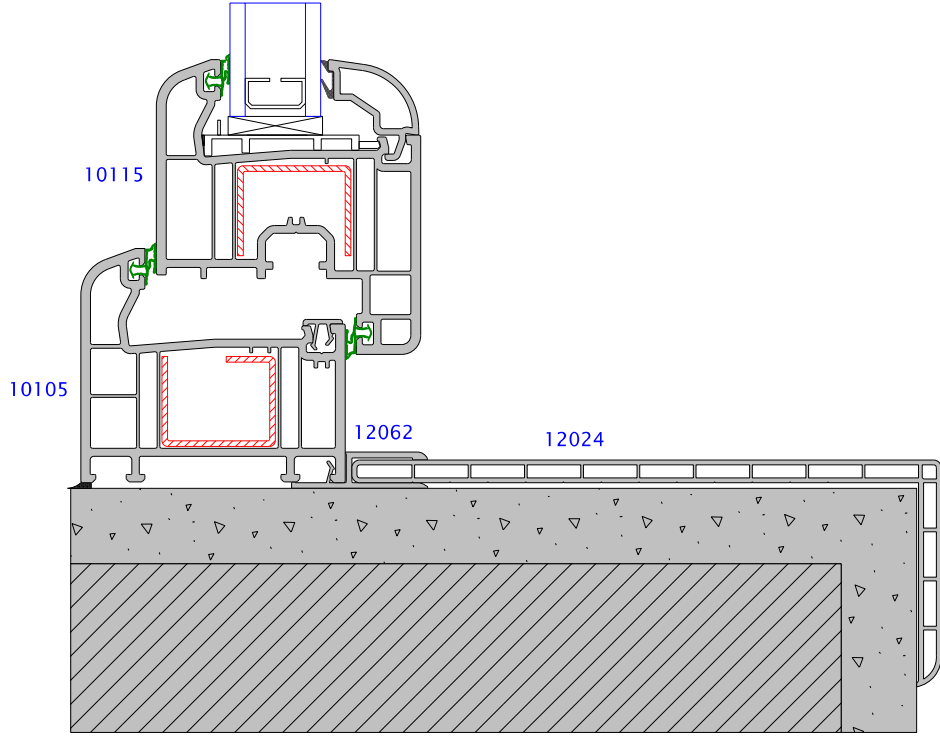
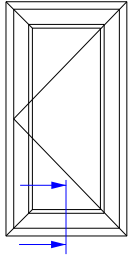


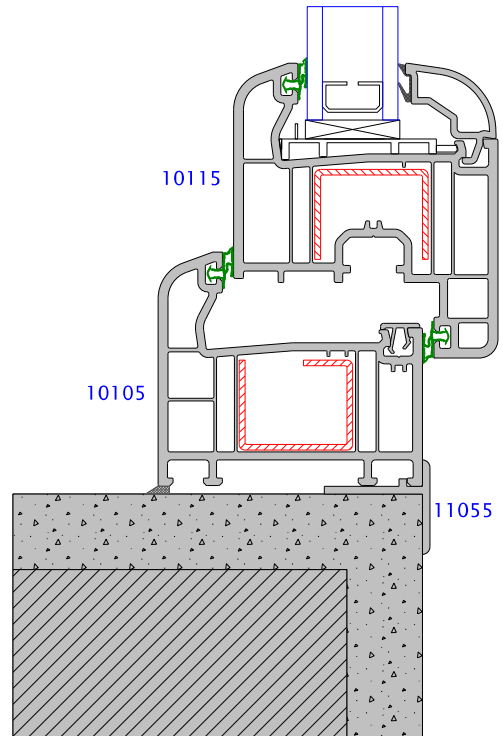
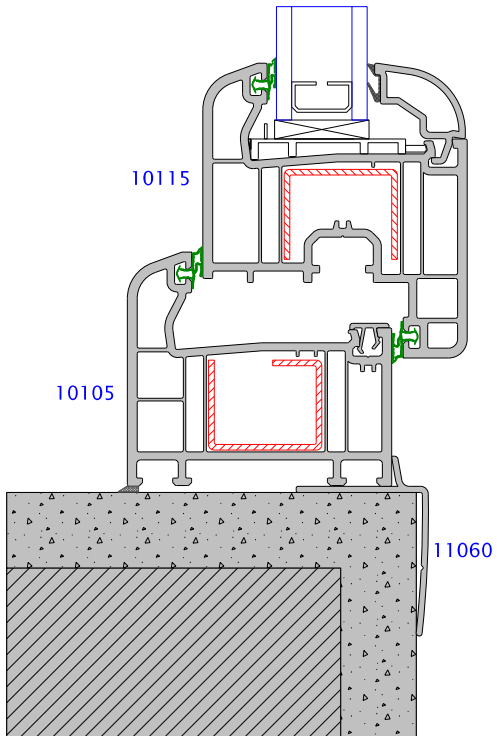
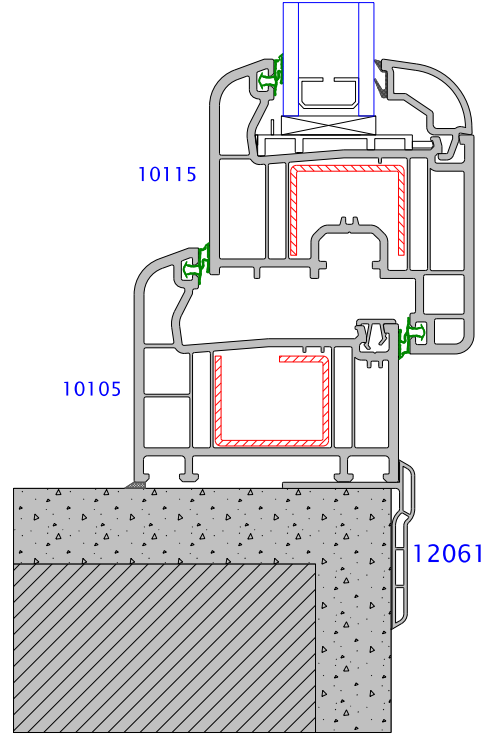
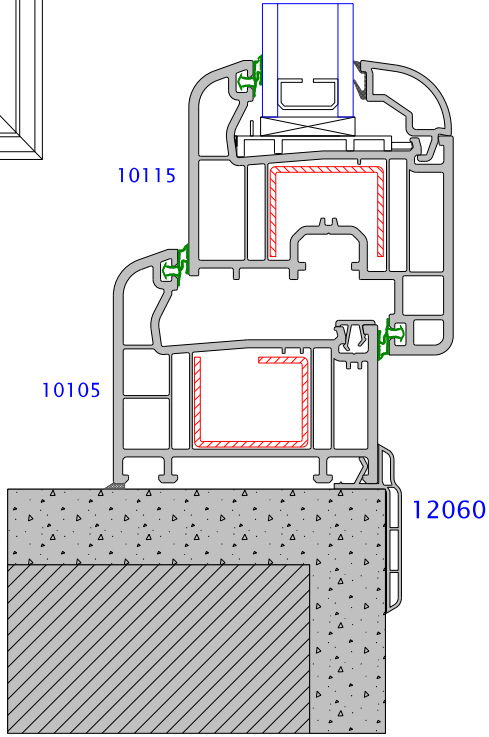
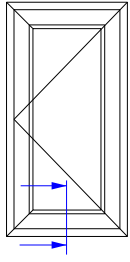


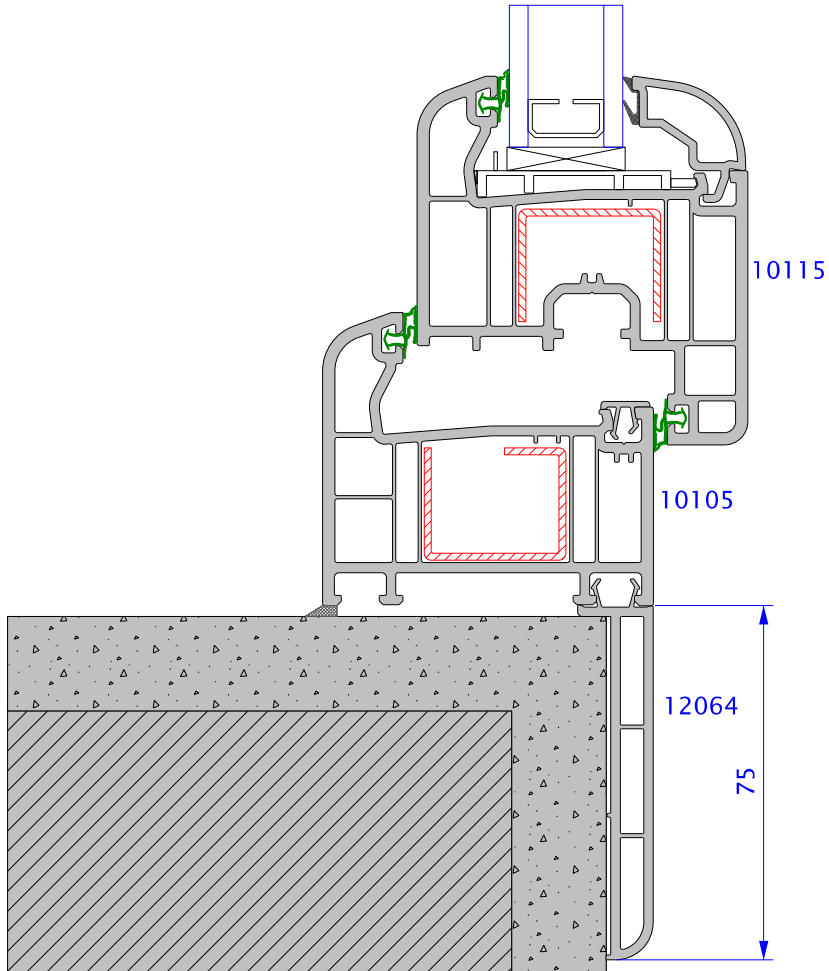
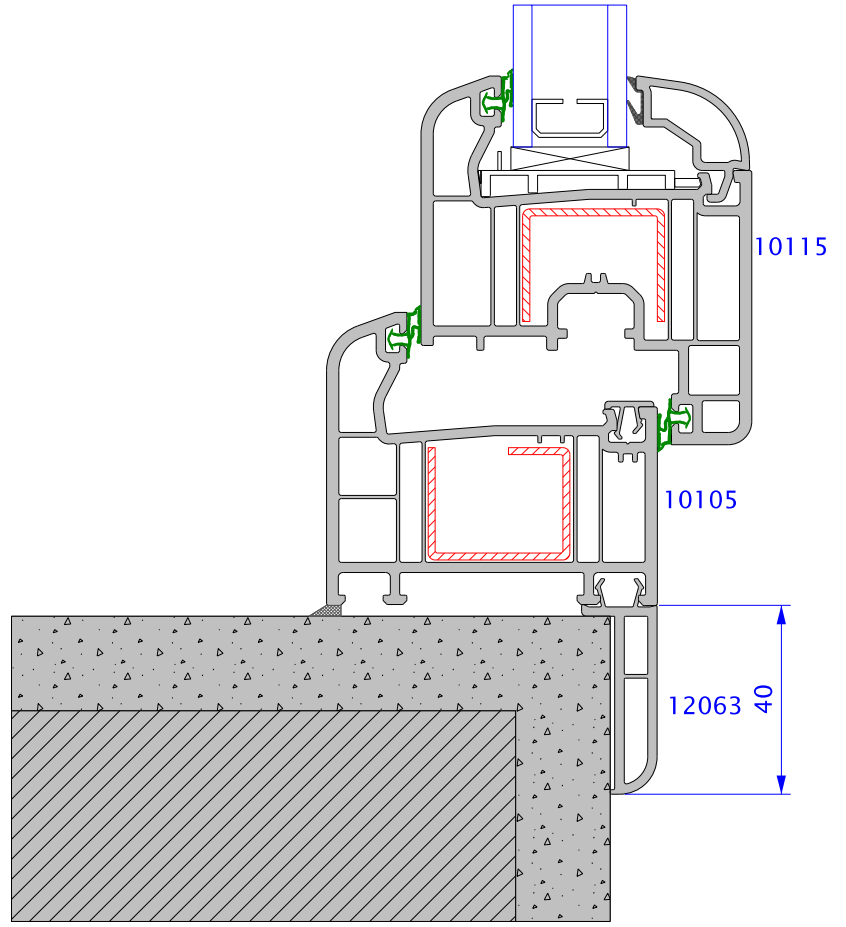
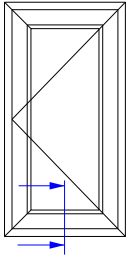




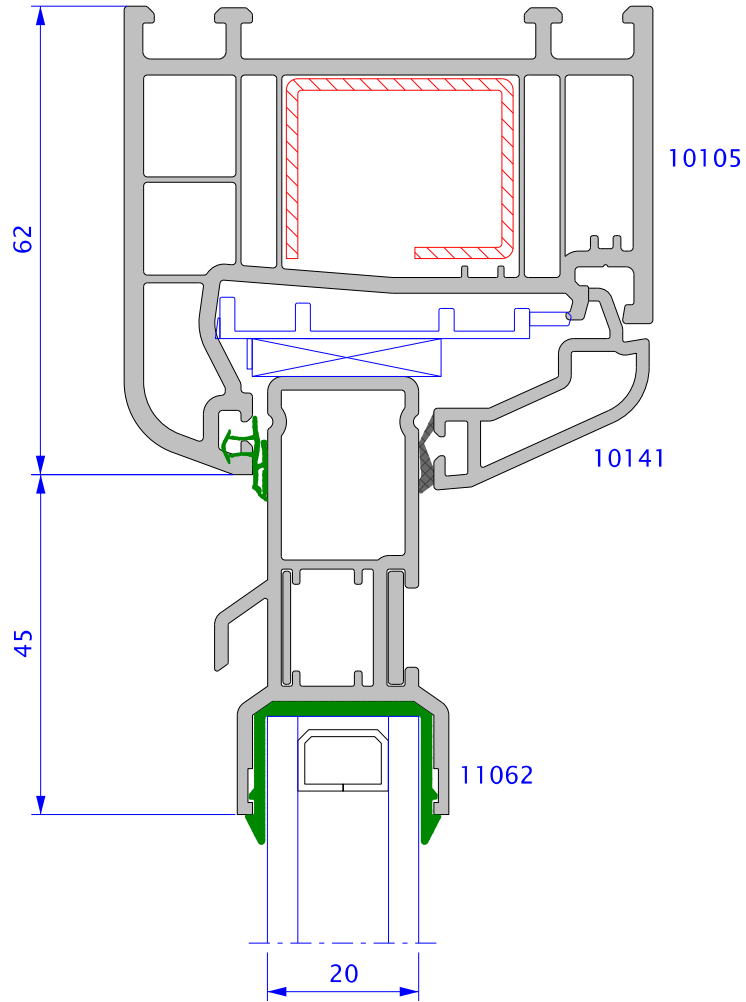
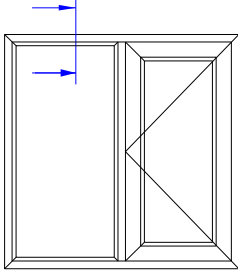


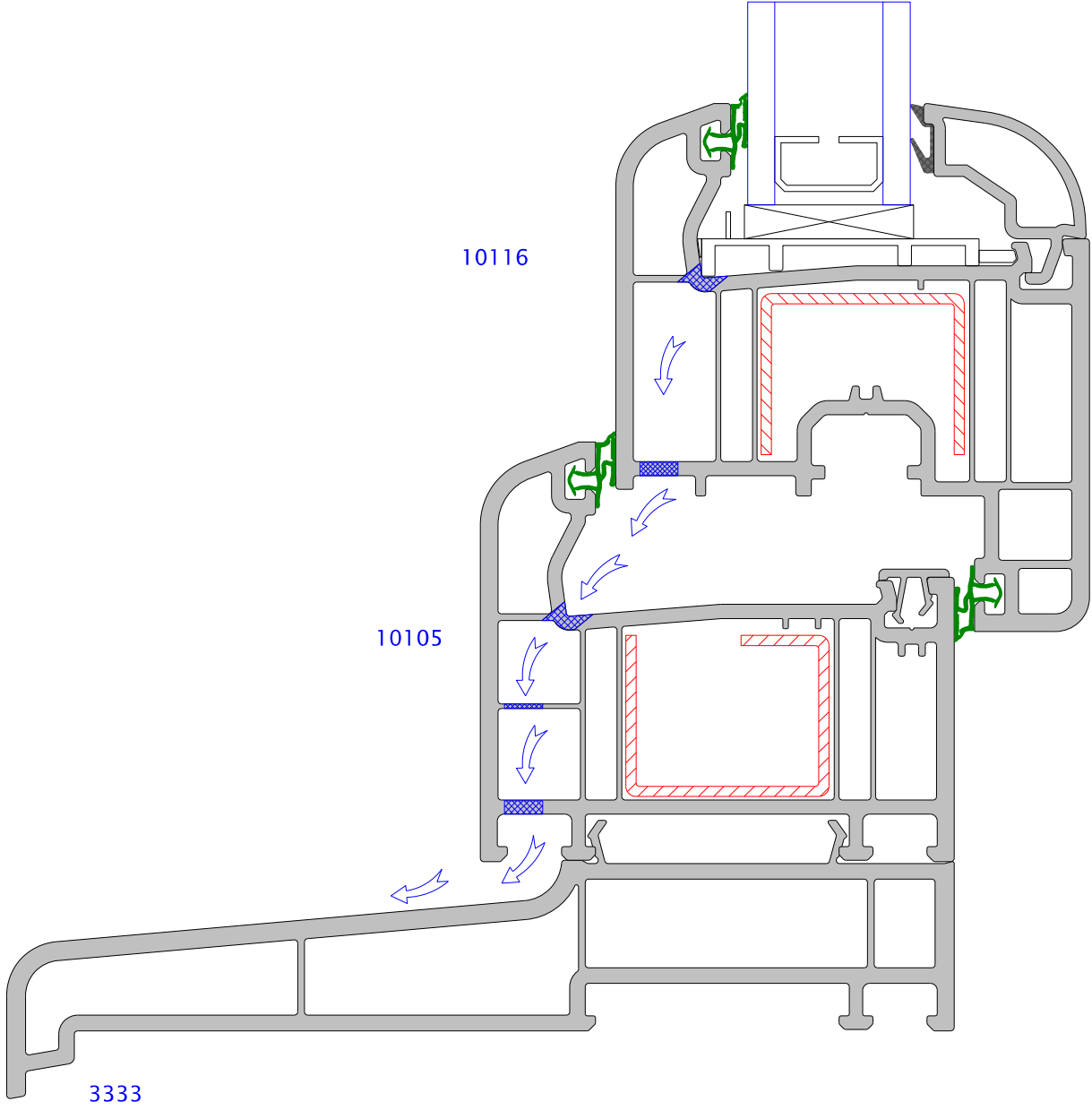












**winsa**<sup>®</sup>  
[www.winsa.com.tr](http://www.winsa.com.tr)