

Vela

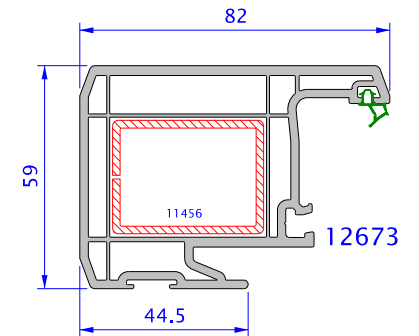
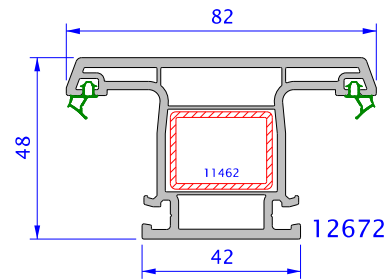
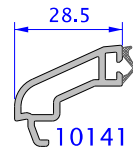
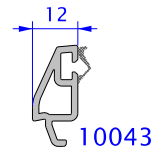
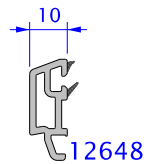
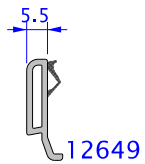
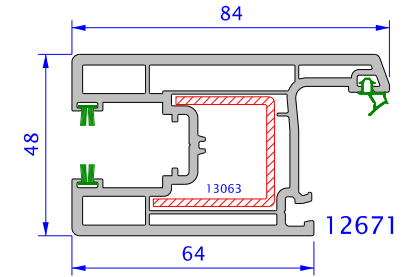
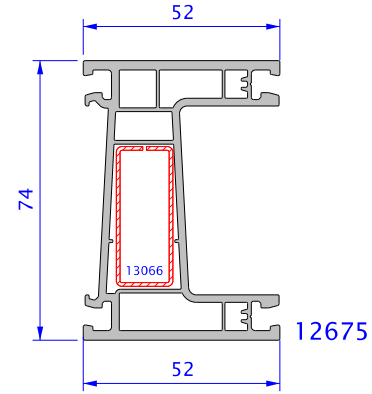
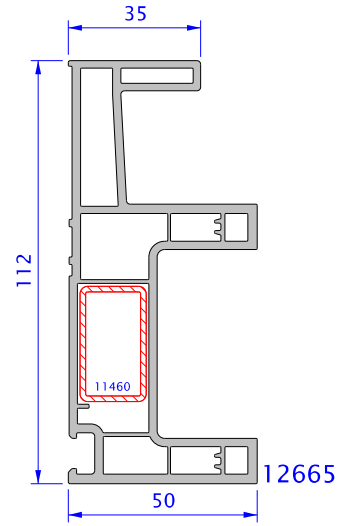
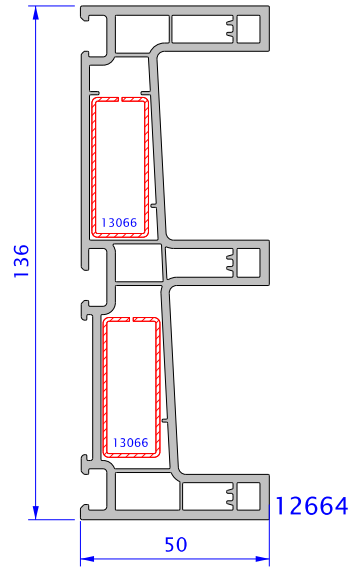
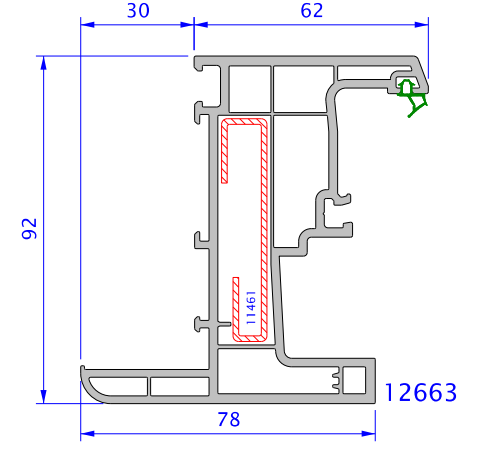
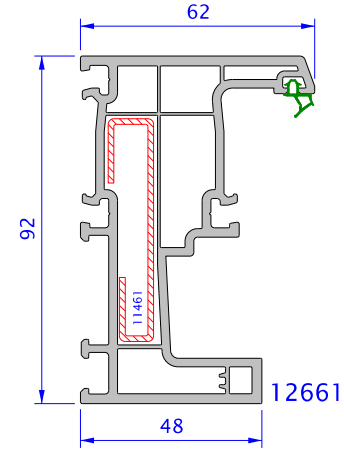
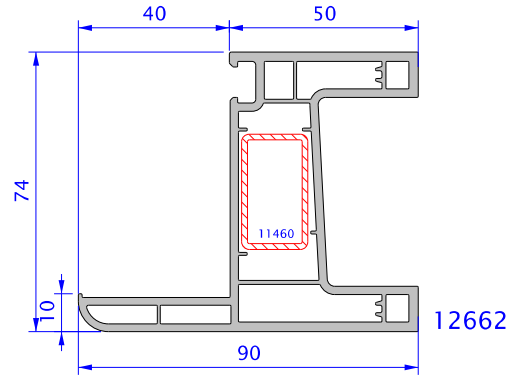
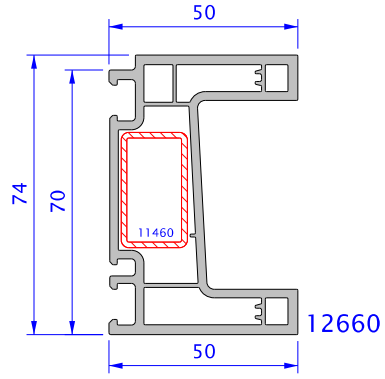
TEKNİK KATALOG

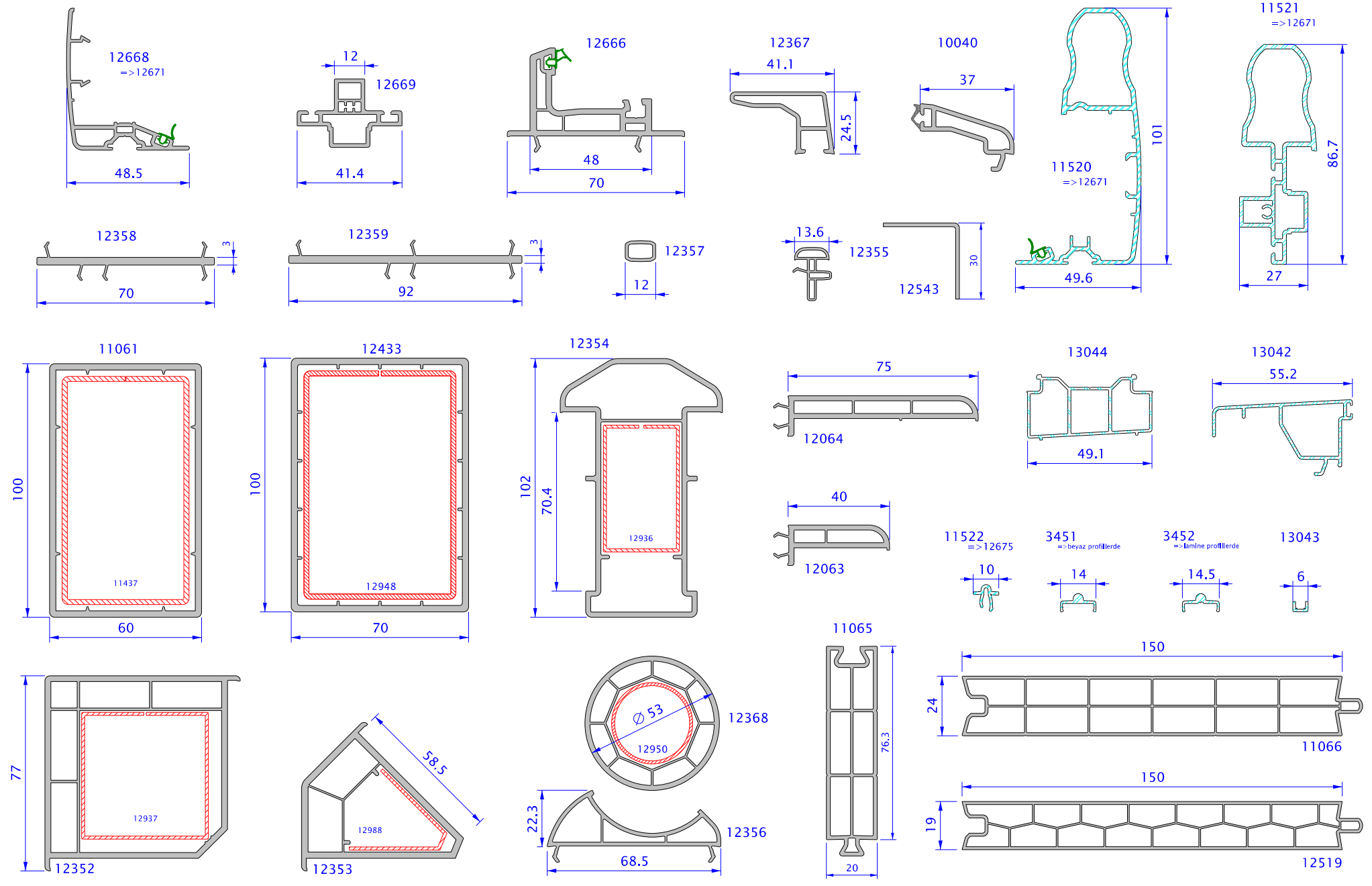
winsa[®]

PVC PENCERE • KAPI • PANJUR SİSTEMLERİ

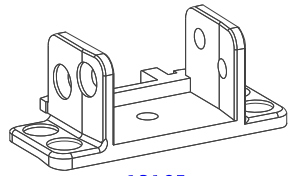
sayfa no

Sistem Tanıtımı	1.1 – 1.3
Ana Profiller	2.1 – 2.8
Cam Çıtalari	2.7
Yardımcı Profiller & Malzemeler	3.1 – 3.5
Detaylar	4.1 – 4.44

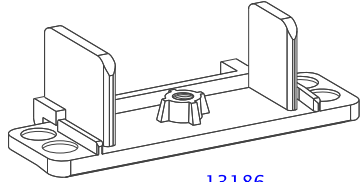




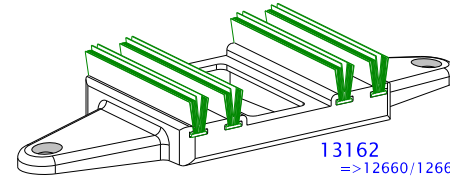
Teknik dokümanlarımızda değişiklik yapma hakkımız saklıdır.



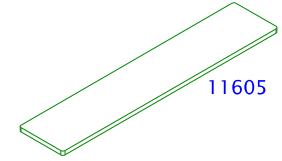
13185
=>12661/12671



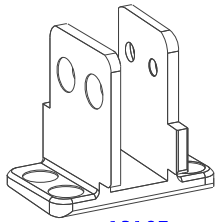
13186
=>12673



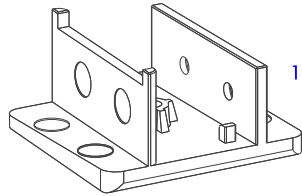
13162
=>12660/12662
12664/12675



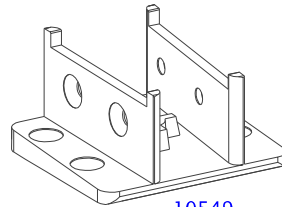
11605



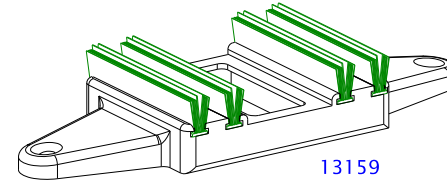
13187
=>12661



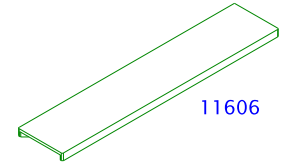
13188
=>12660



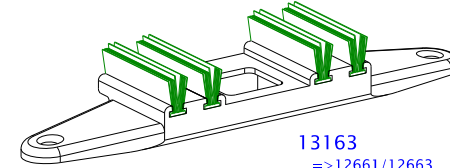
10549
=>12675



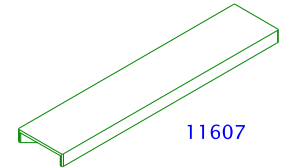
13159
=>12665



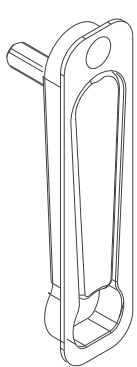
11606



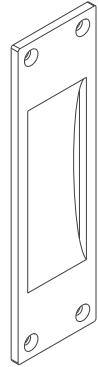
13163
=>12661/12663



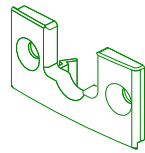
11607



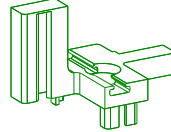
13190



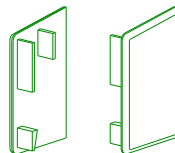
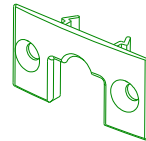
11559



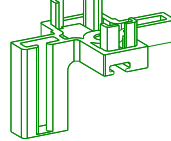
13161
=>12661



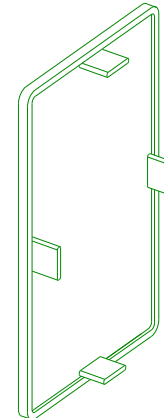
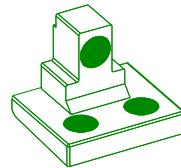
13164
=>12669



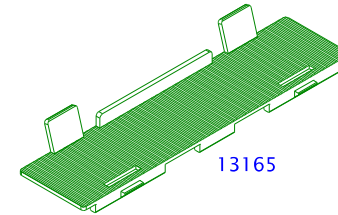
13116
=>12367



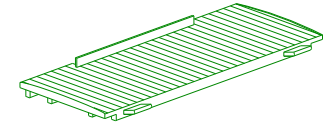
13166
=>12660/12661/12663



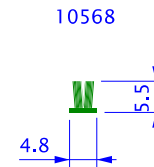
11643
=>11061



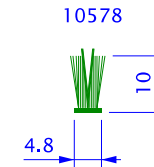
13165



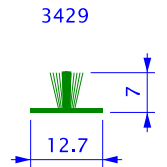
13106



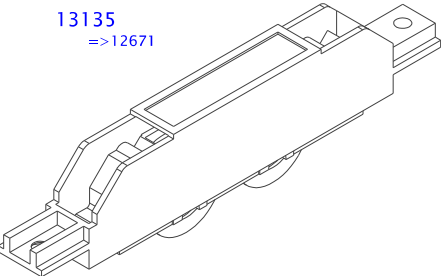
10568



10578



3429



13135
=>12671

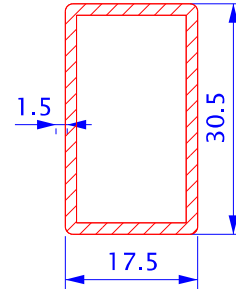
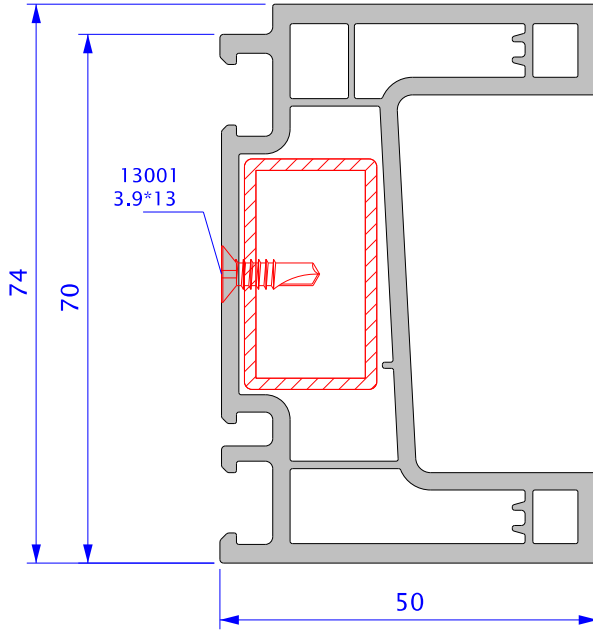


12958

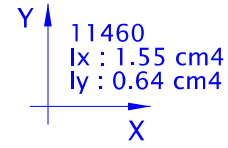
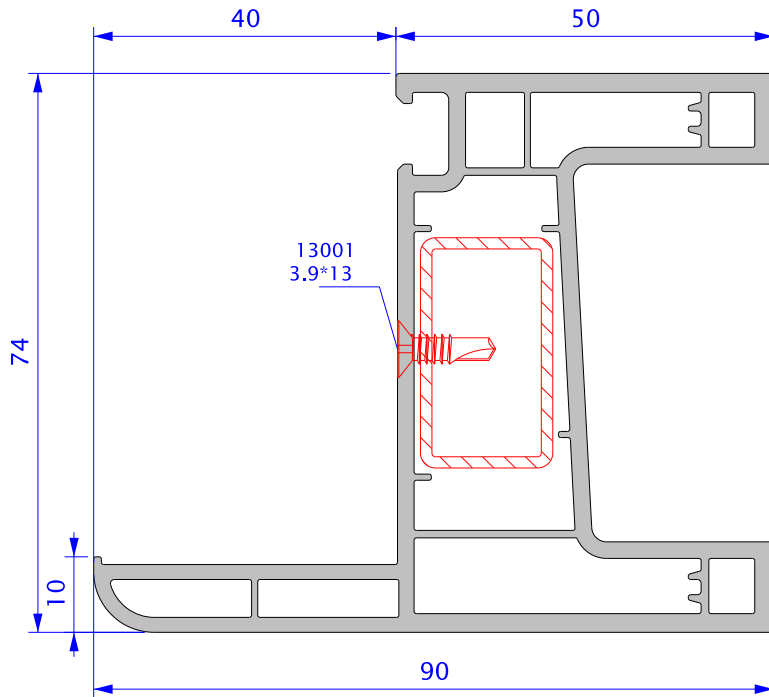


3299

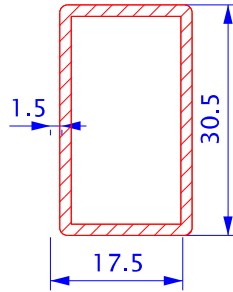
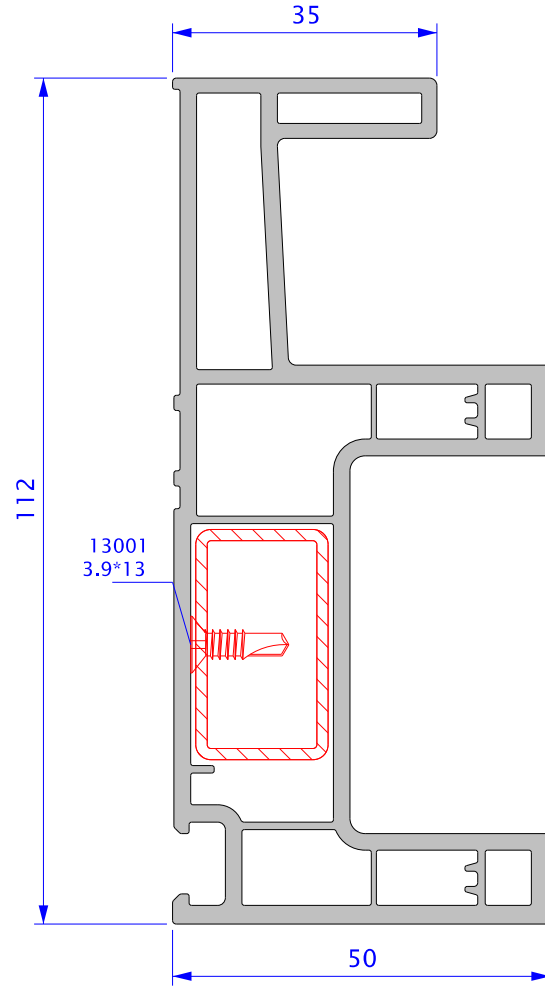
12660
SÜRME KASA



12662
SÜRME PERVAZ KASA

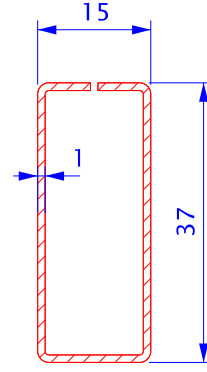
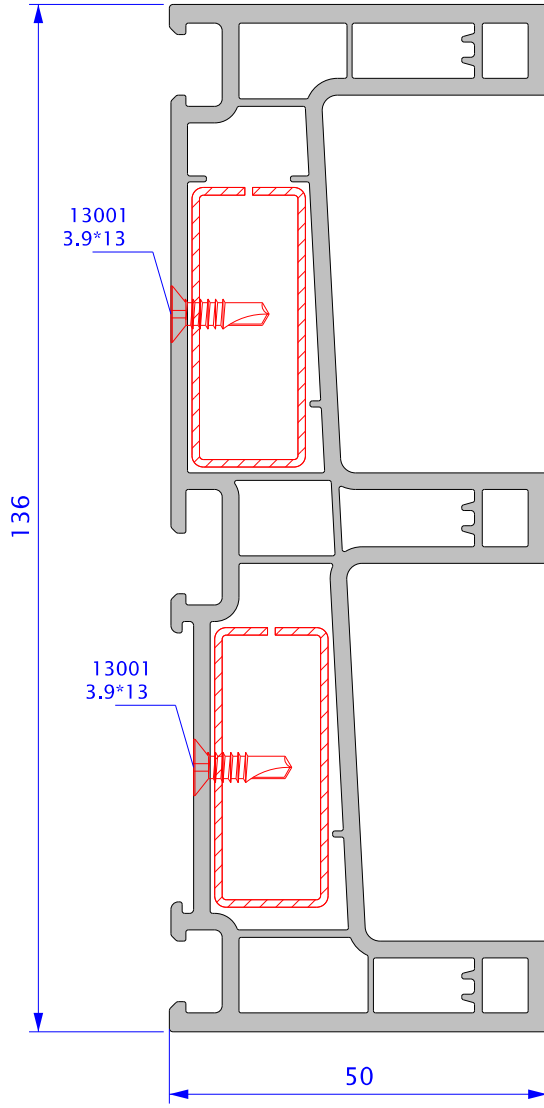


12665
SÜRME KASA SİNEKLİKLİ



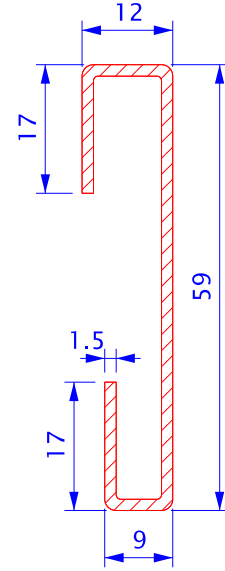
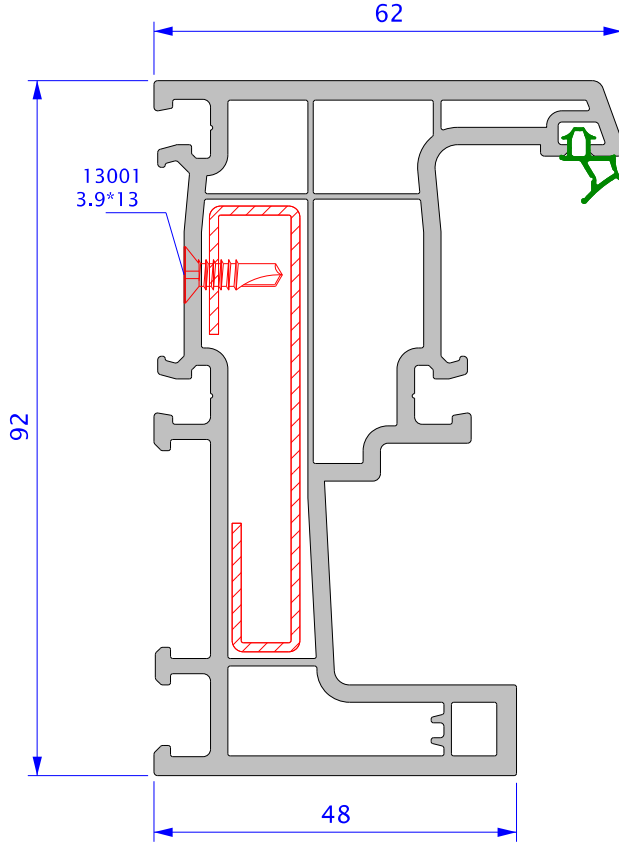
Y
11460
Ix : 1.55 cm⁴
Iy : 0.64 cm⁴
X

12664
SÜRME 3 RAY KASA

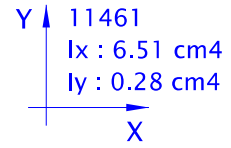
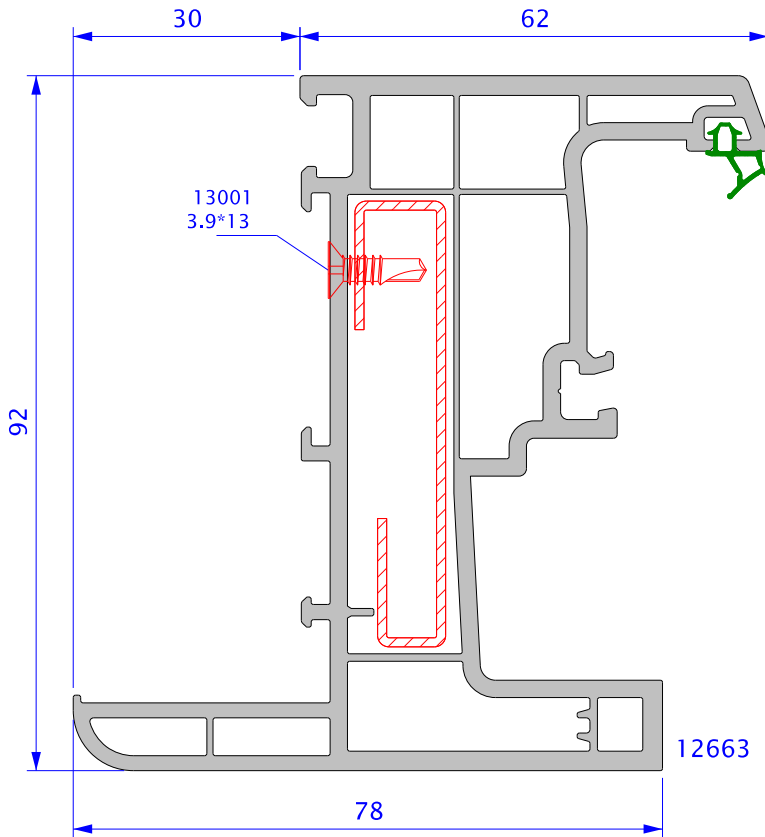


Y ↑ 13066
Ix : 1.62 cm⁴
Iy : 0.39 cm⁴
X →

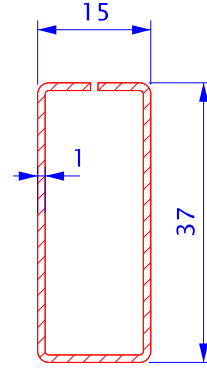
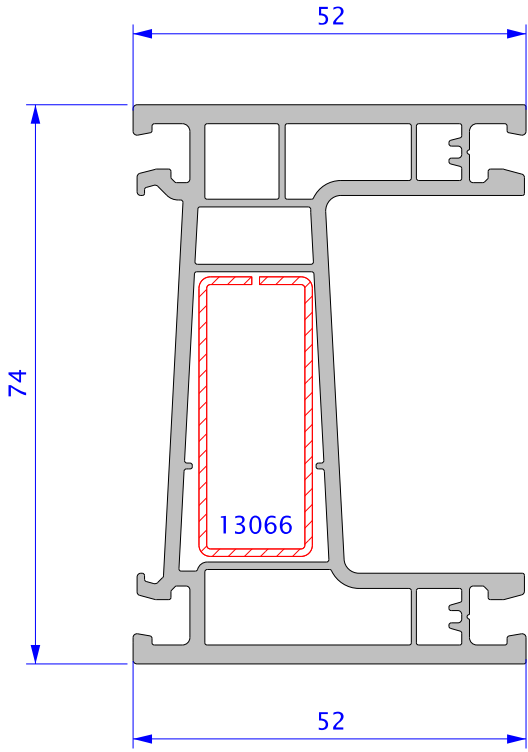
12661
SABİT SÜRME KASA



12663
SABİT SÜRME PERVAZ KASA

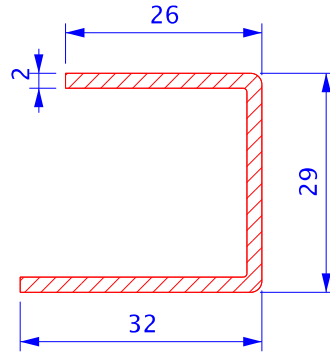
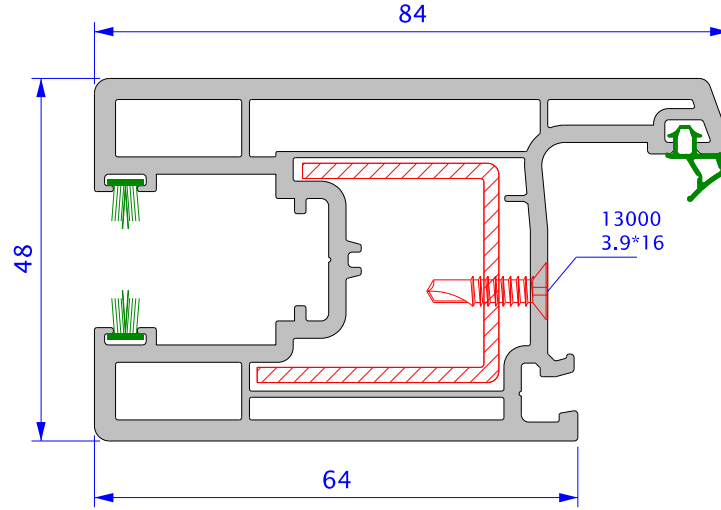


12675
SÜRME KASA ÇİFT YÖNLÜ

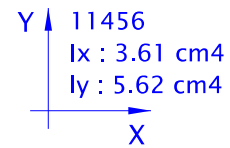
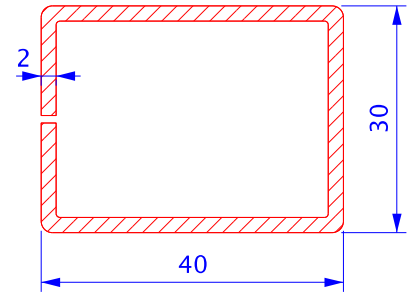
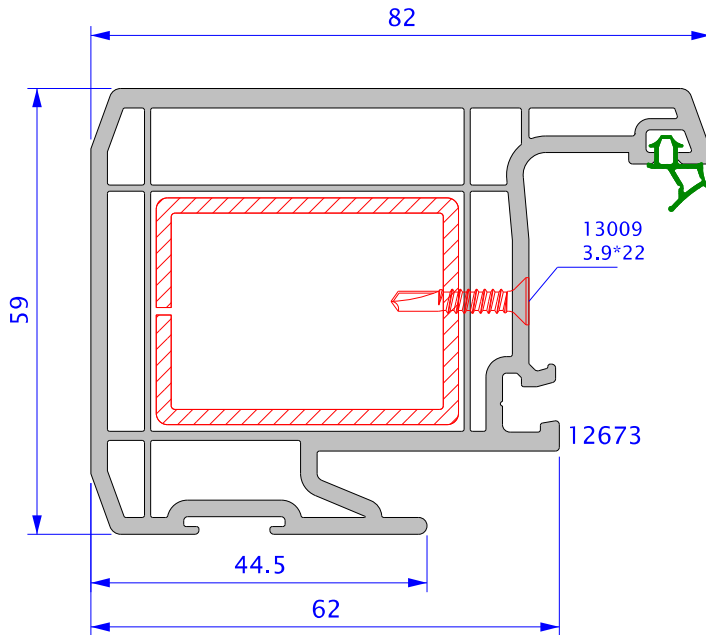
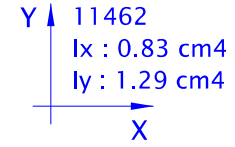
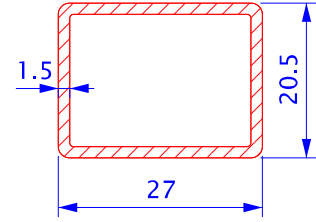
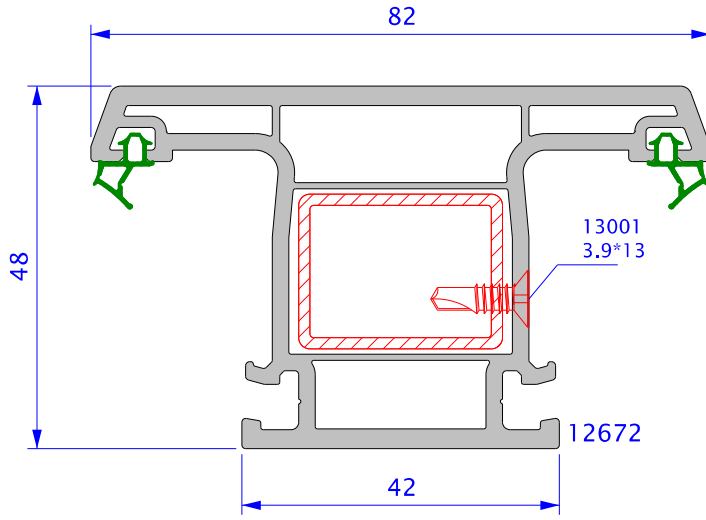


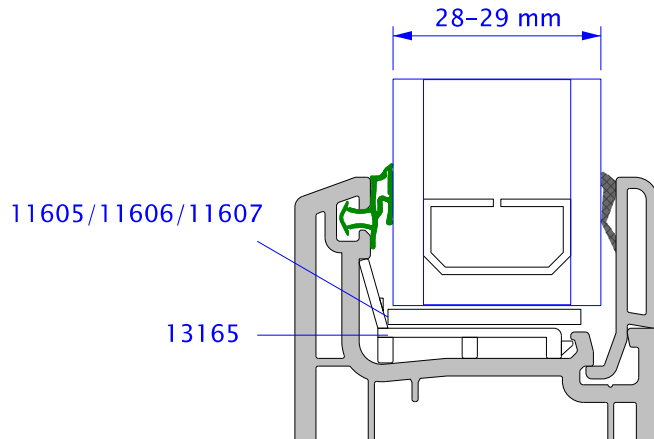
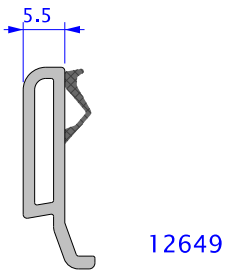
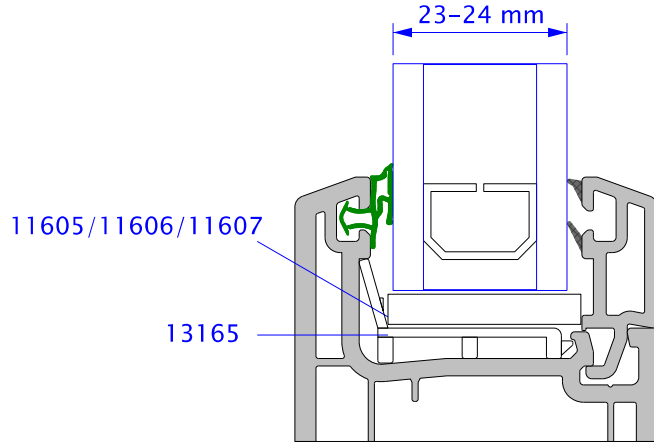
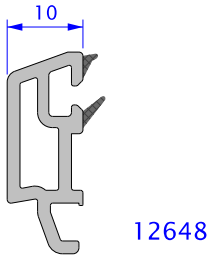
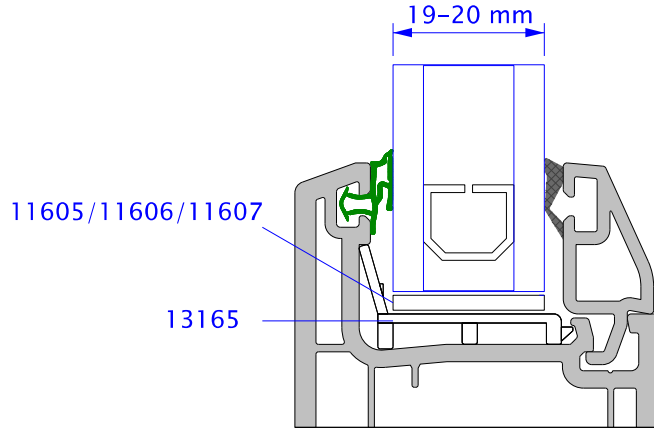
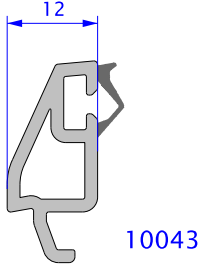
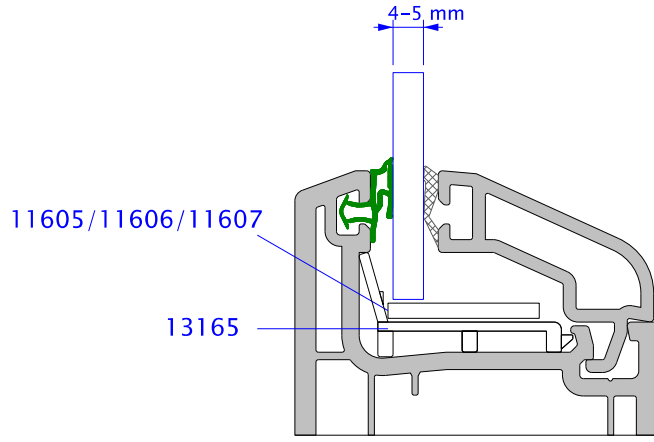
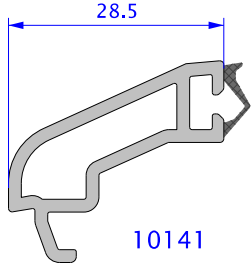
Y ↑ 13066
Ix : 1.62 cm⁴
ly : 0.39 cm⁴
X →

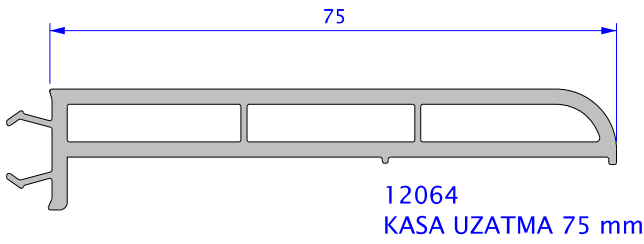
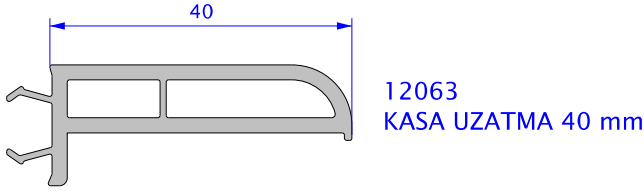
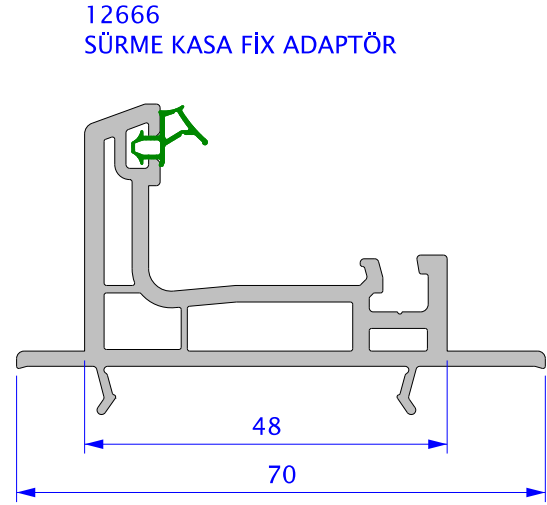
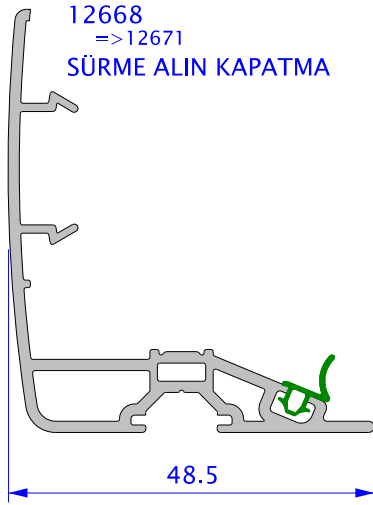
12671
SLIDING SASH



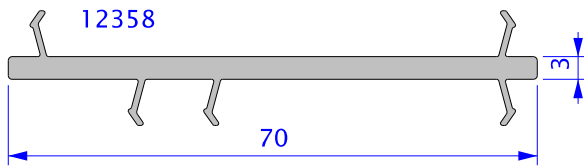
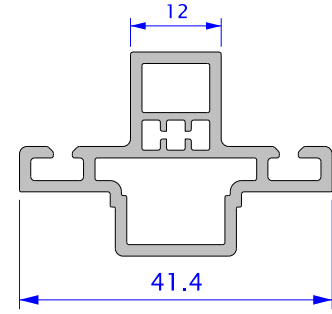
Y ↑ 13063
Ix : 2.31 cm⁴
ly : 1.49 cm⁴
X →



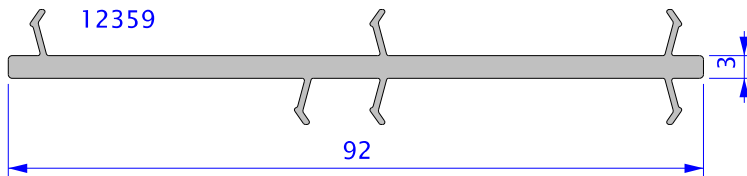
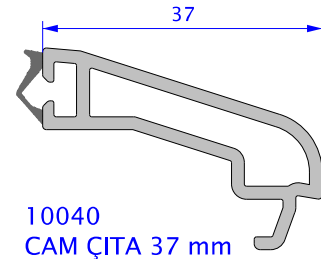




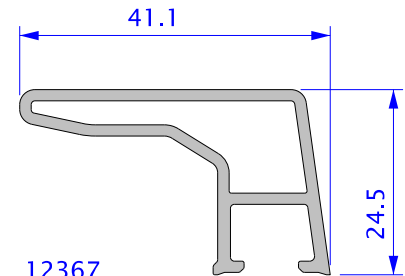
12669
SÜRME ALIN BİRLEŞTİRME



12358
BAĞLANTI PROFİLİ 70 mm

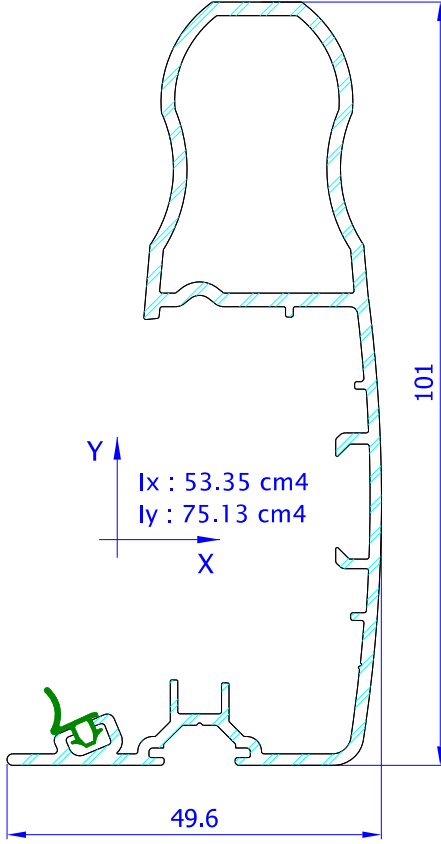


12359
BAĞLANTI PROFİLİ 92 mm

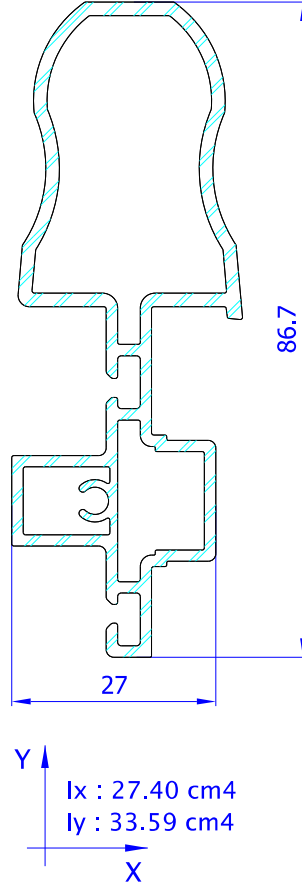


11520
=>12671

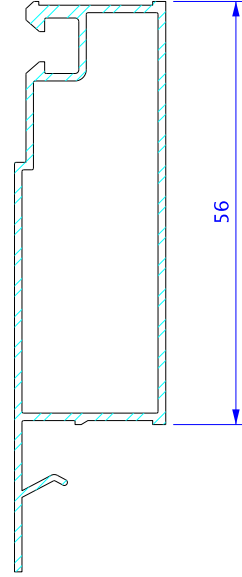
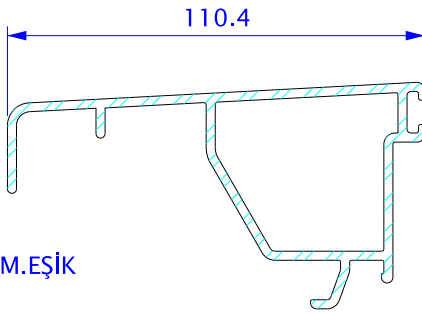
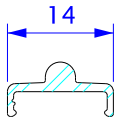
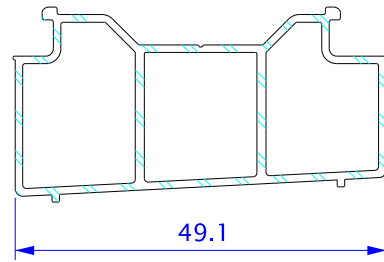
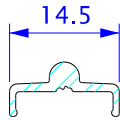
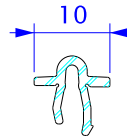
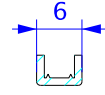
SÜRME ALÜM.ALIN KAPATMA

11521
=>12671

SÜRME ALÜM.ALIN BİRLEŞTİRME

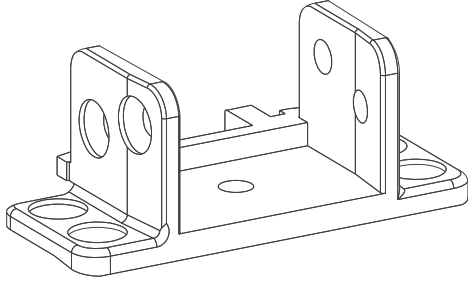
13048
=>12660

PANJÜR ALÜM.DİKME ADAPTÖRÜ

13042
SÜRME ALÜM.EŞİK13044
SÜRME KASA ALÜM.DESTEK3451
=>beyaz profillerde
SÜRME ALÜM.RAY3452
=>lamine profillerde
SÜRME ALÜM.RAY11522
=>12675
SÜRME KASA Ç.Y.ALÜM.RAY13043
ALÜMİNYUM TAKVİYE

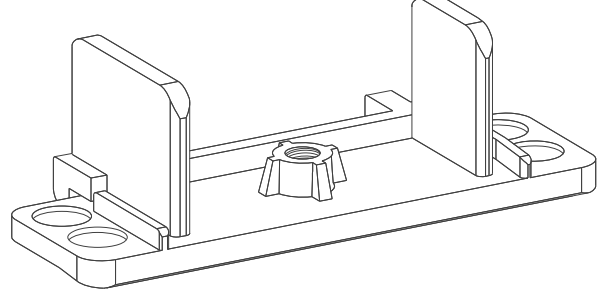
13185
=>12661 / 12672

SÜRME ORTAKAYIT BAĞ. TAKOZU



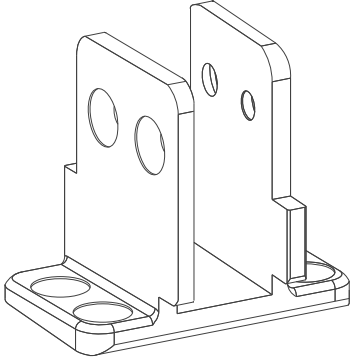
13186
=>12673

SABİT SÜRME DİKEY ORTAKAYIT BAĞ. TAKOZU



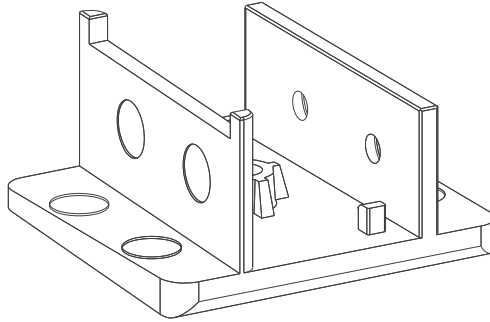
13187
=>12661

SABİT SÜRME KASA
ORTK.BAĞ. TAKOZU



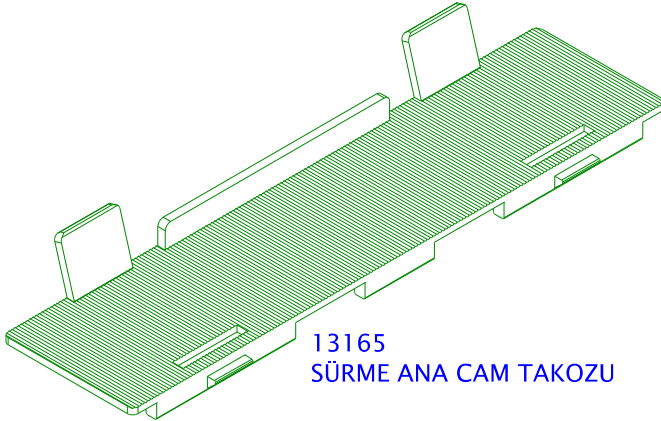
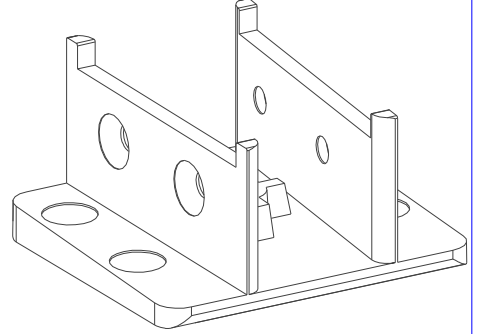
13188
=>12660

SÜRME KASA ORTK.
BAĞ. TAKOZU

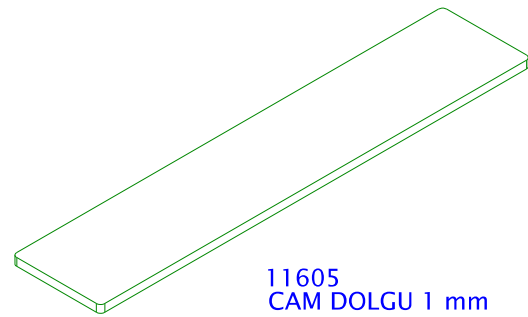


10549
=>12675

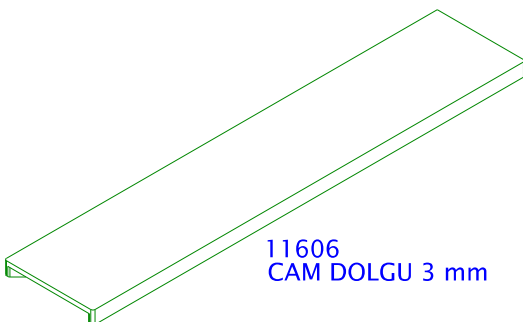
SÜRME KAŞA Ç.Y.
ORTK.BAĞ. TAKOZU



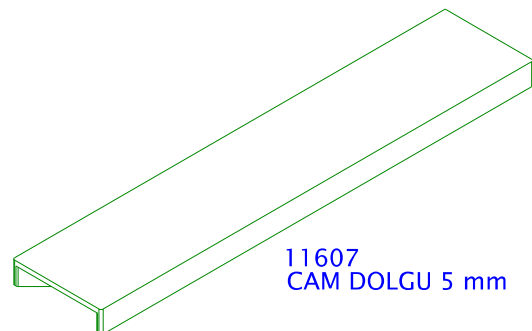
13165
SÜRME ANA CAM TAKOZU



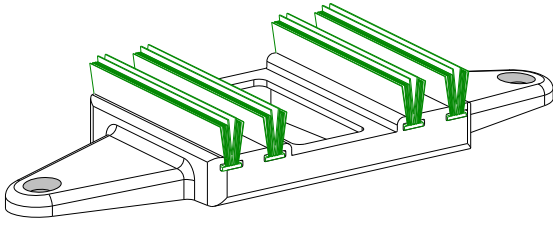
11605
CAM DOLGU 1 mm



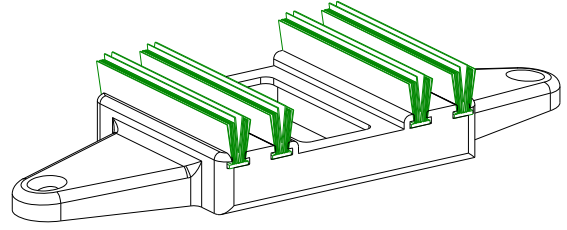
11606
CAM DOLGU 3 mm



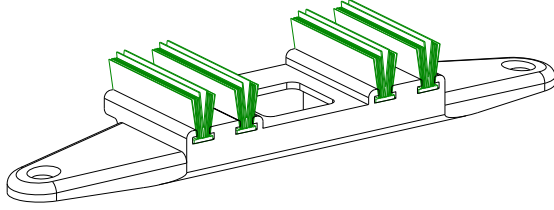
11607
CAM DOLGU 5 mm



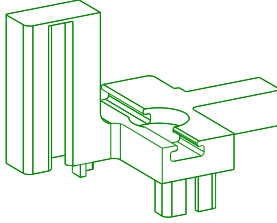
13162
=>12660/12662/12664/12675
SÜRME KASA KANAT KALDIRMA TAKOZU



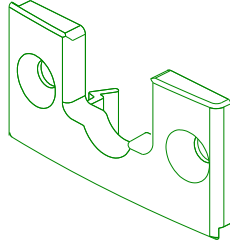
13159
=>12665
SÜRME KASA SİNEKLİKLİ KNT KAL. TAKOZU



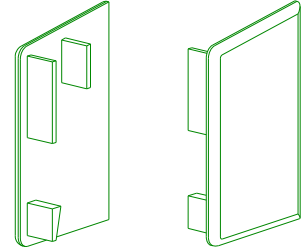
13163
=>12661/12663
SABİT SÜRME KASA KNT KAL. TAKOZU



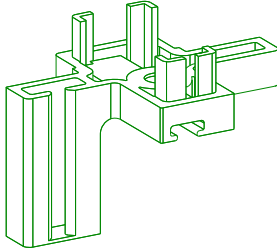
13164
=>12669
SÜRME ALIN BİR.KAPAK



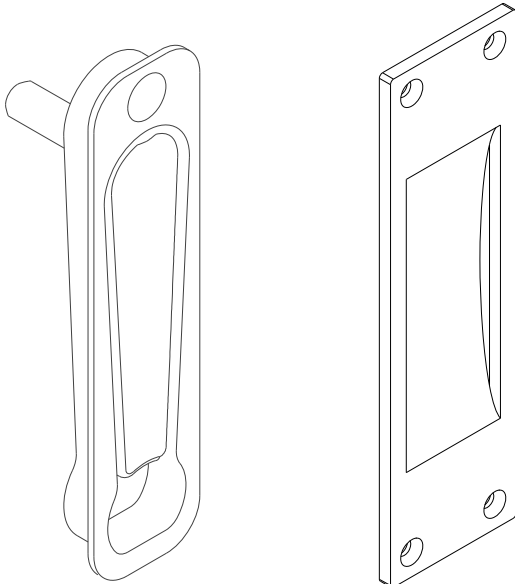
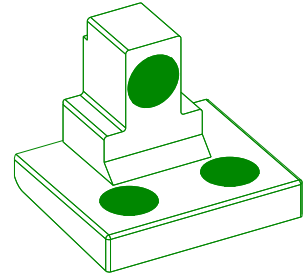
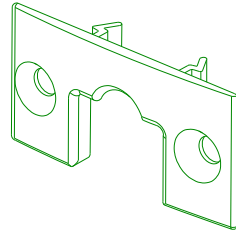
13161
=>12668
SÜRME ALIN KAPAK



13116
=>12367
SÜRME ALIN KAPAK

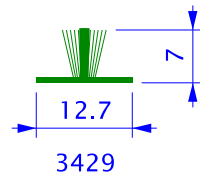
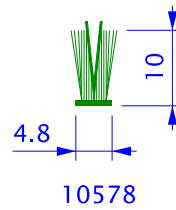
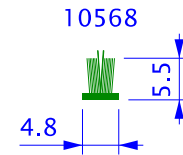


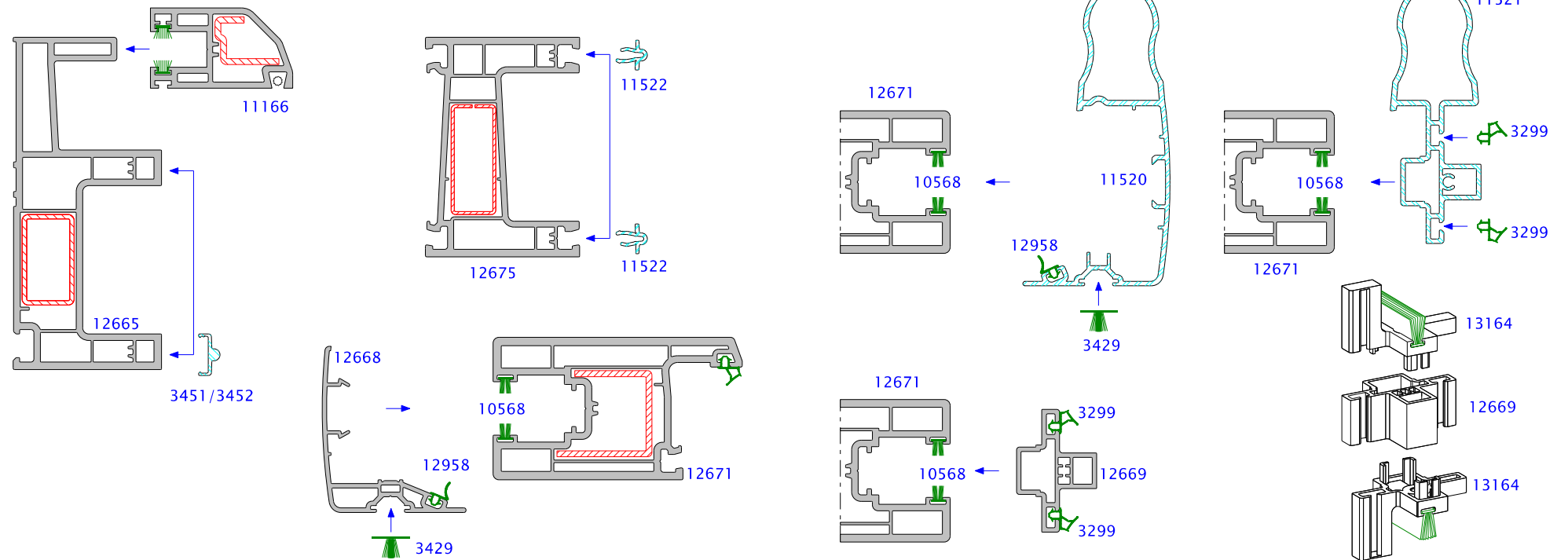
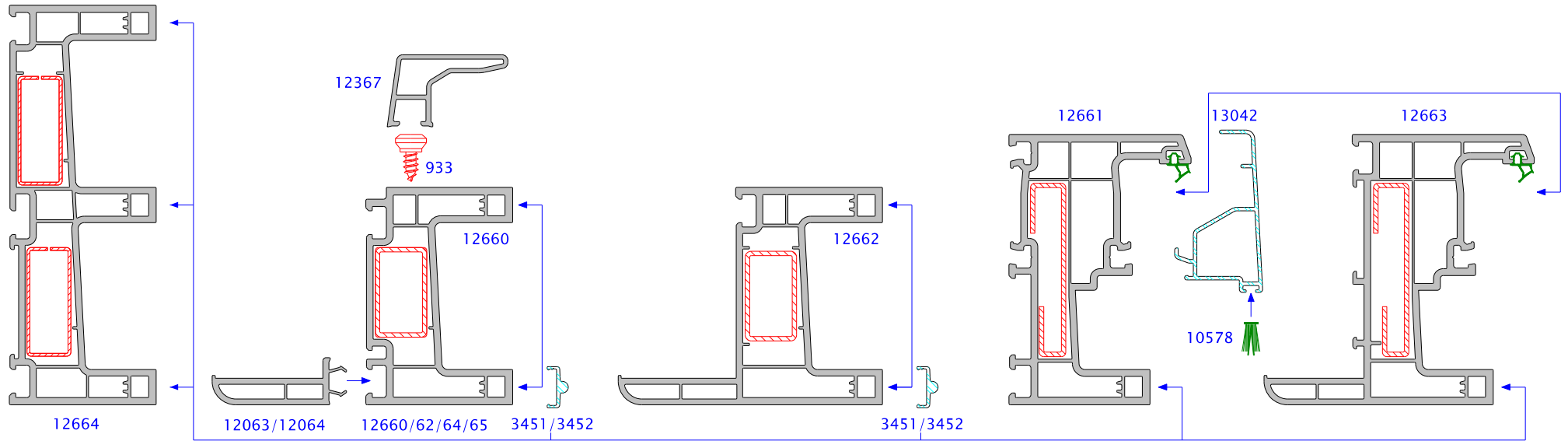
13166
=>12660-12661-12663
SÜRME KANAT STOPLAMA

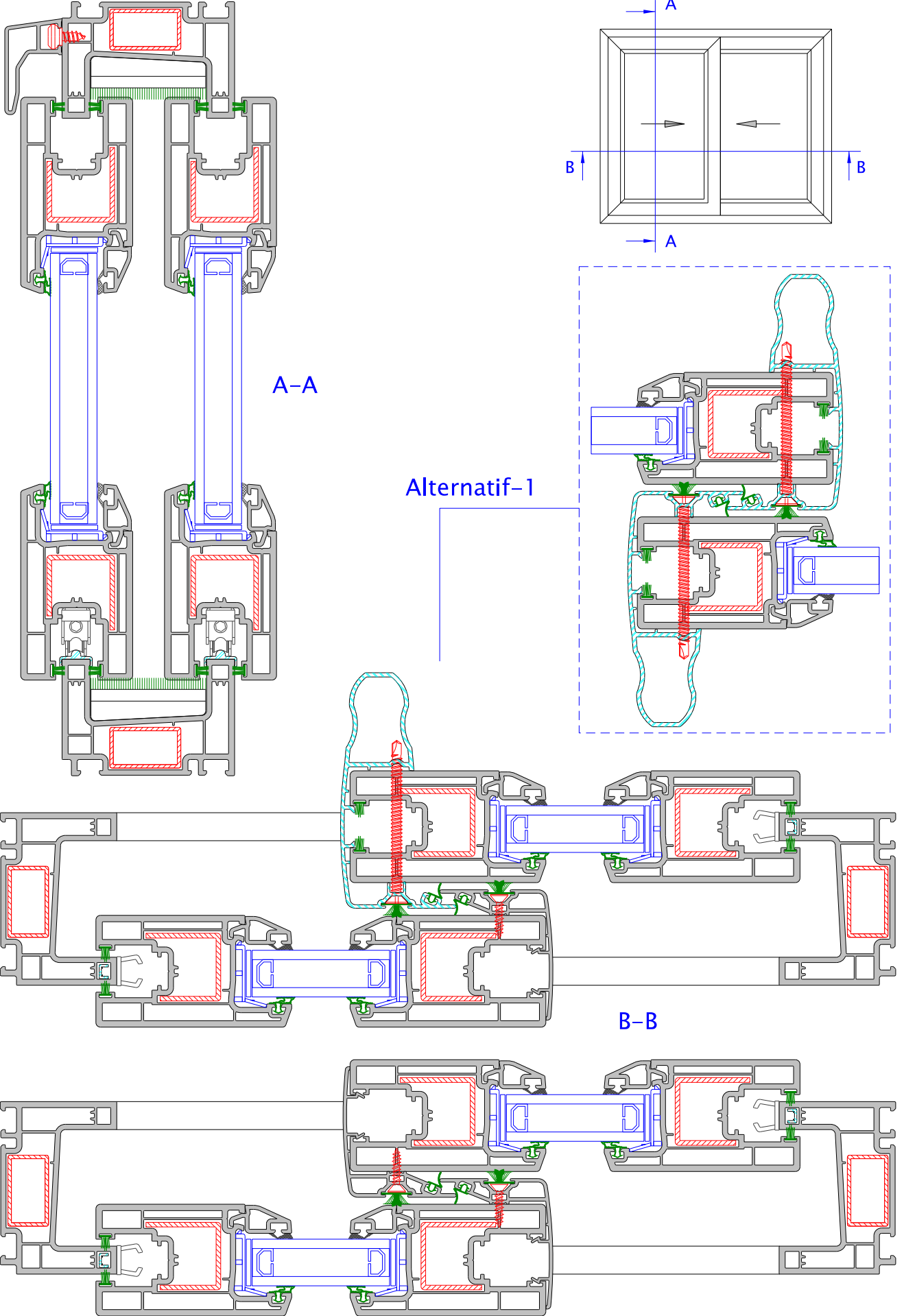


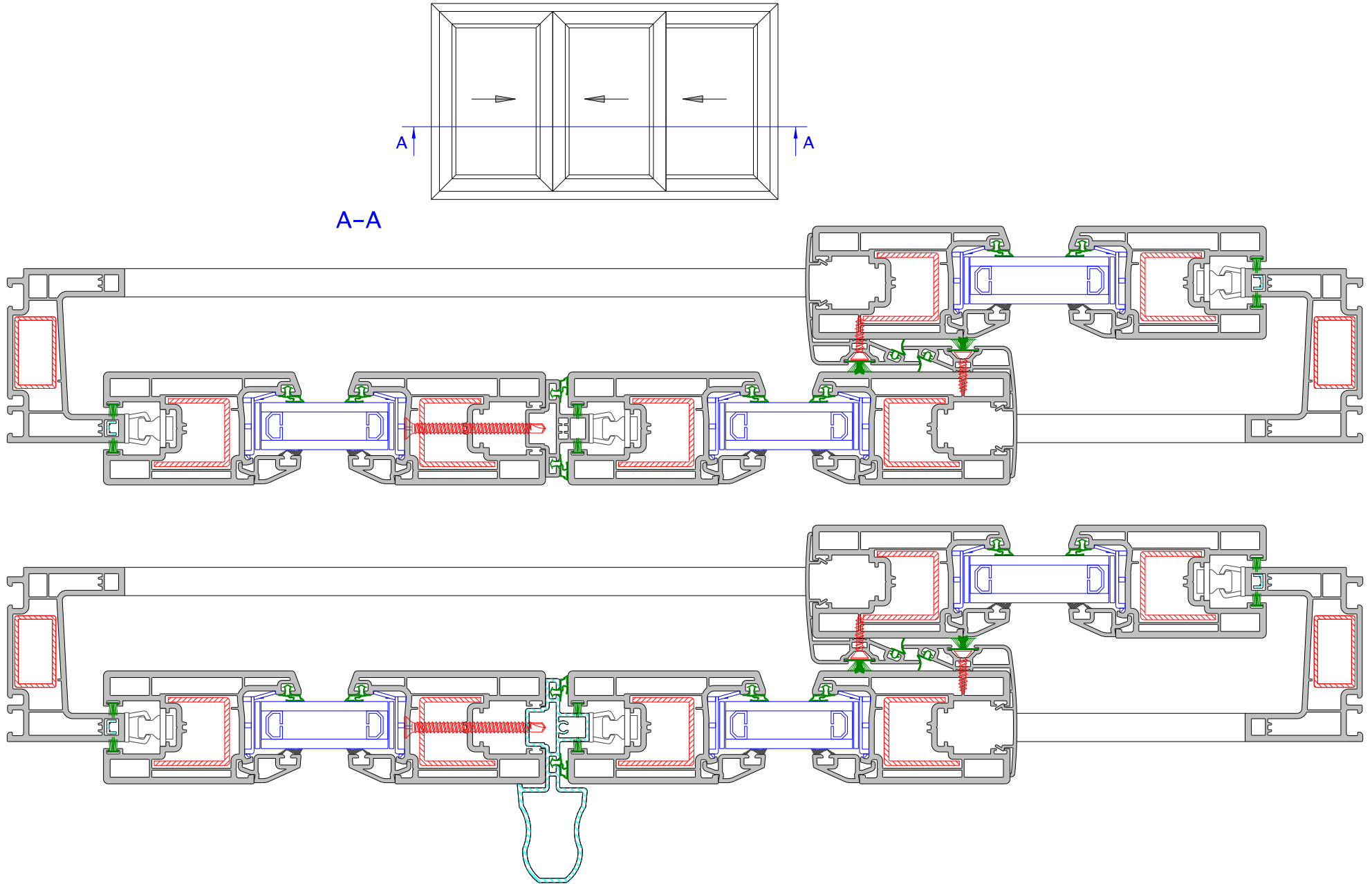
13190
SÜRME GÖMME KOL

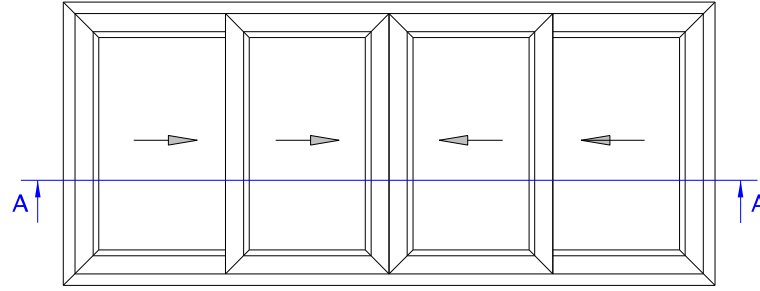
11559
SÜRME GÖMME TUTAMAK



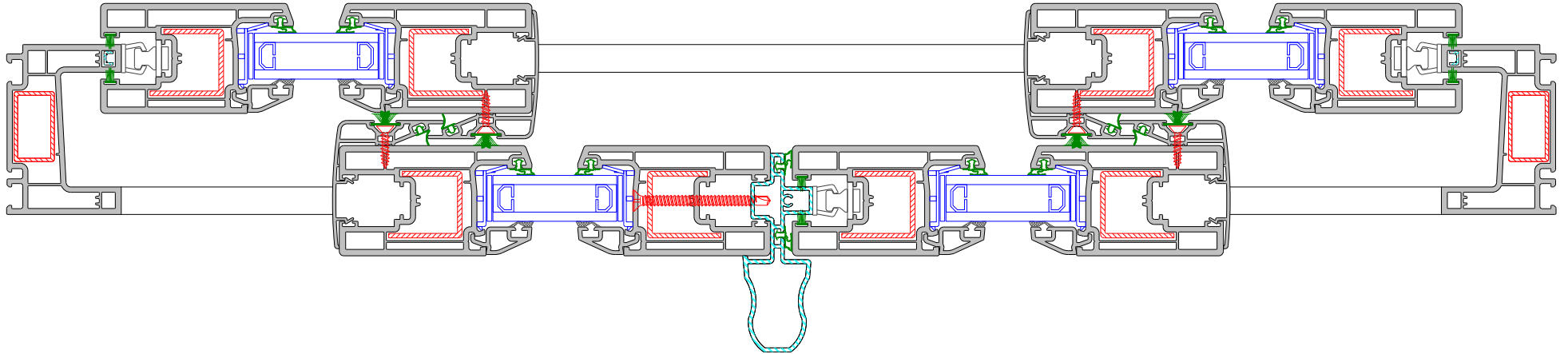
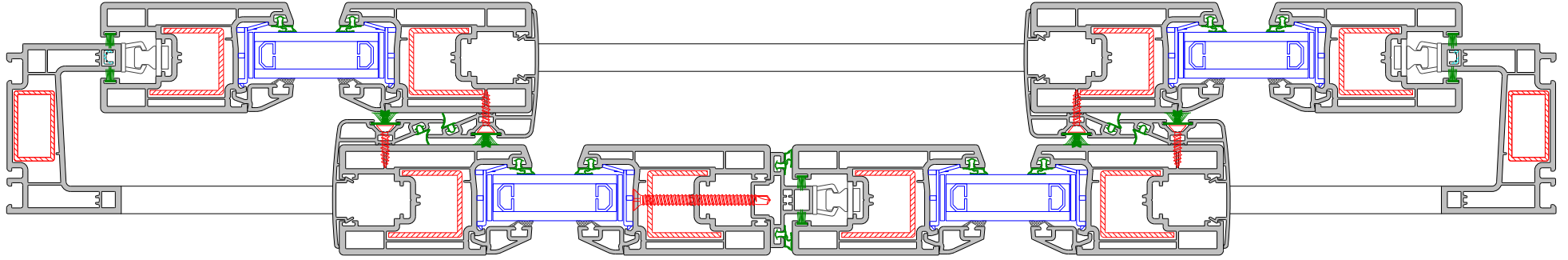


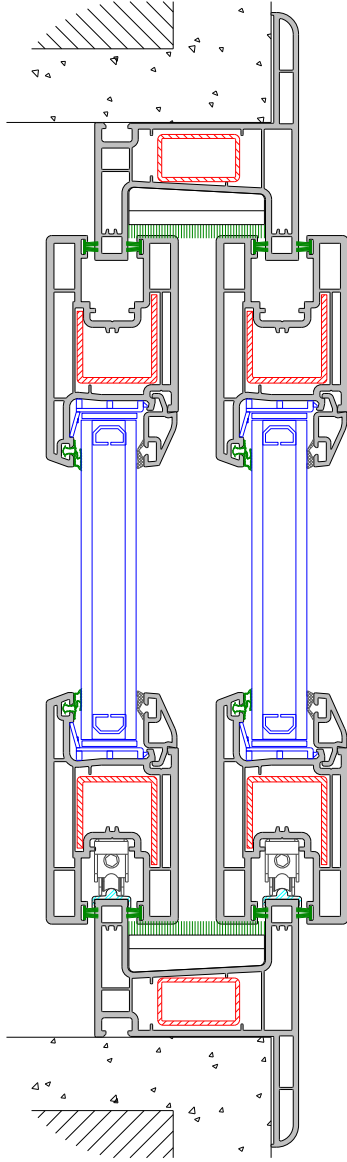




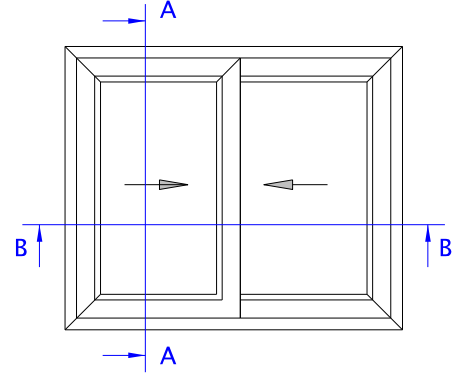


A-A

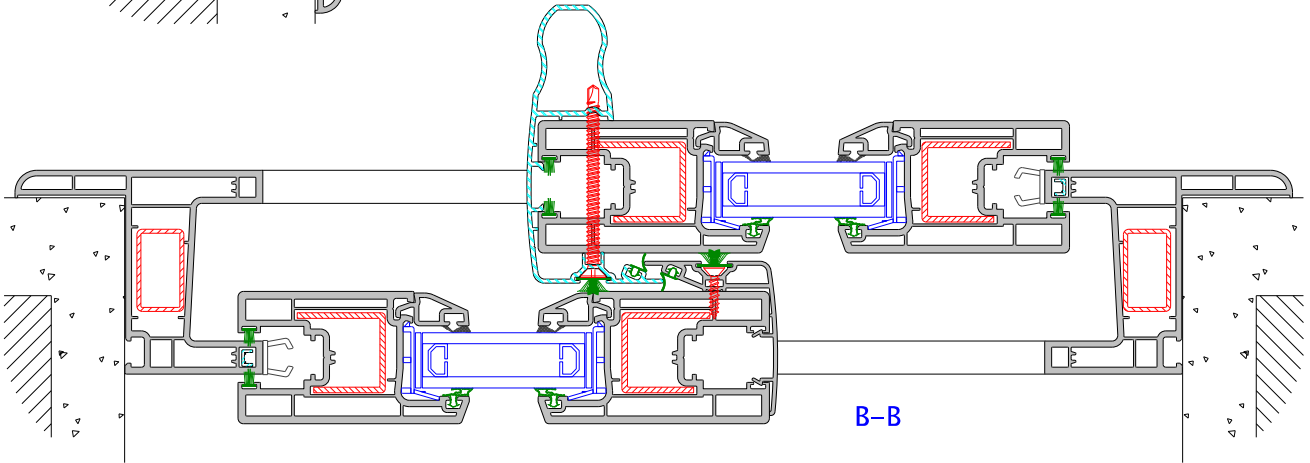
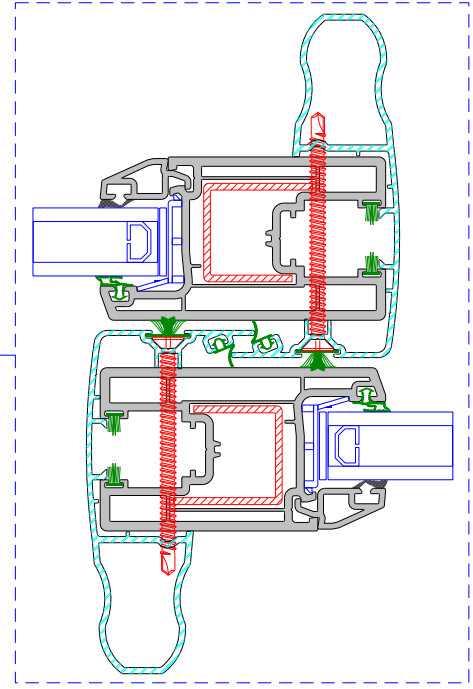




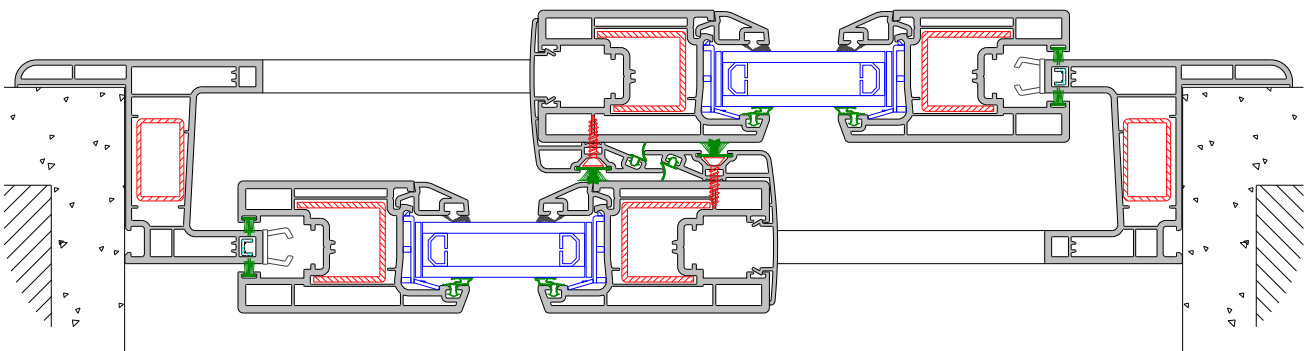
A-A

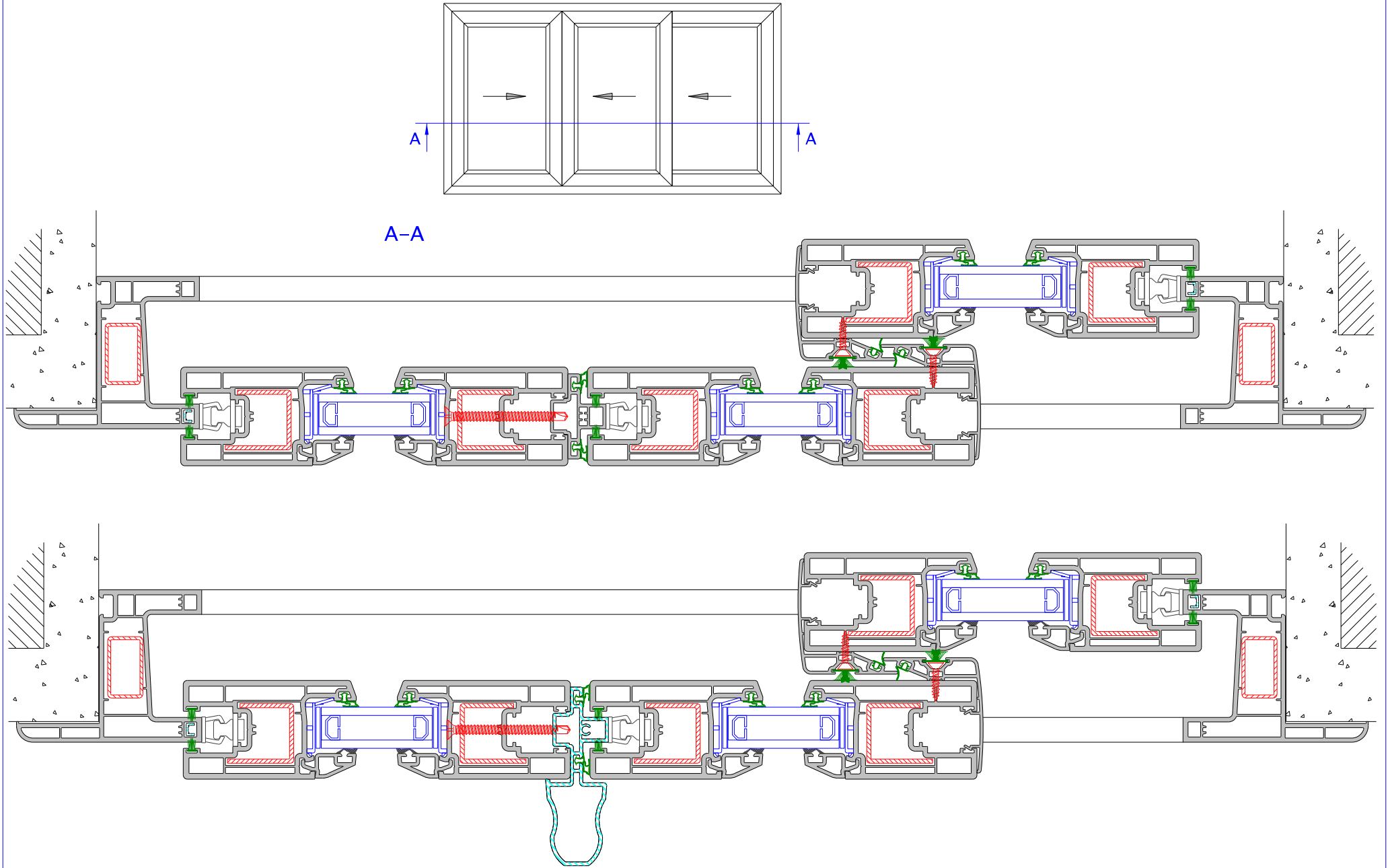


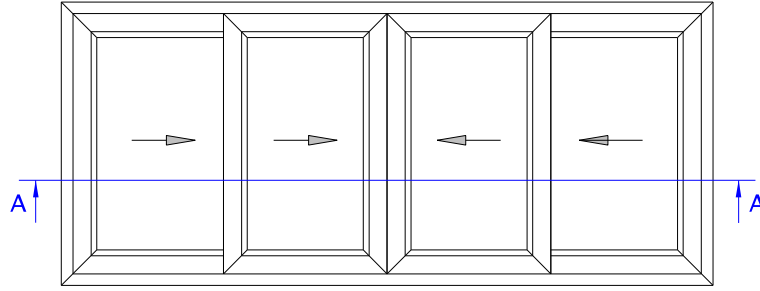
Alternatif-1



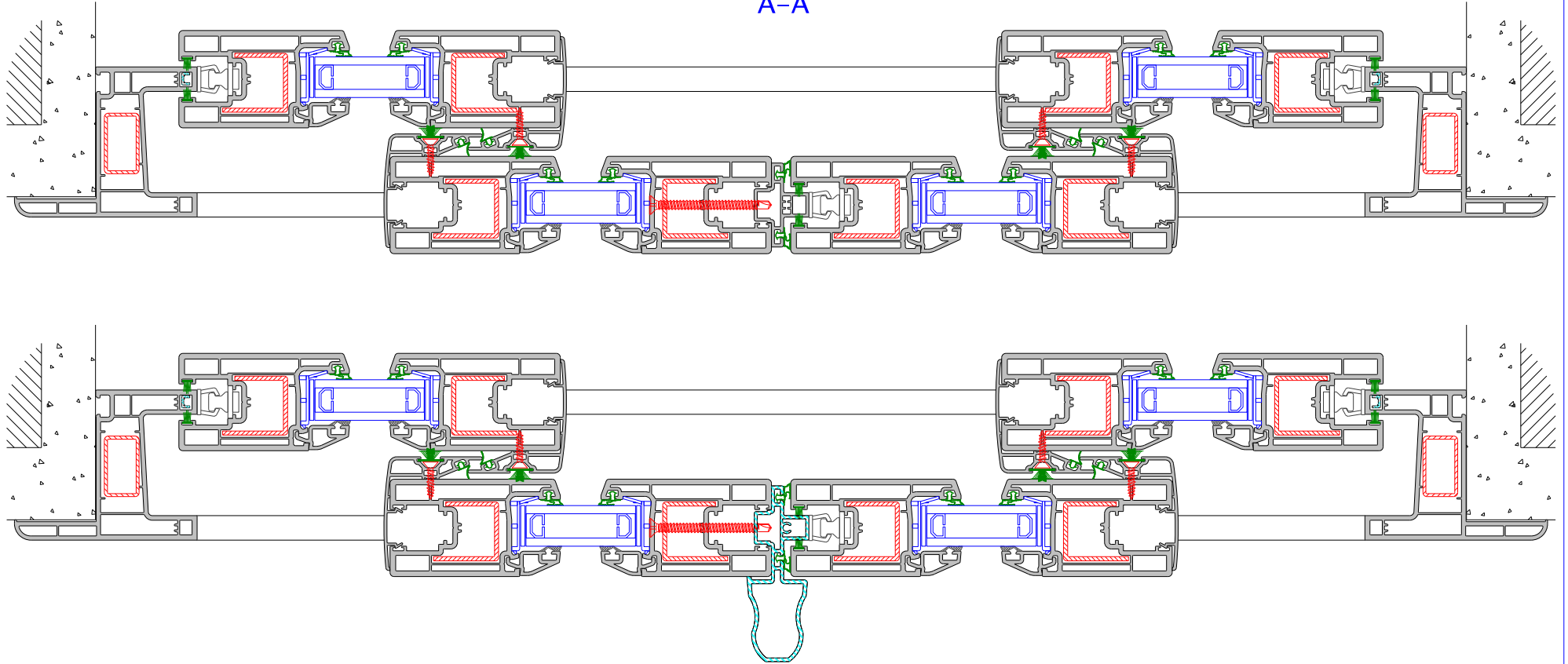
B-B

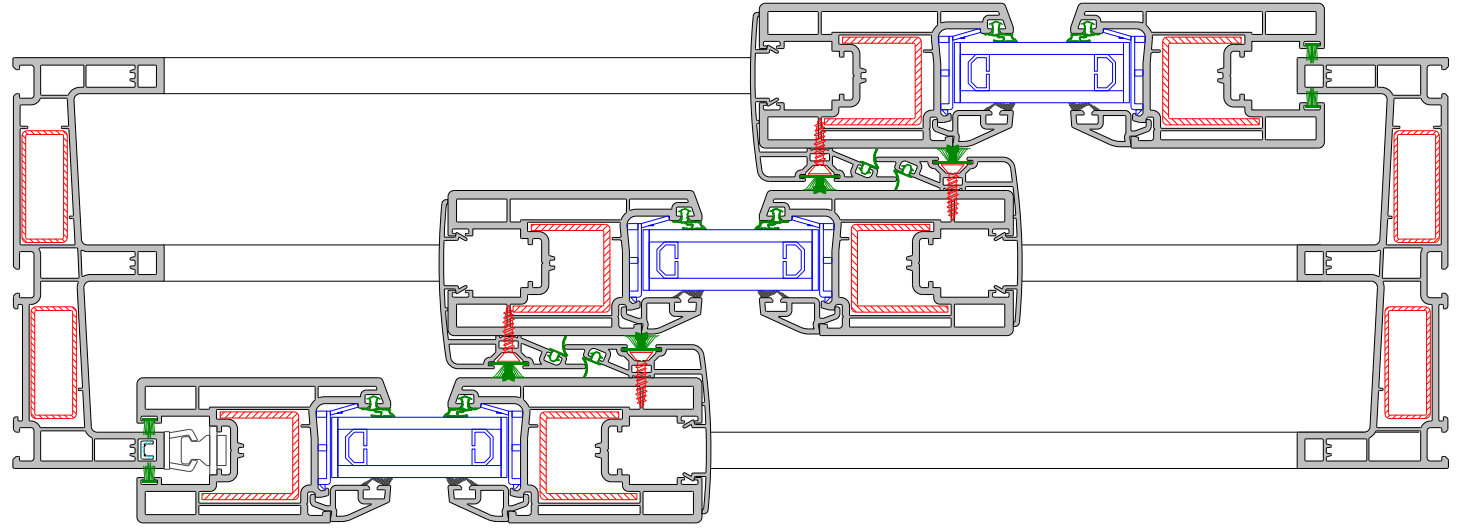
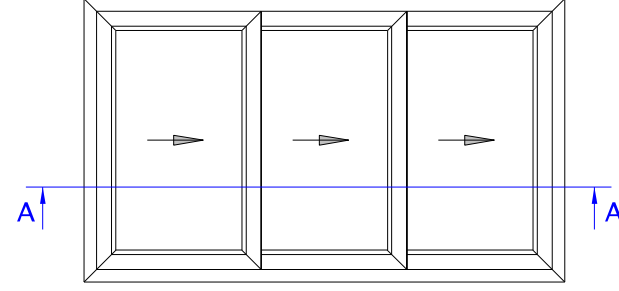
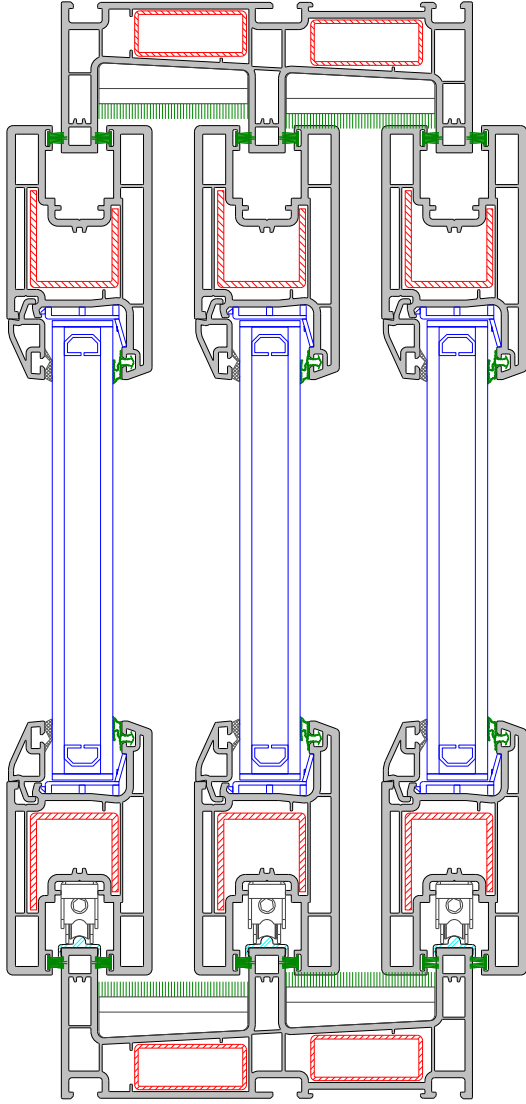


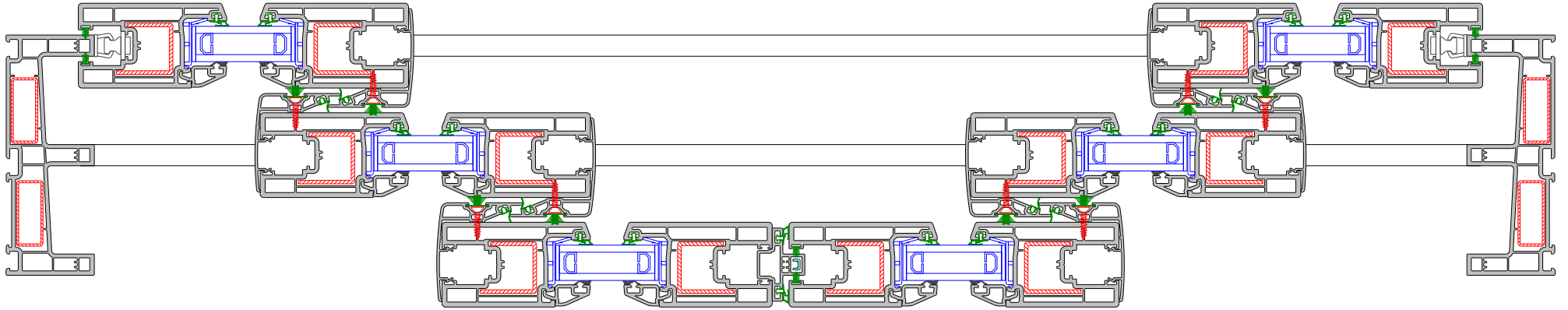
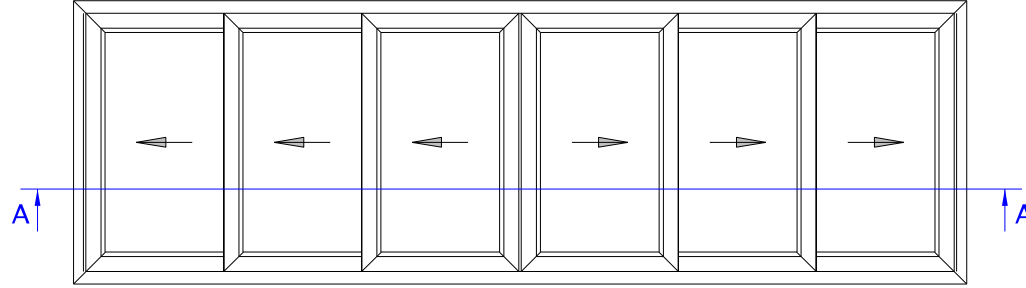


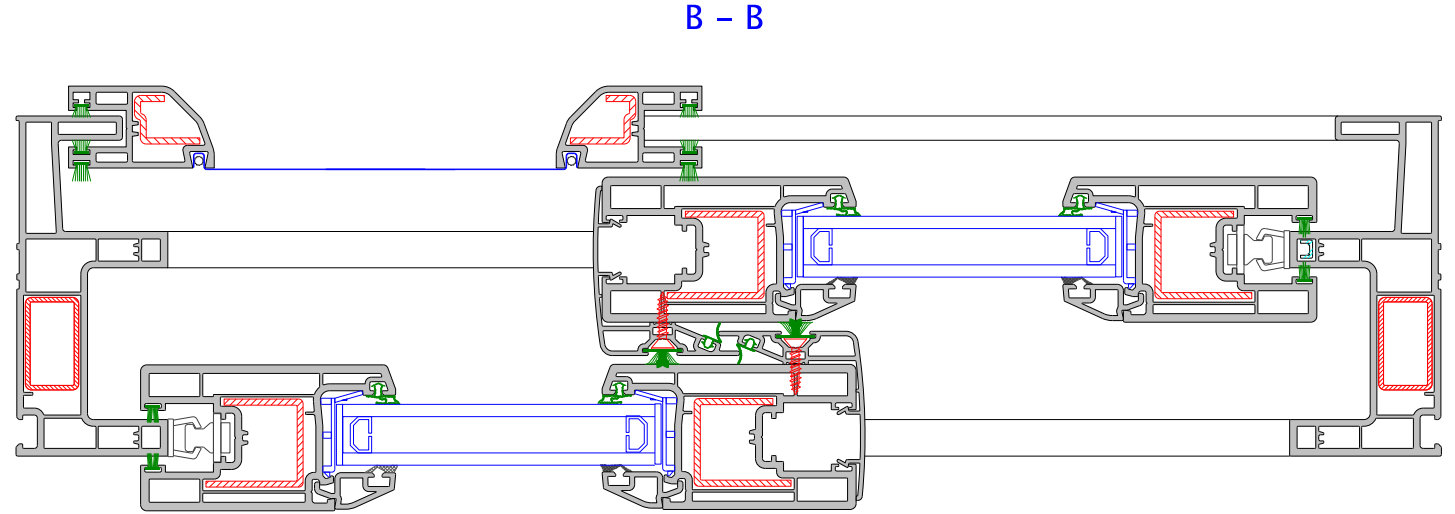
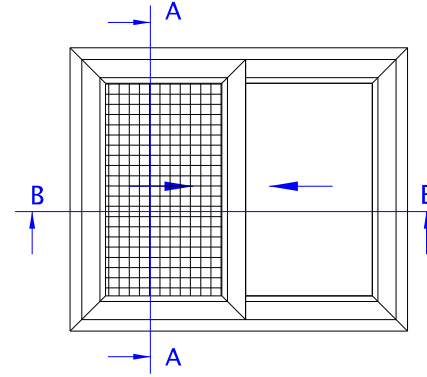
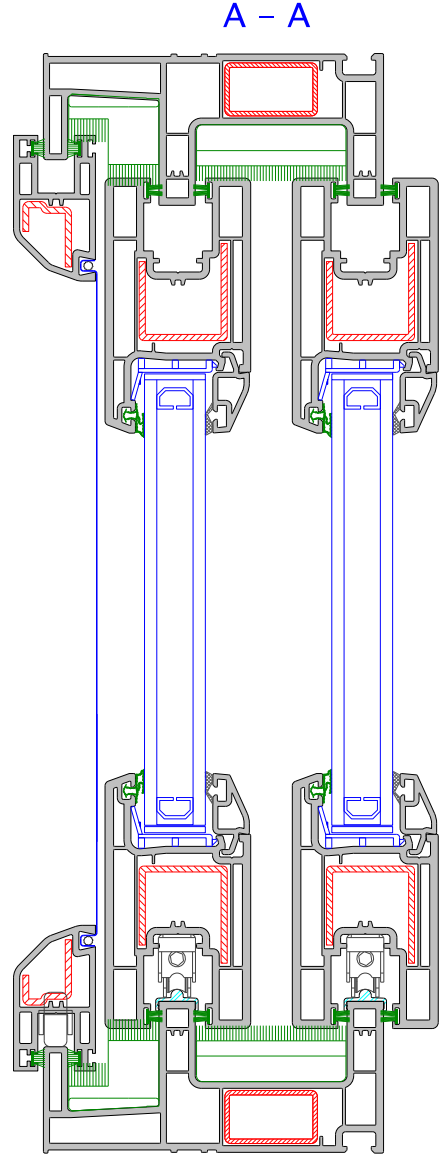


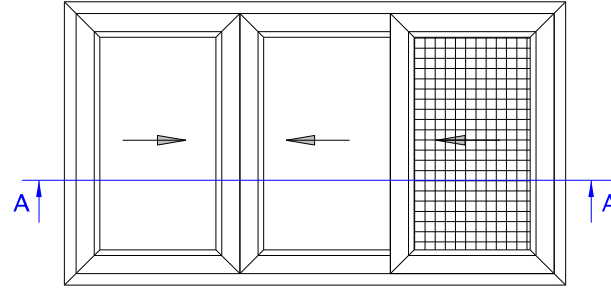
A-A



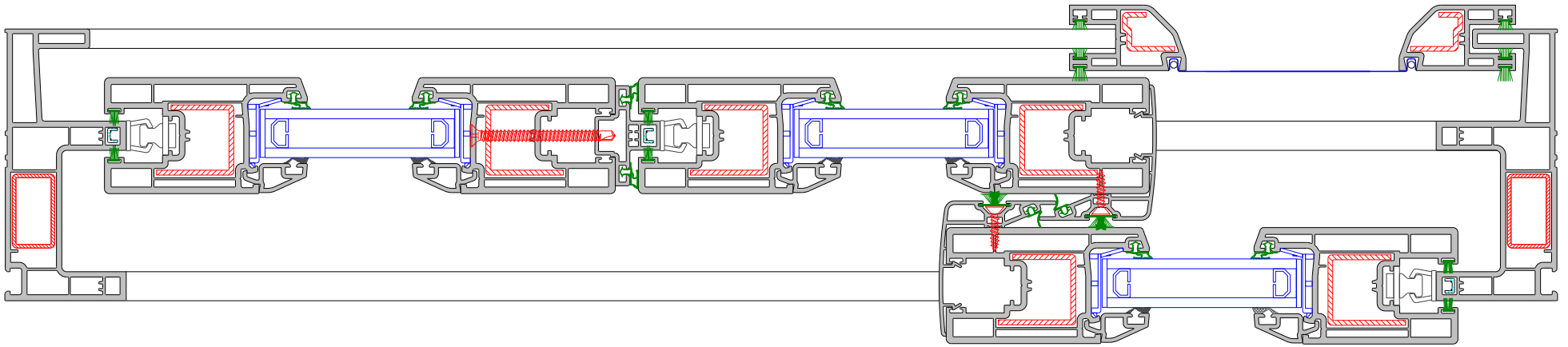


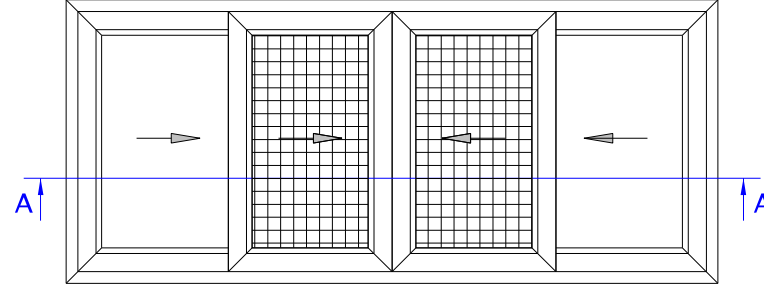




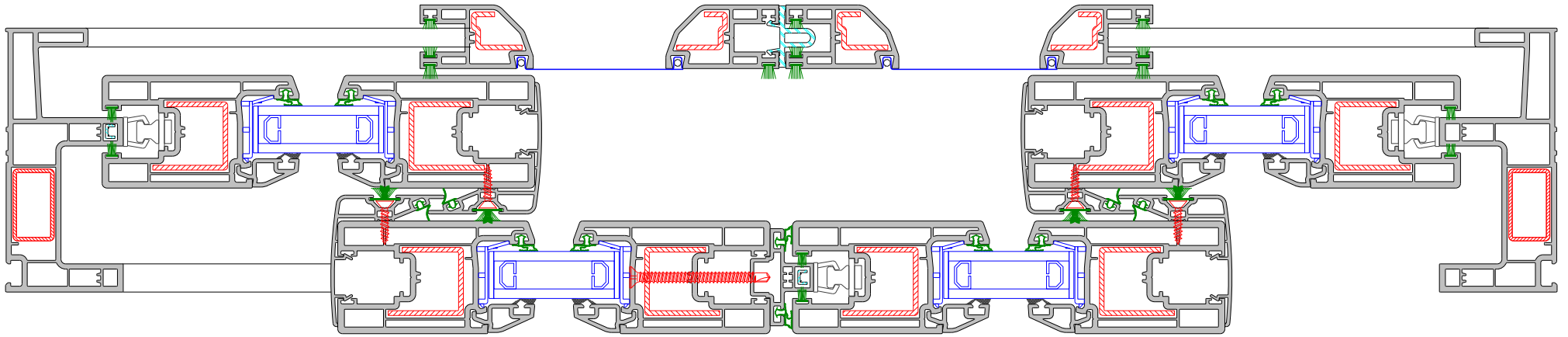


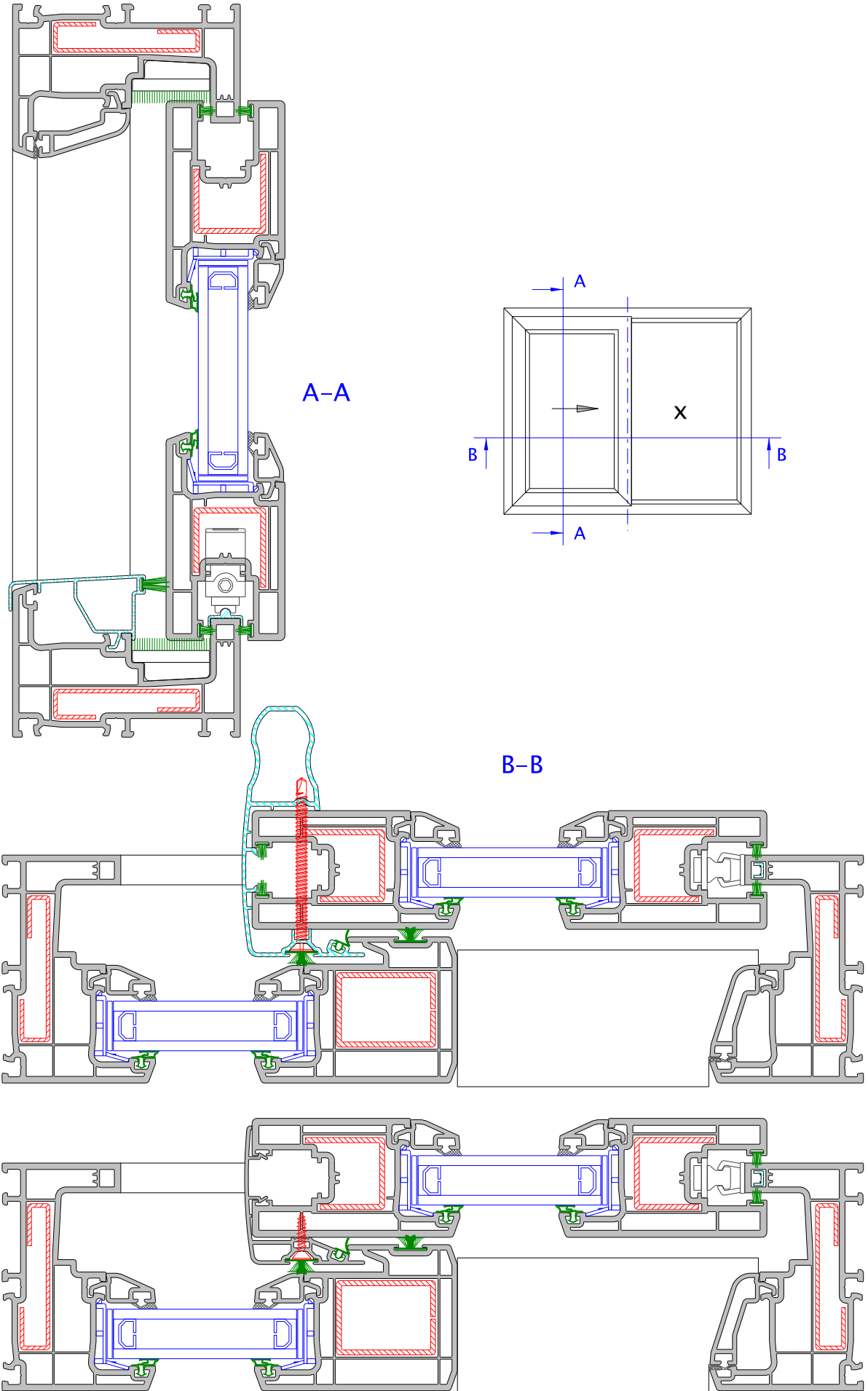
A - A

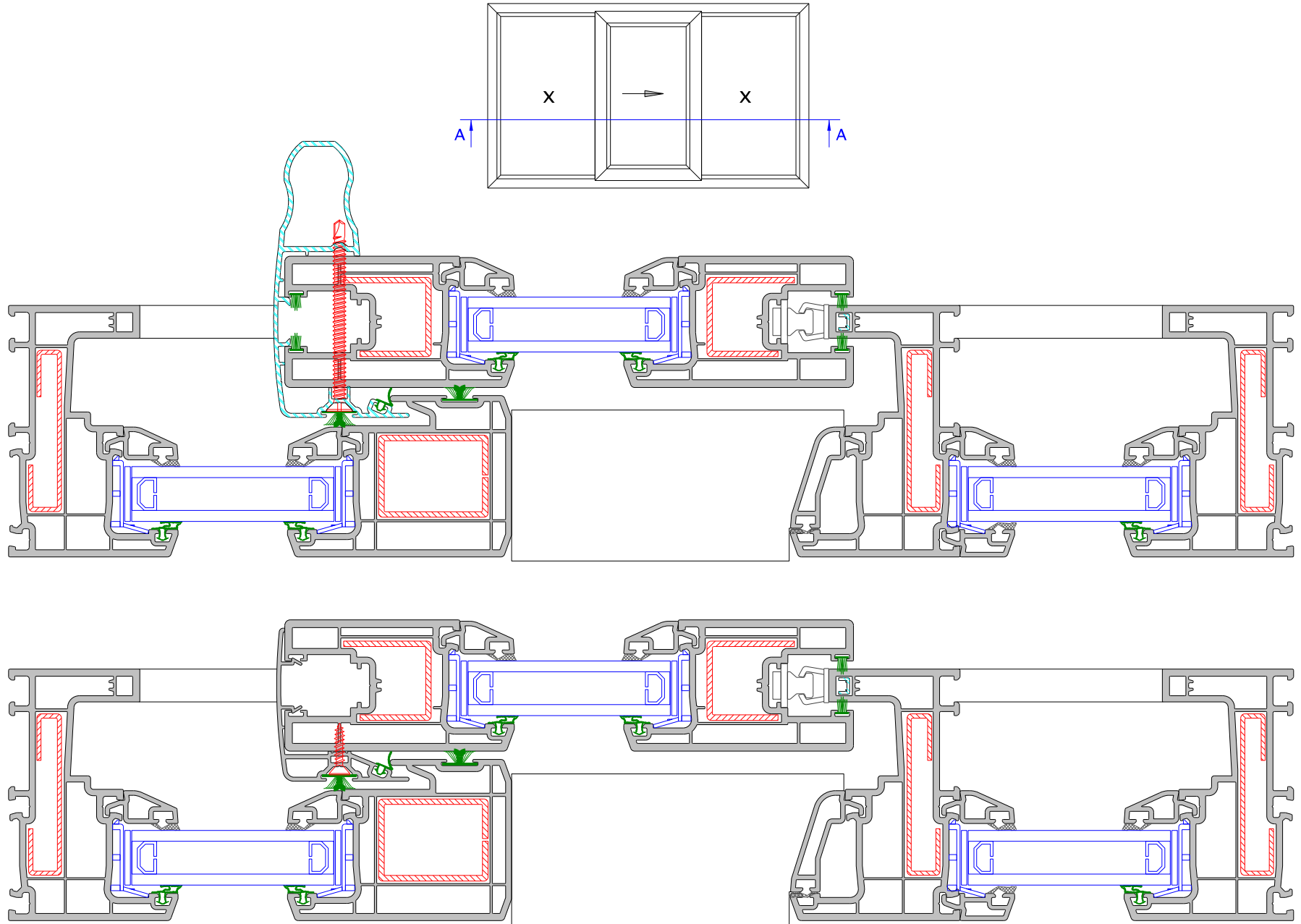


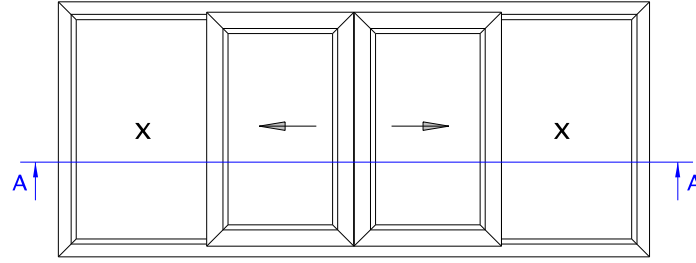


A - A

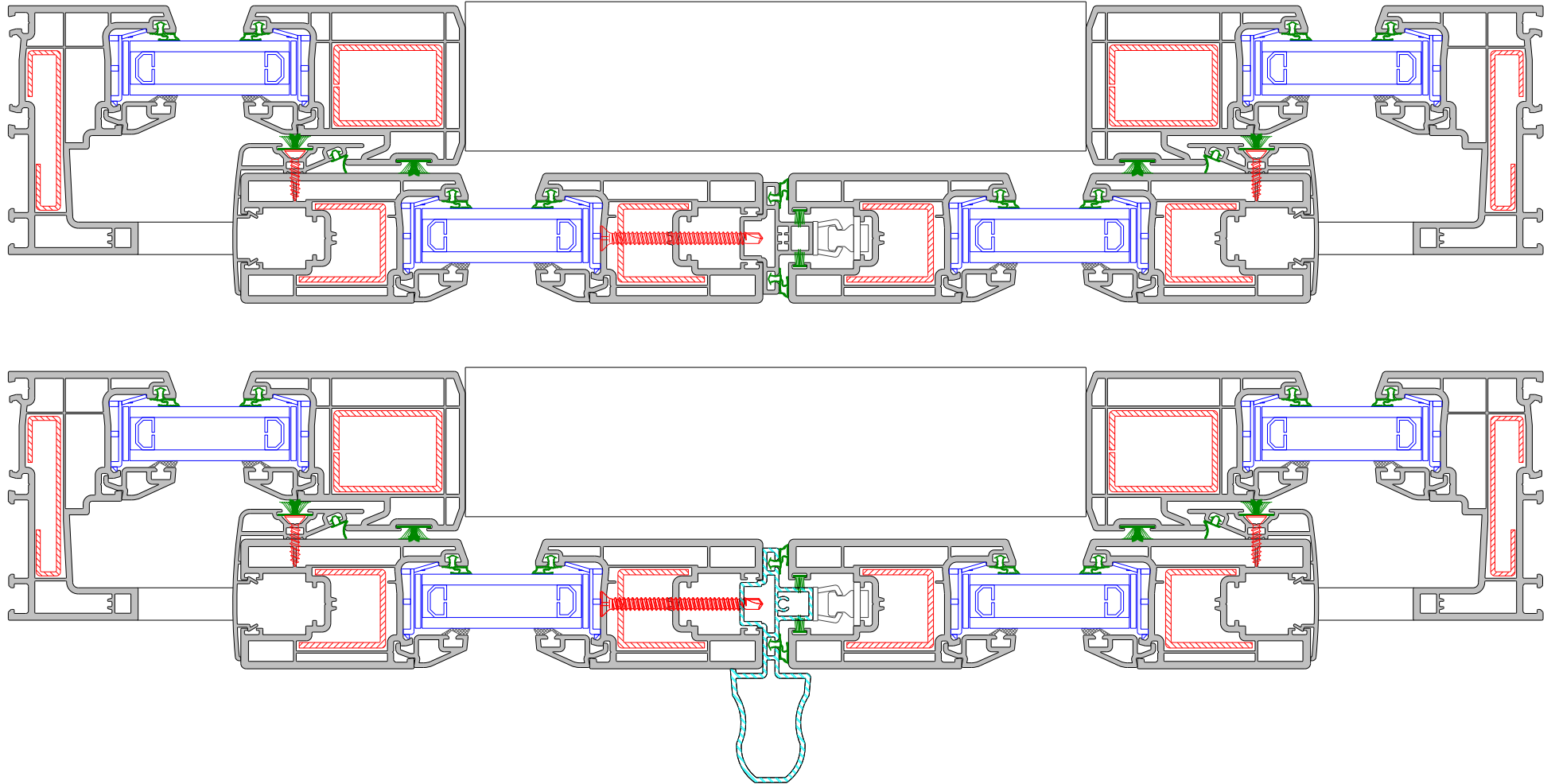


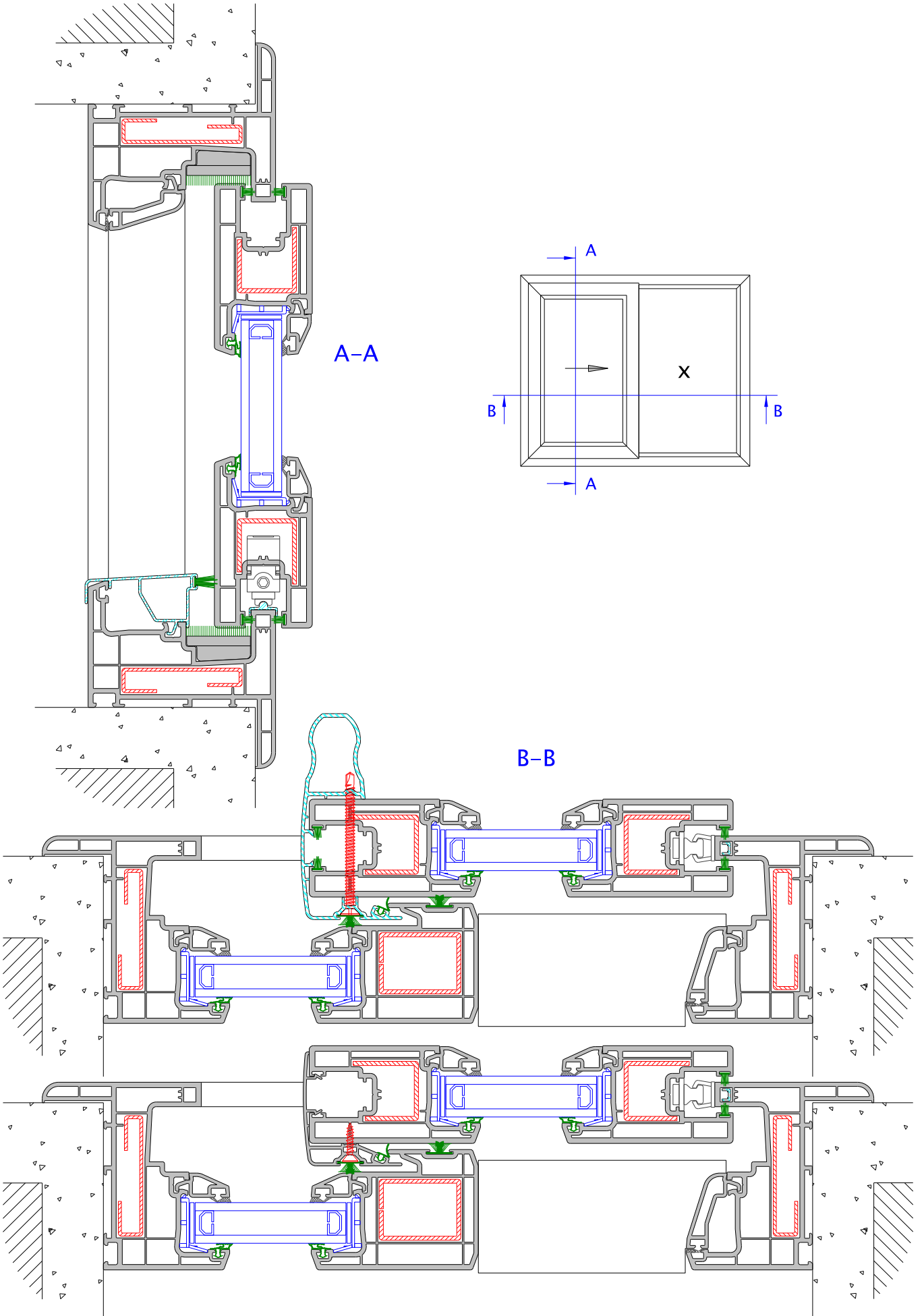


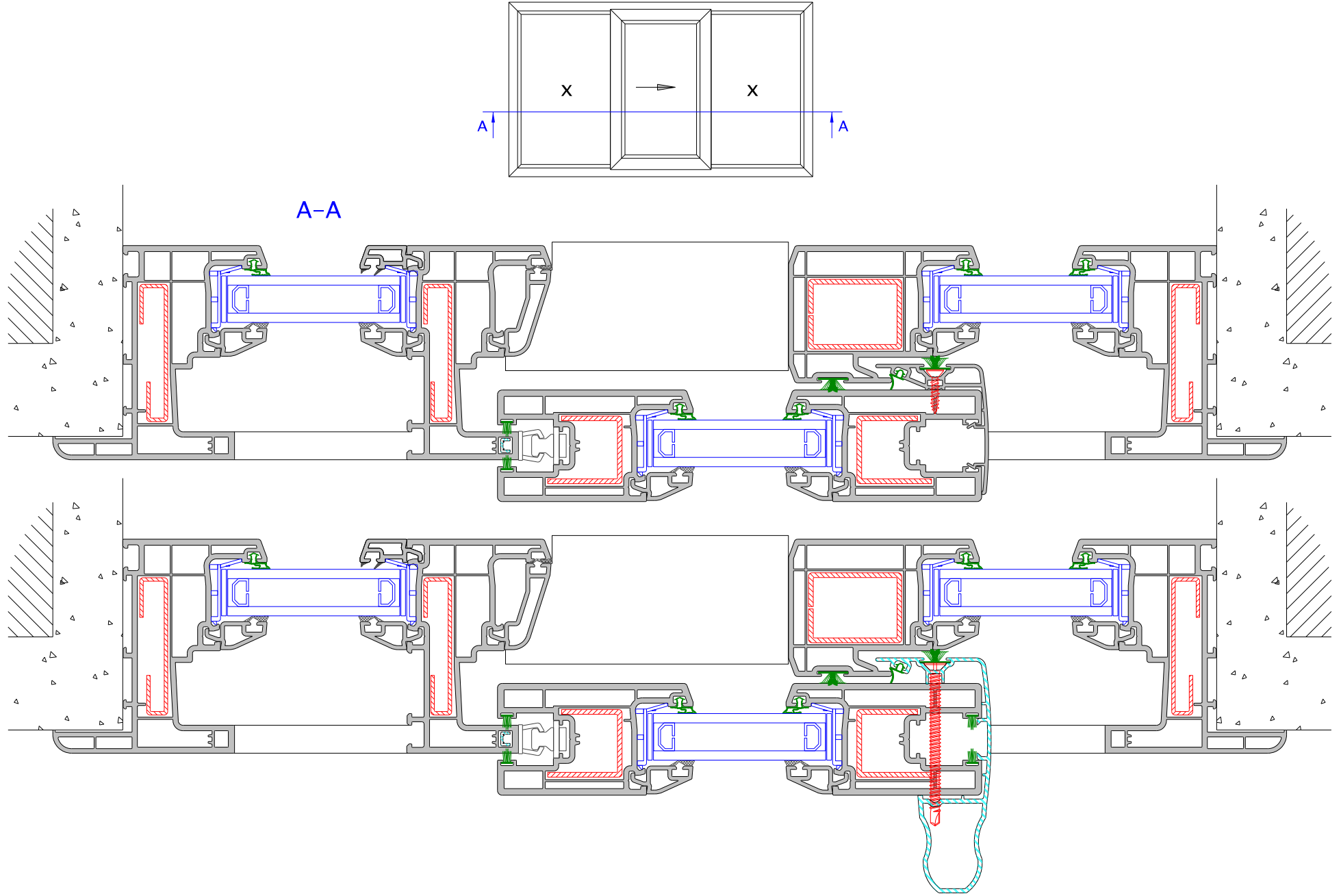


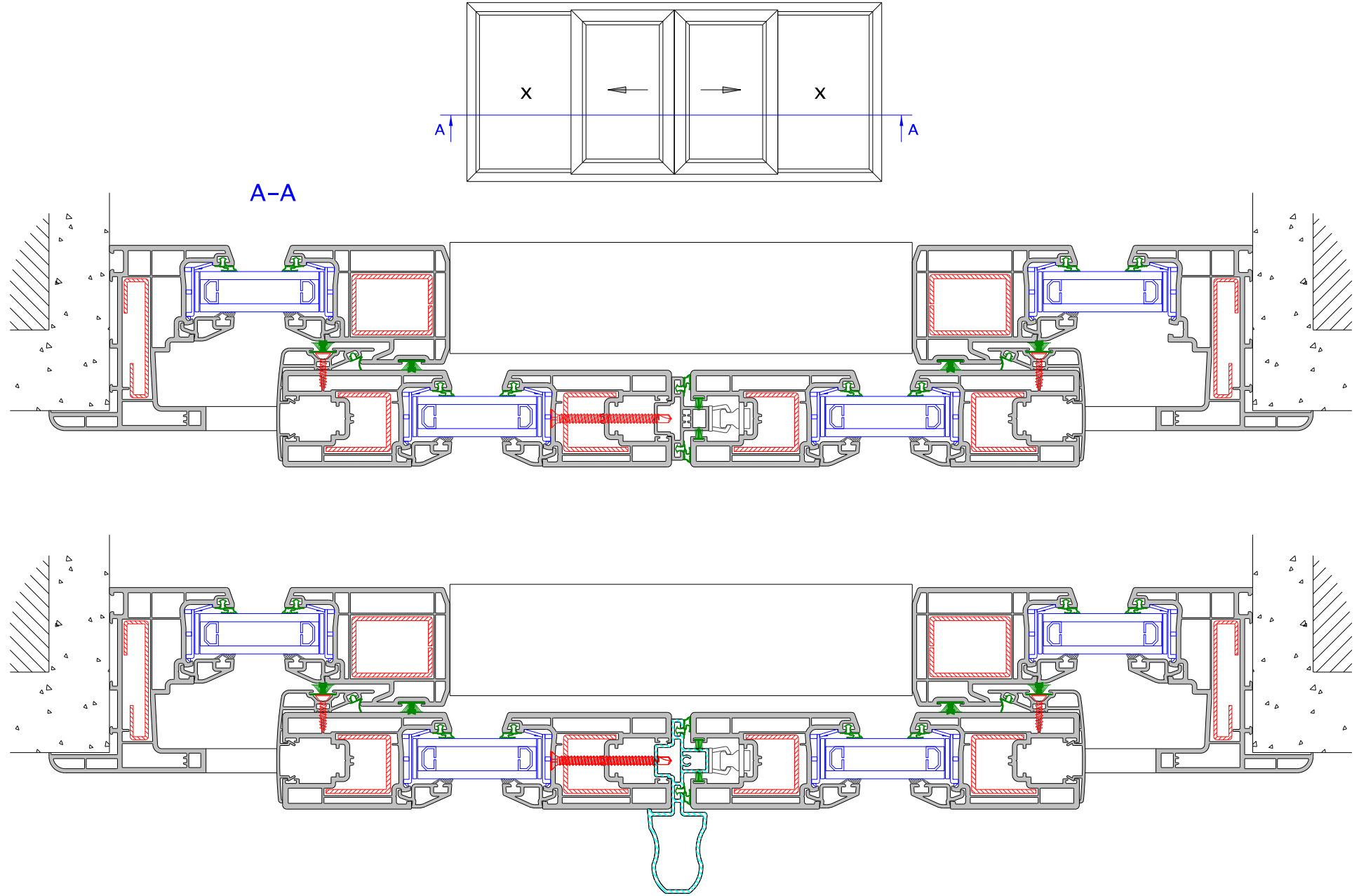


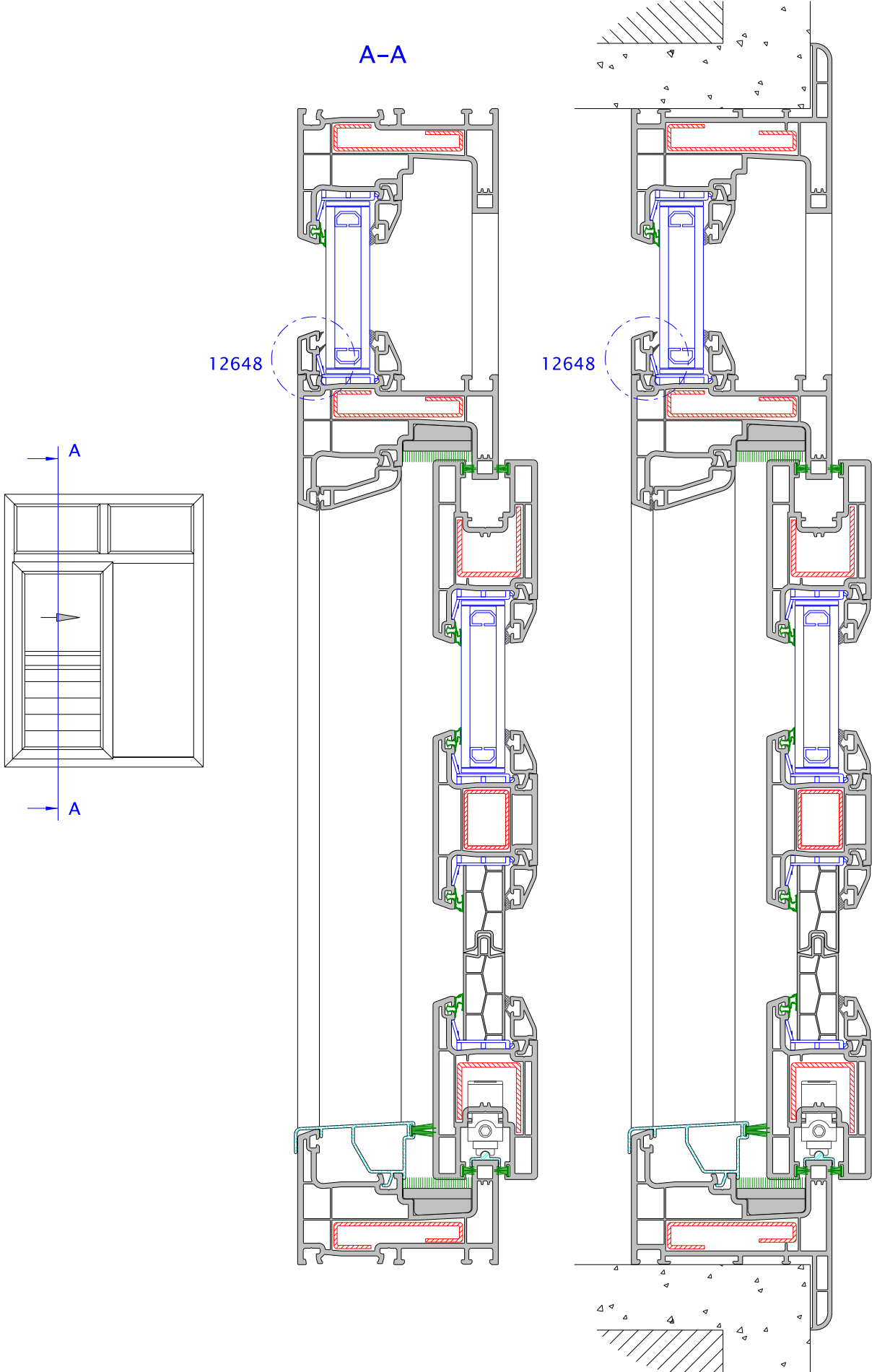
A-A

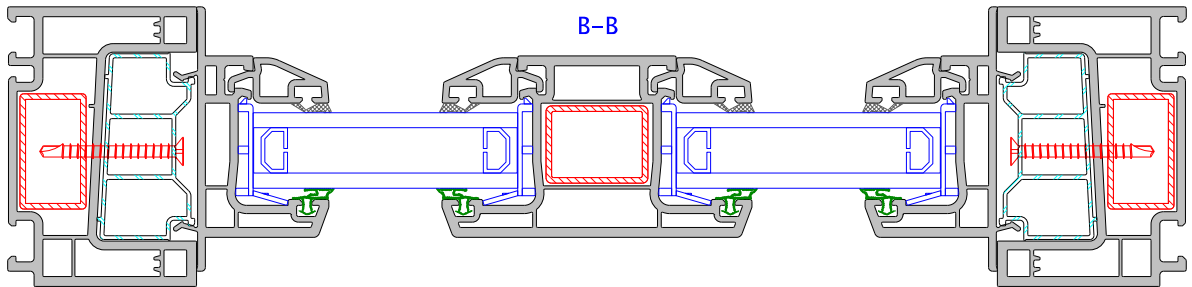
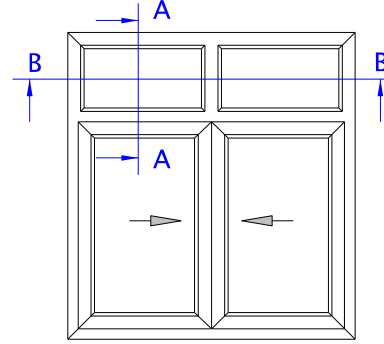
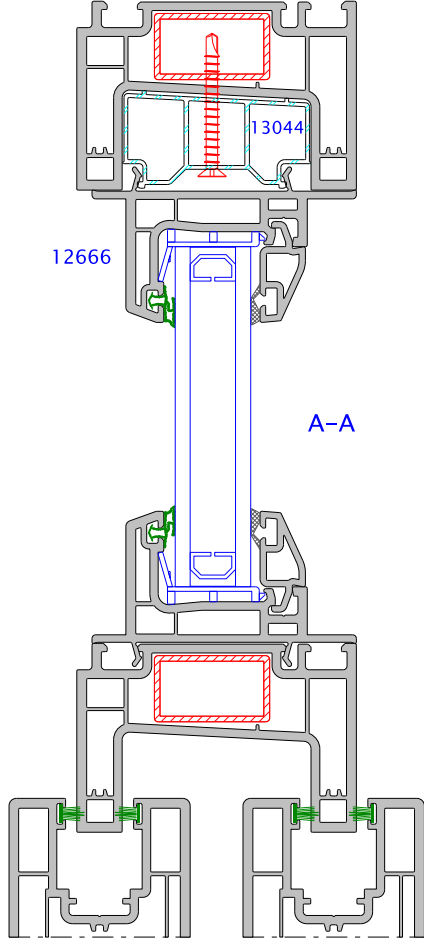


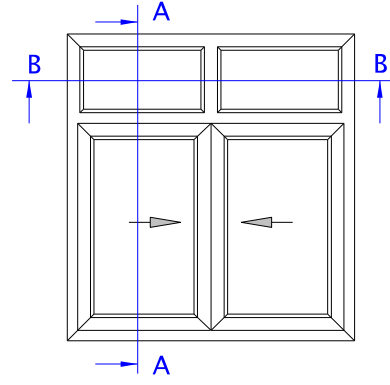
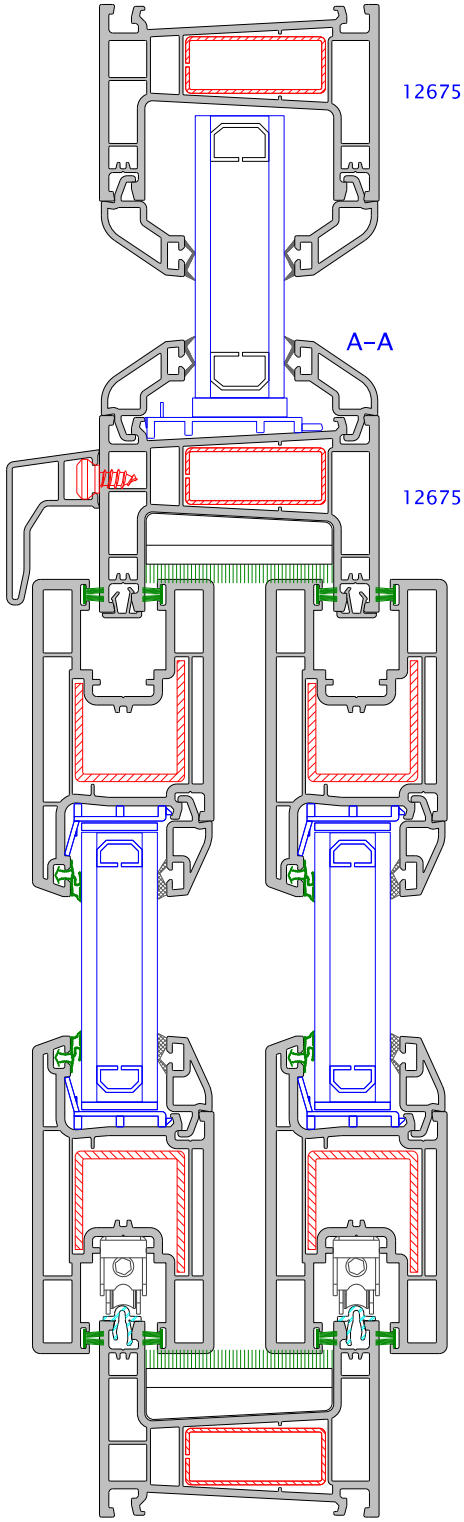




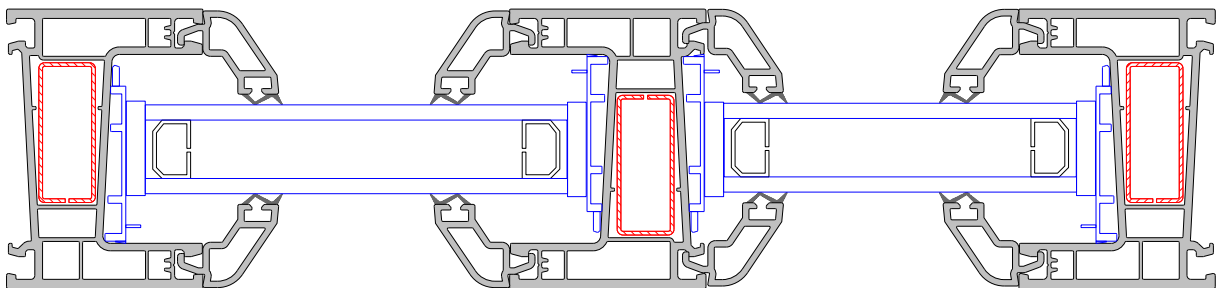


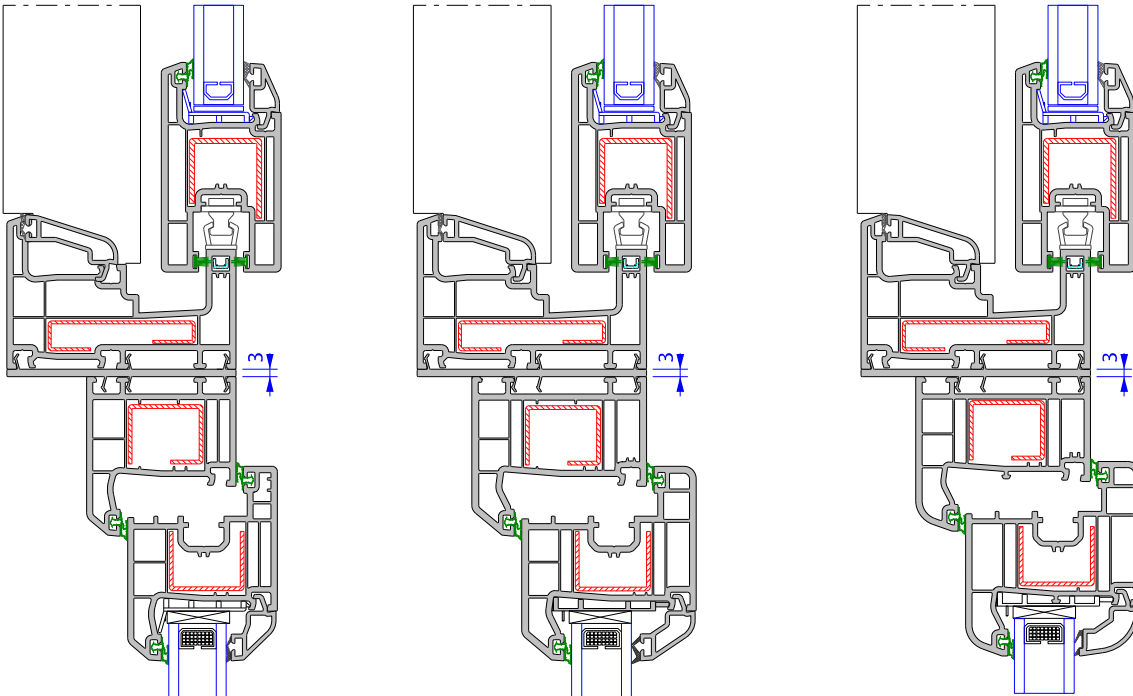
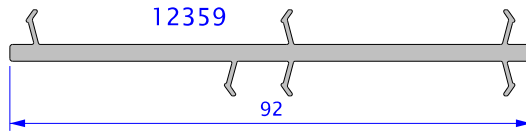
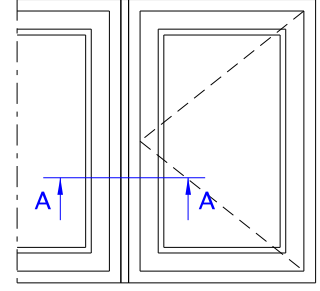
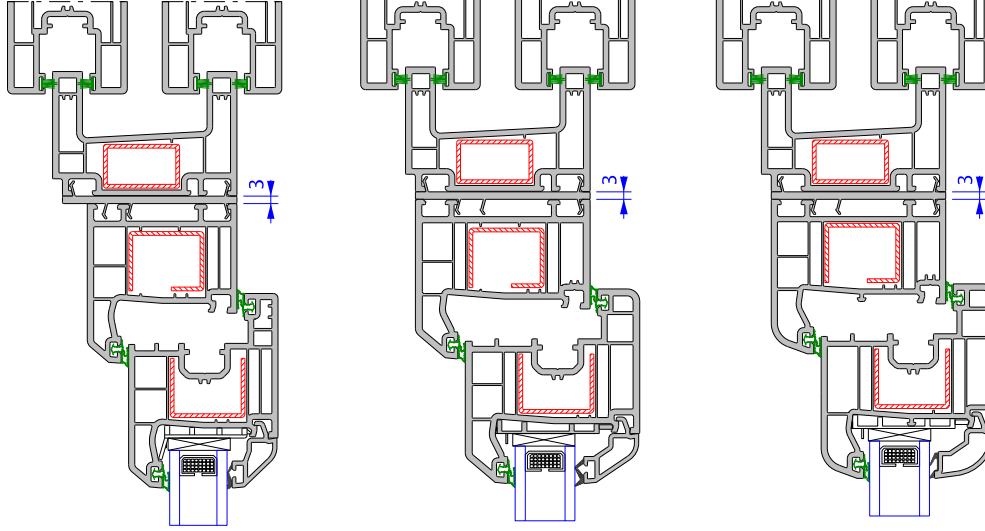
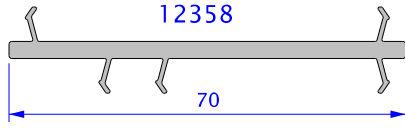




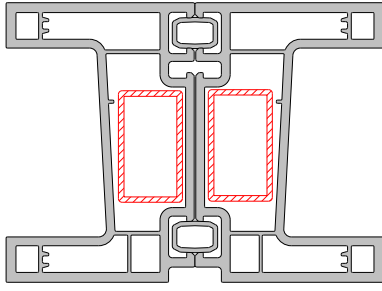


B-B

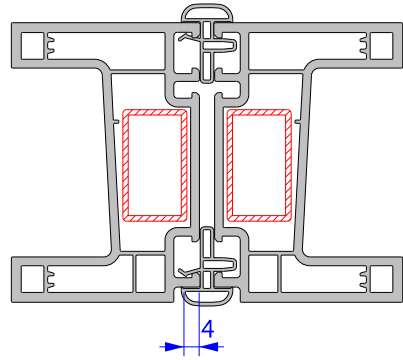




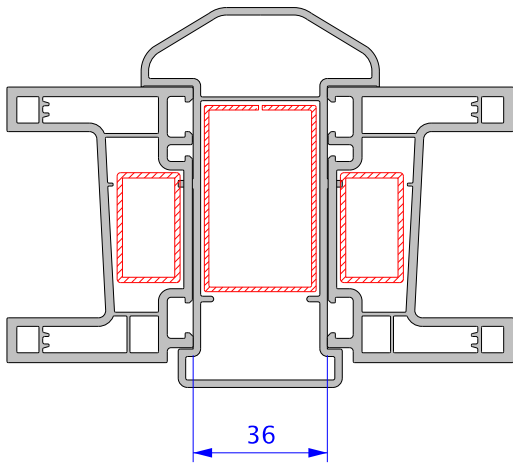
12357



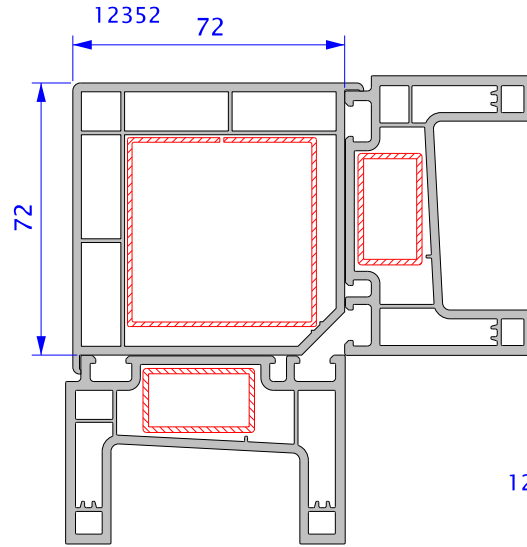
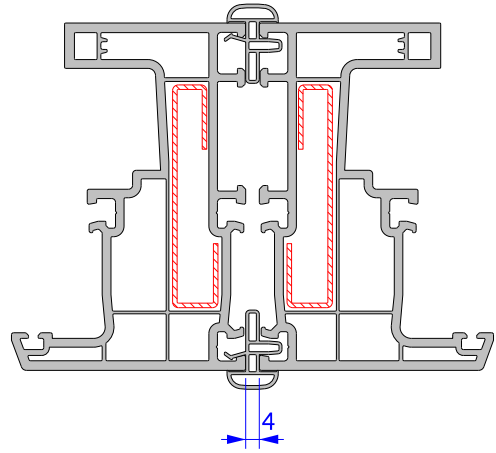
12355



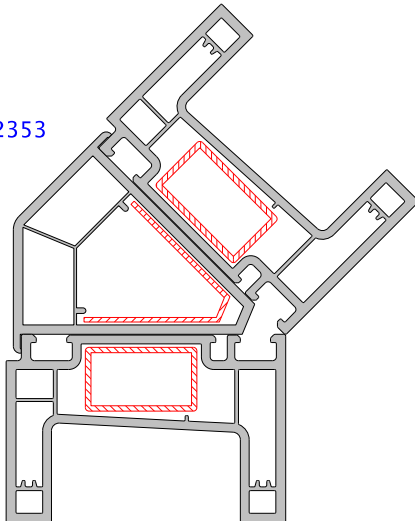
12354



12355



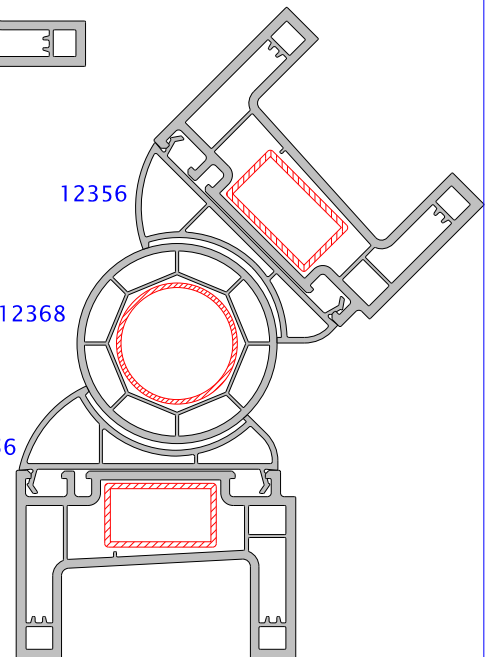
12353

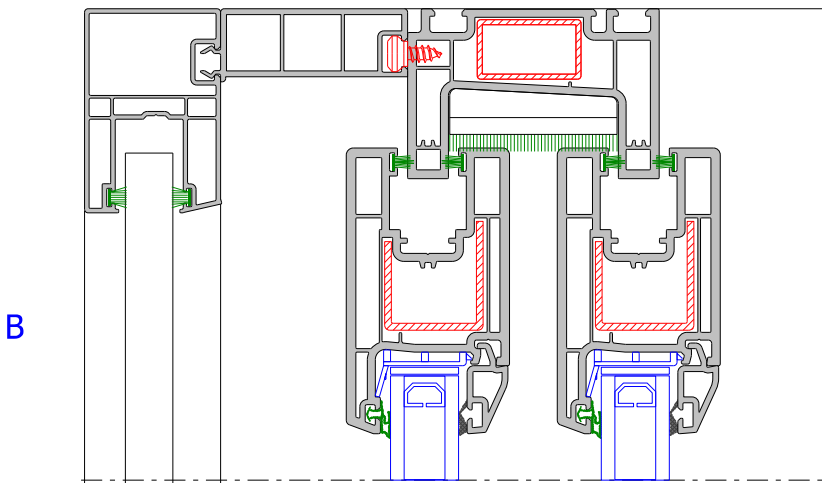
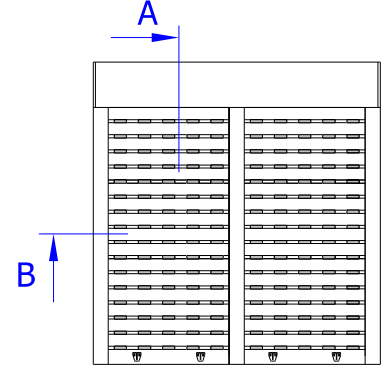
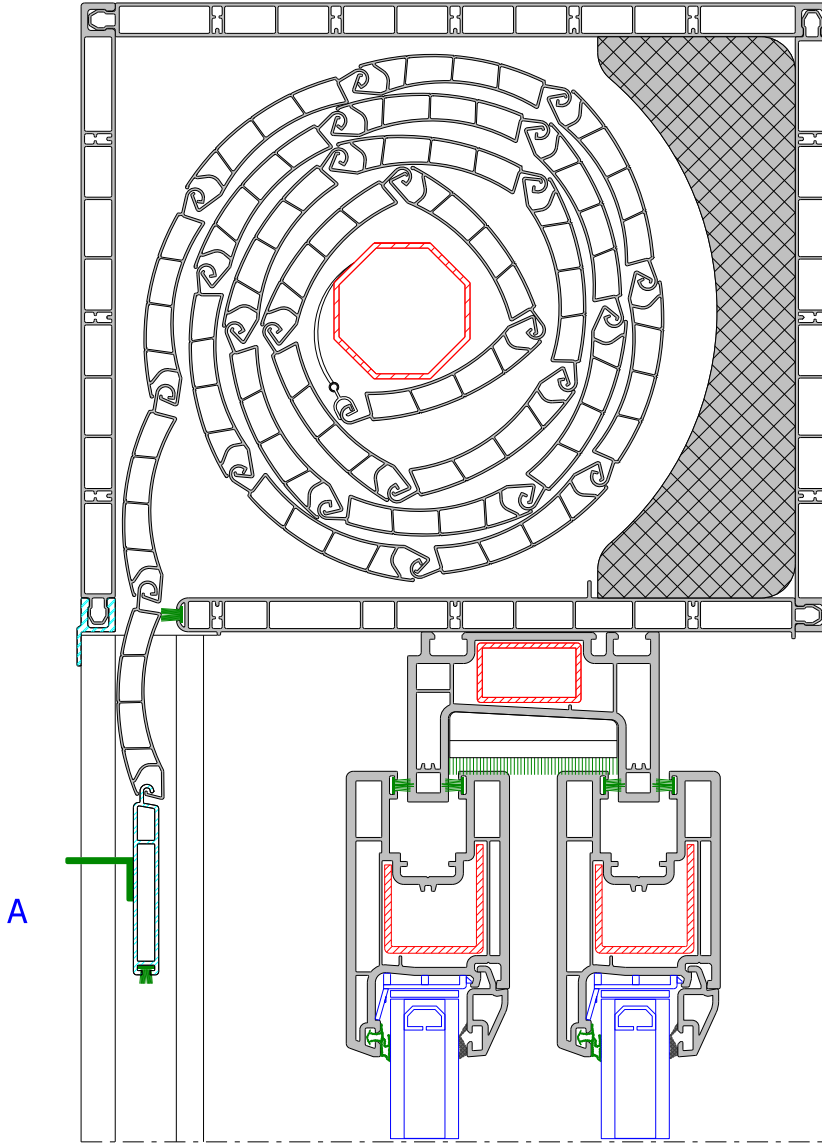


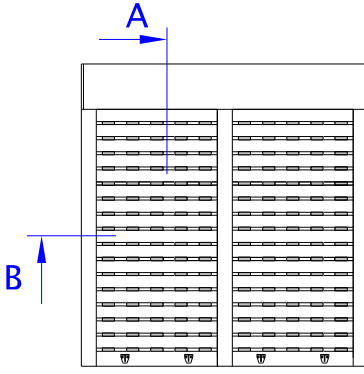
12356

12368

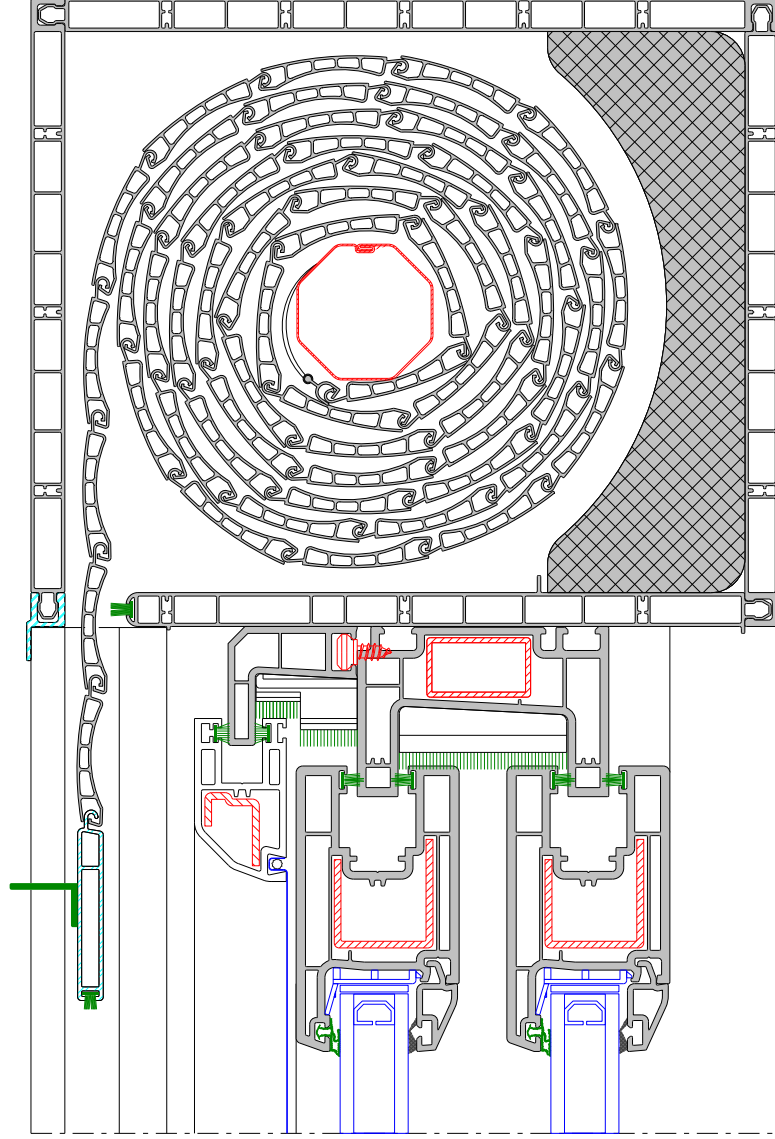
12356



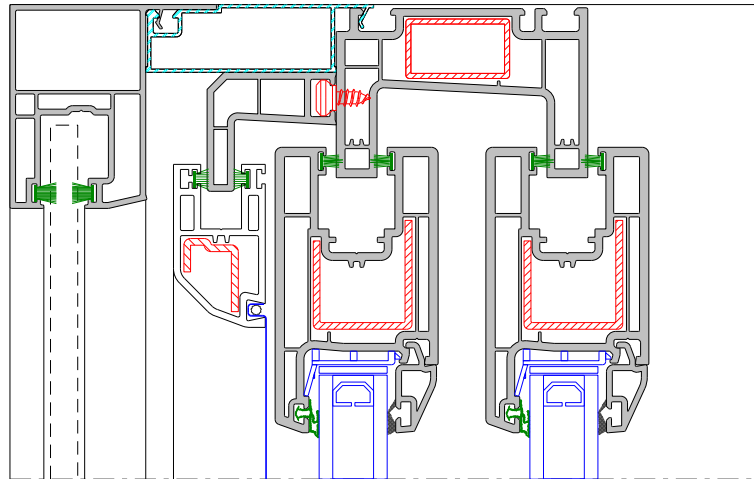


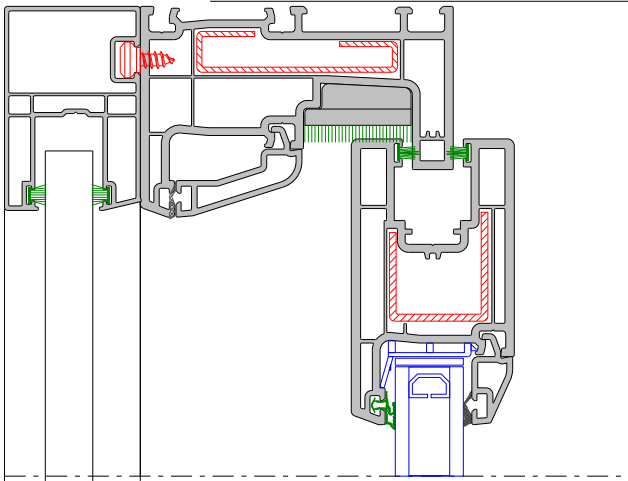
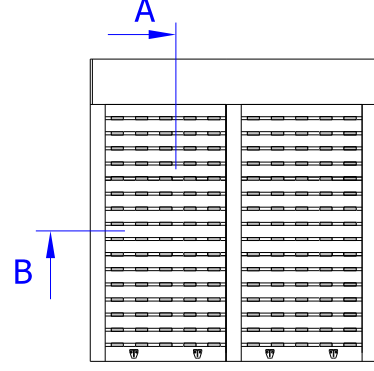
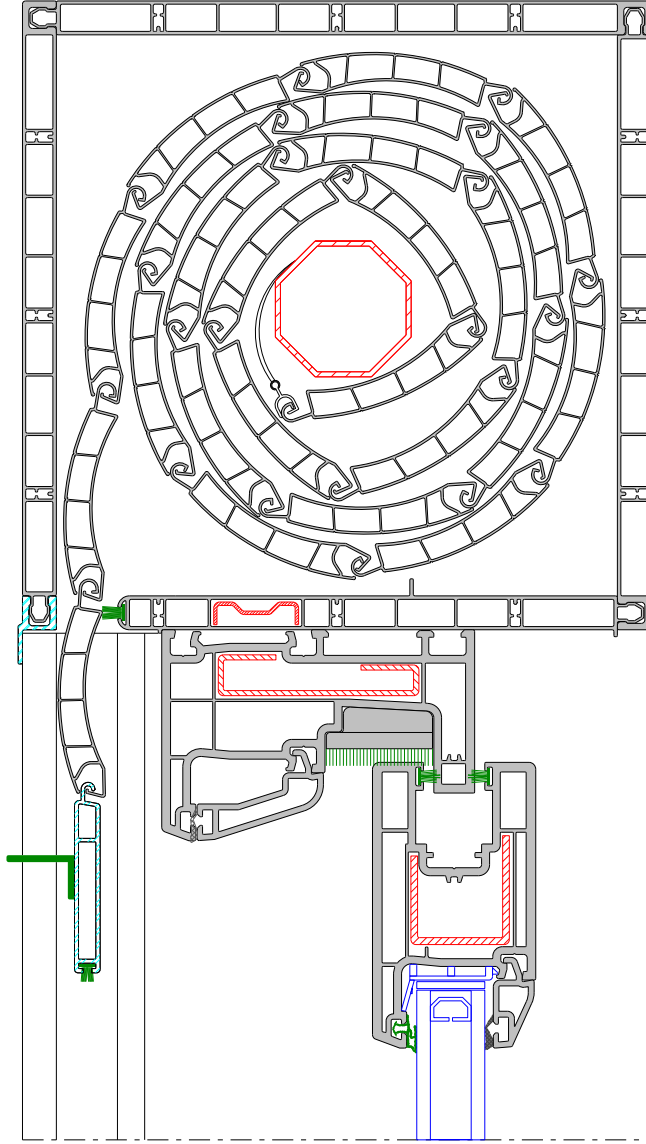


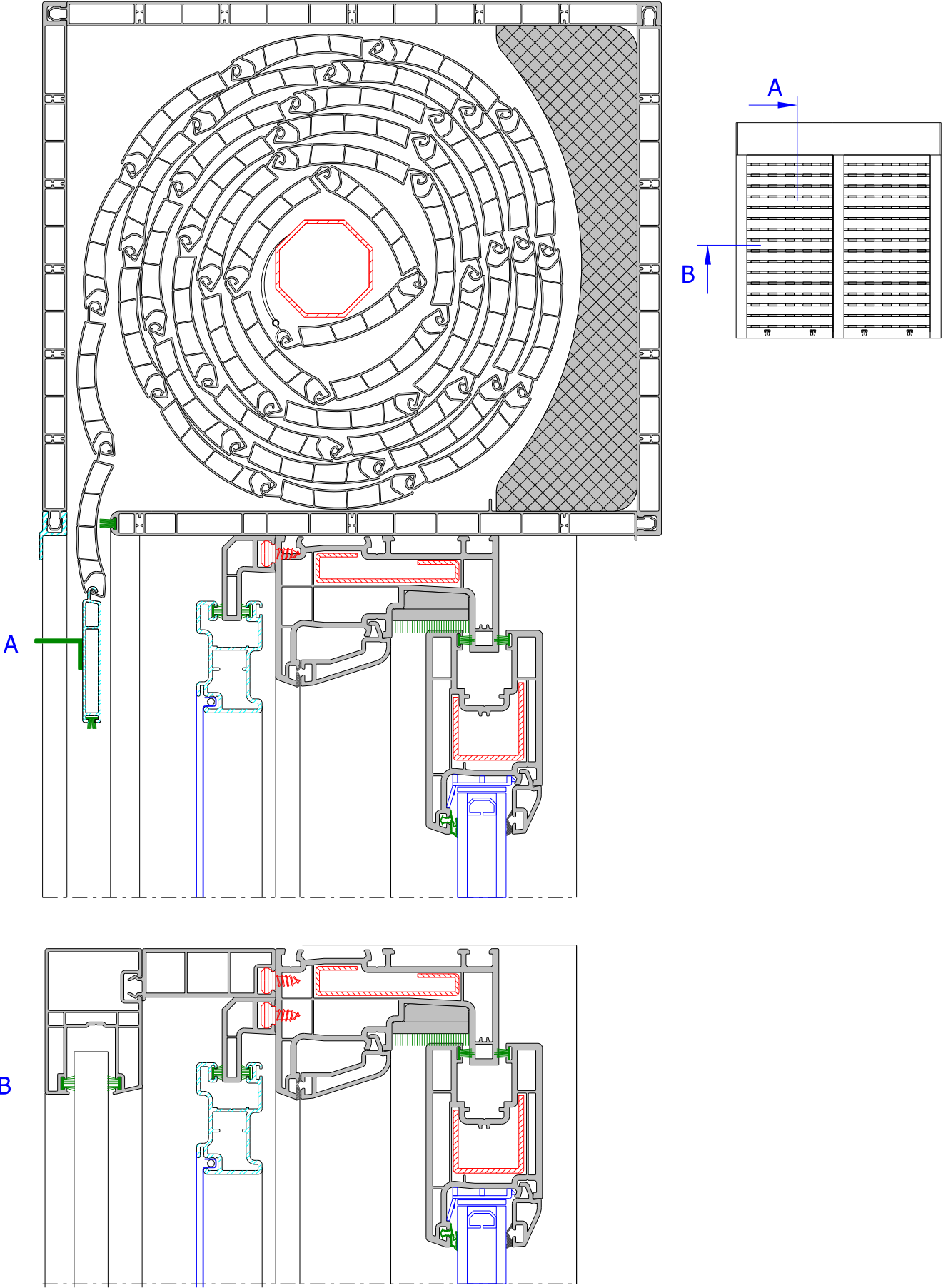
A-KESİTİ

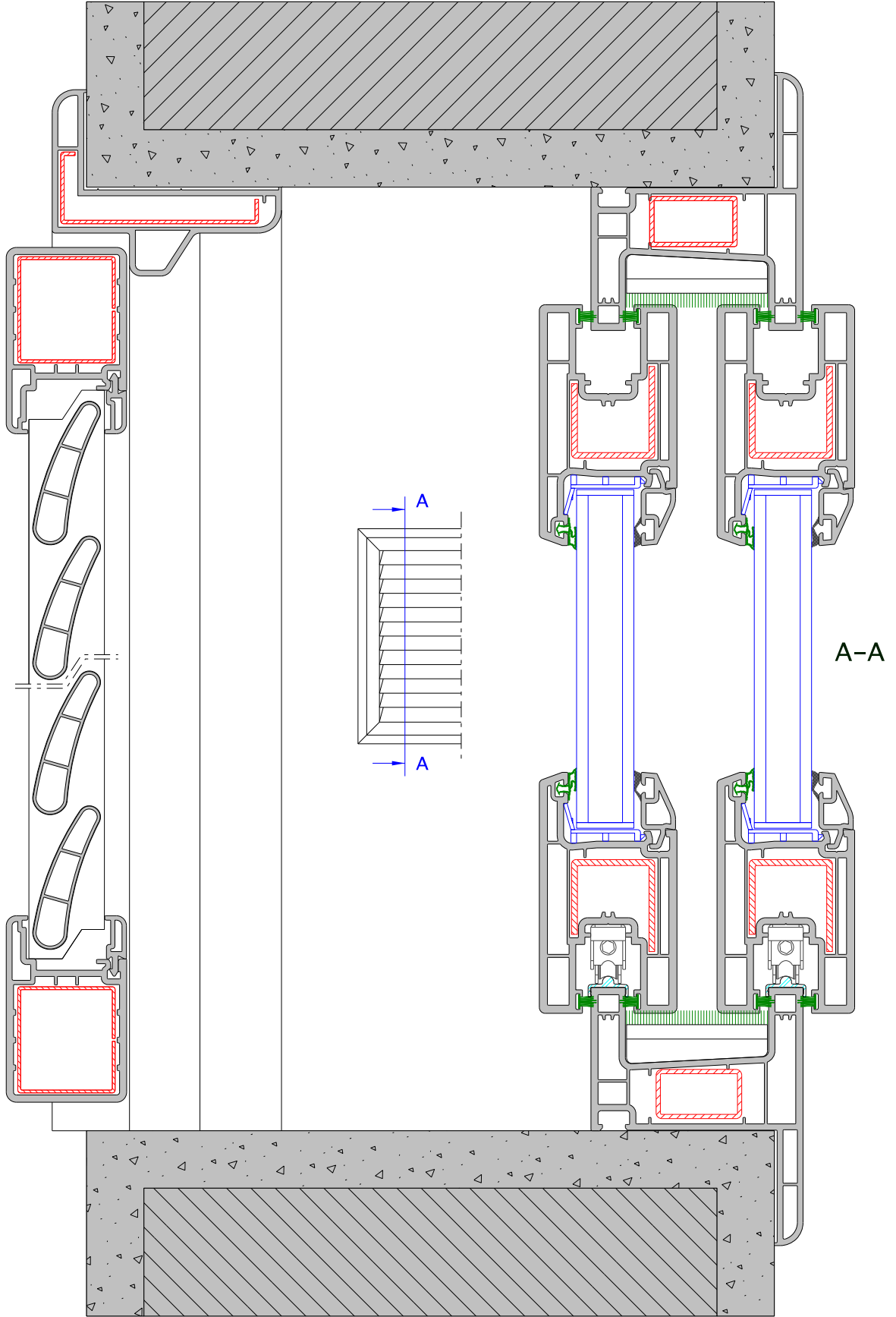


B-KESİTİ

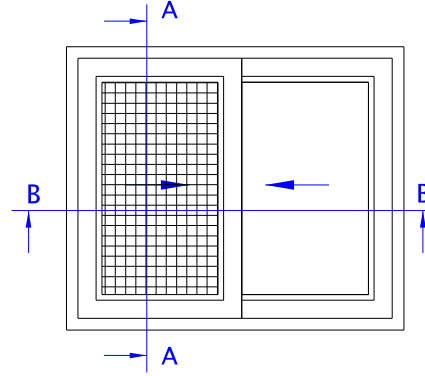
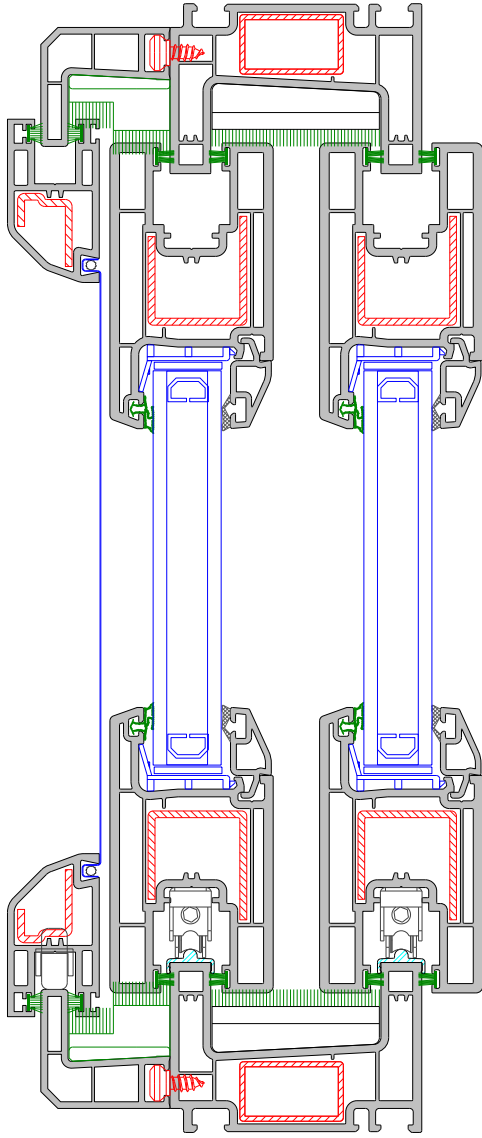




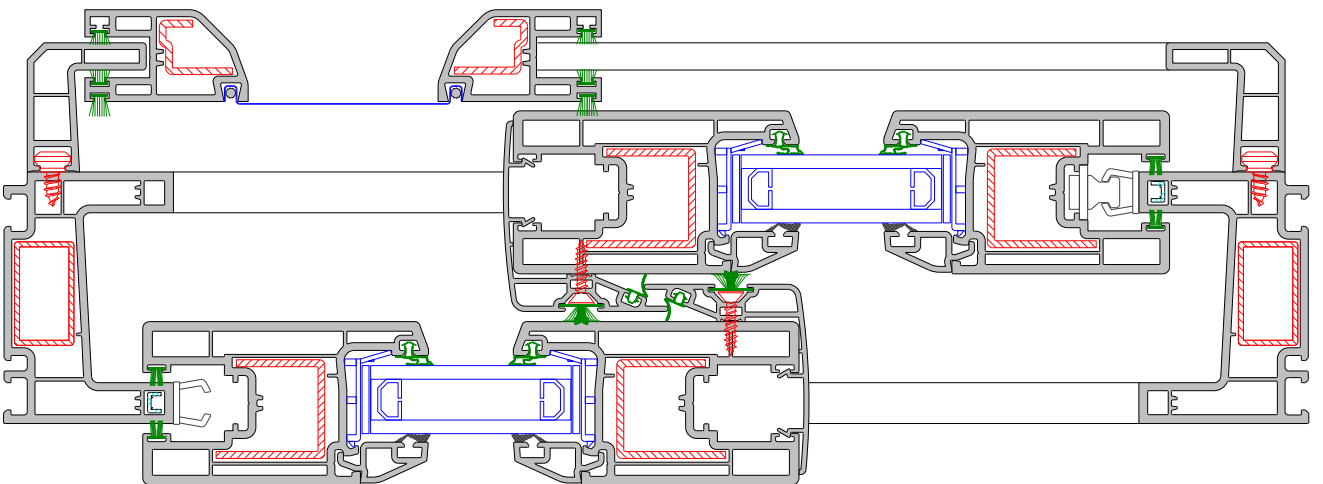




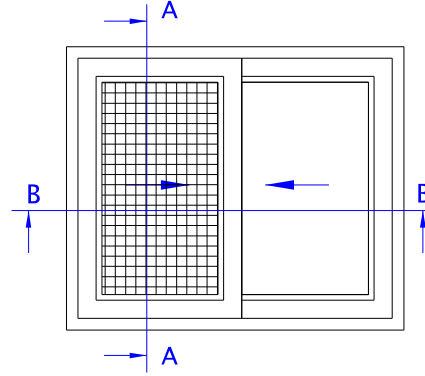
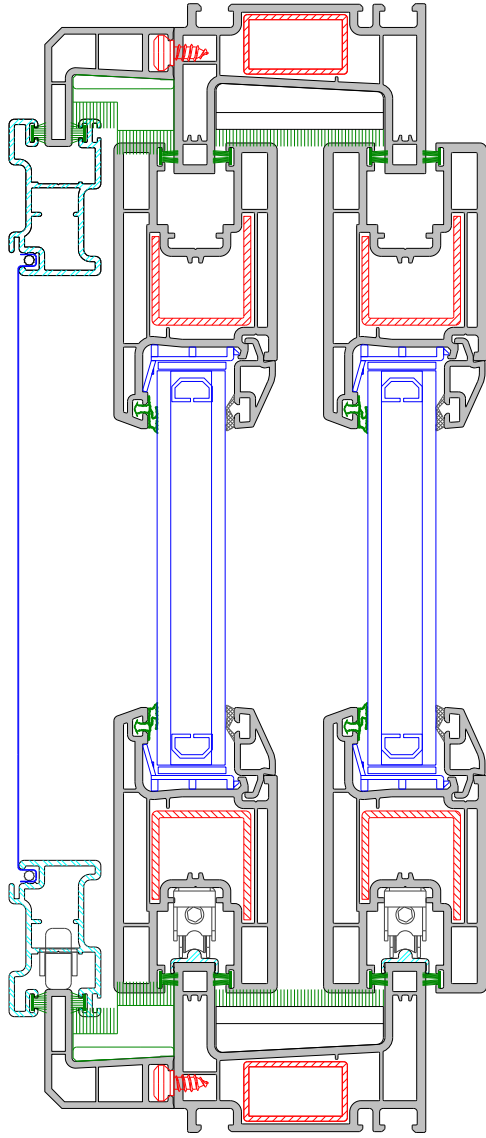
A-A



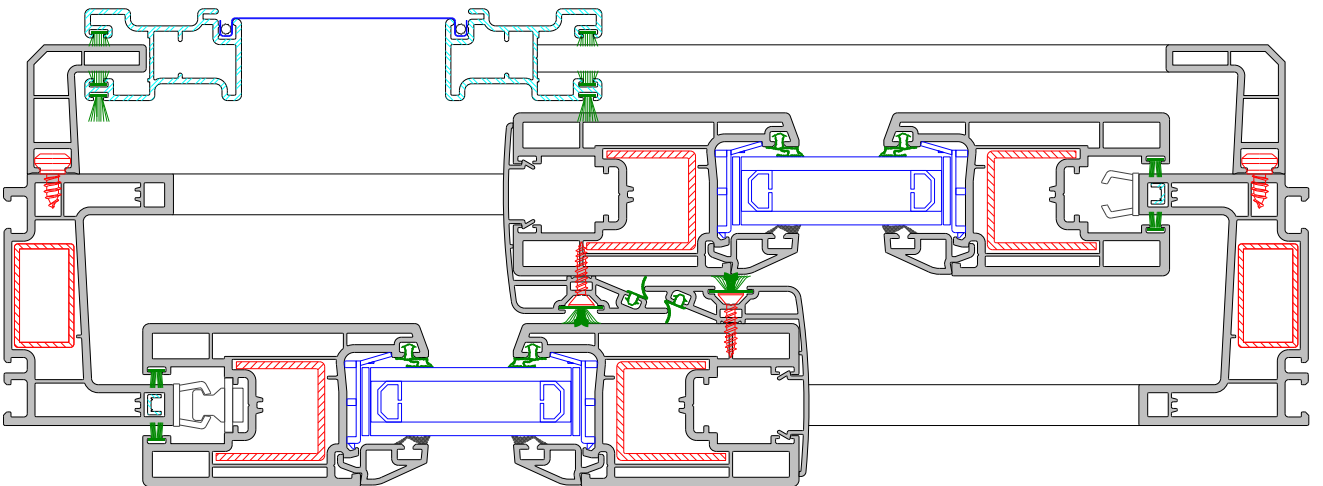
B-B

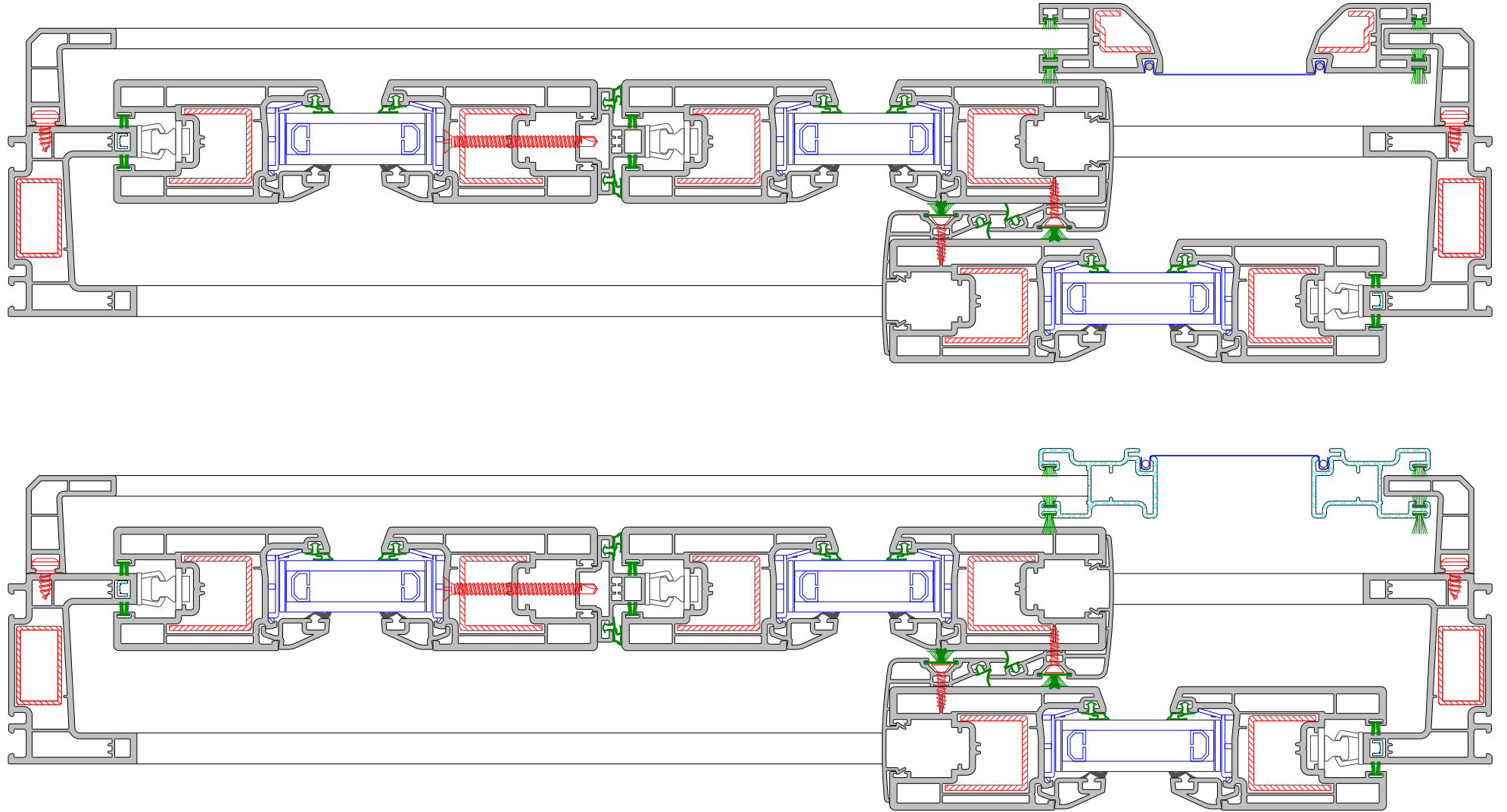
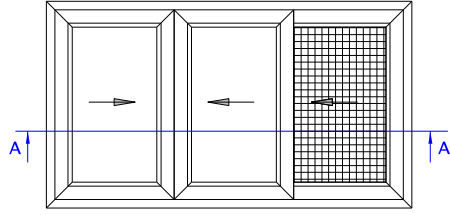


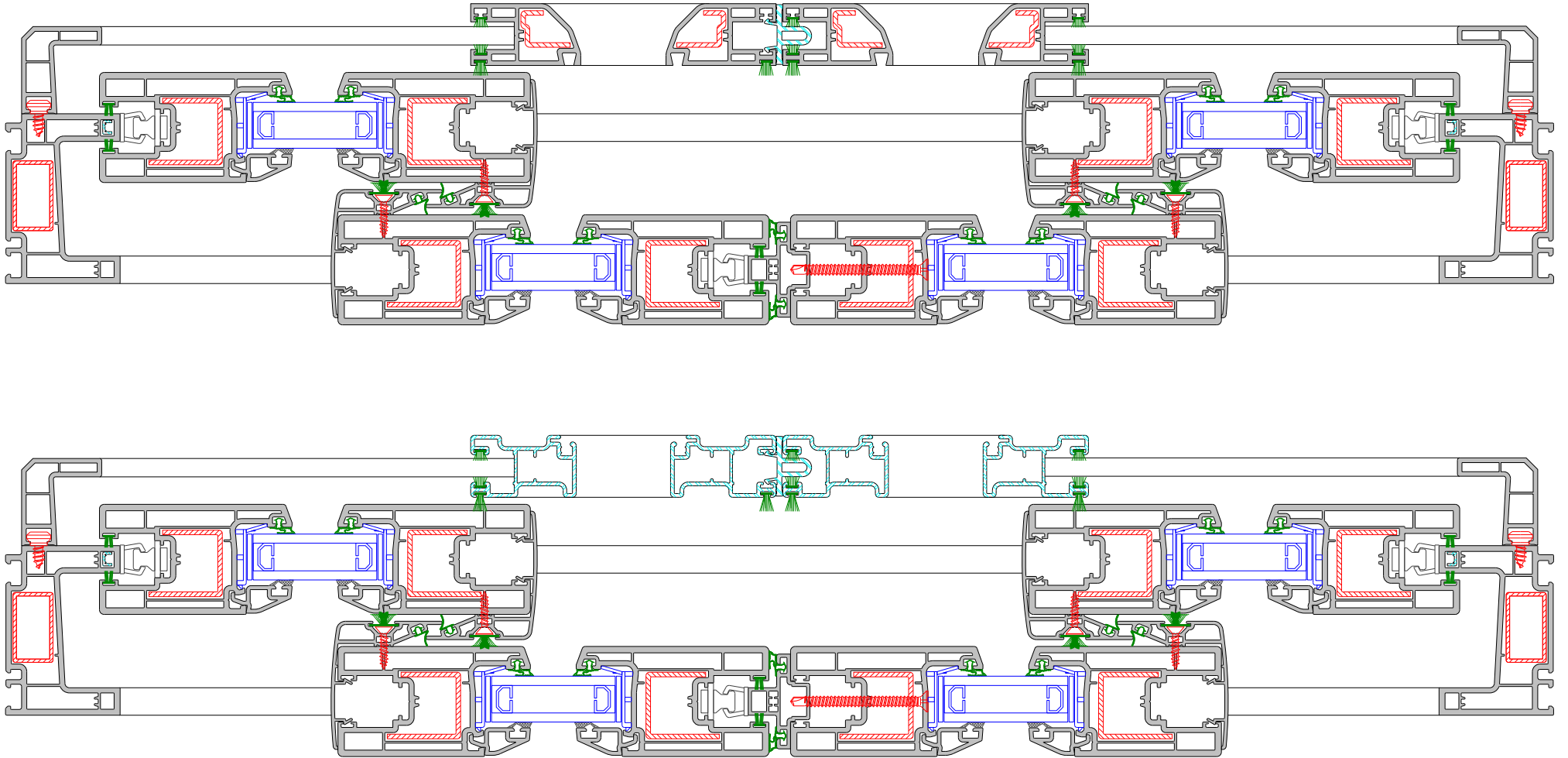
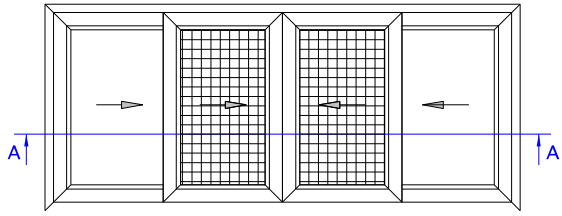
A-A



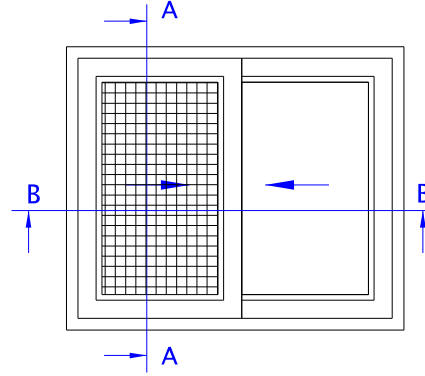
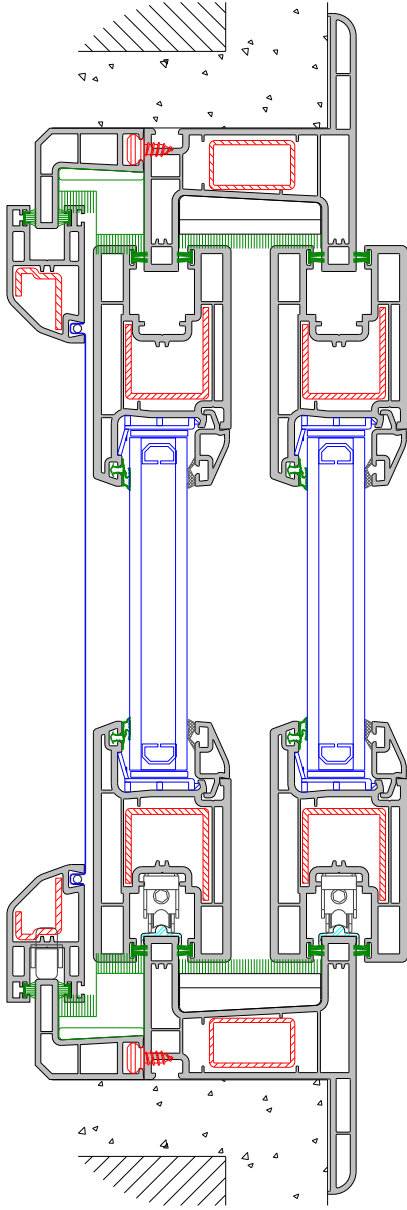
B-B



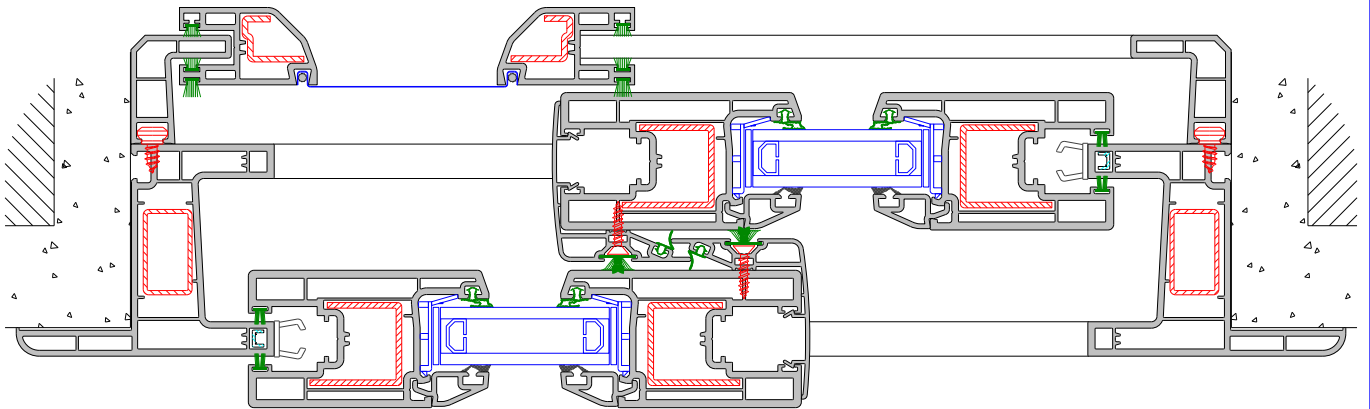




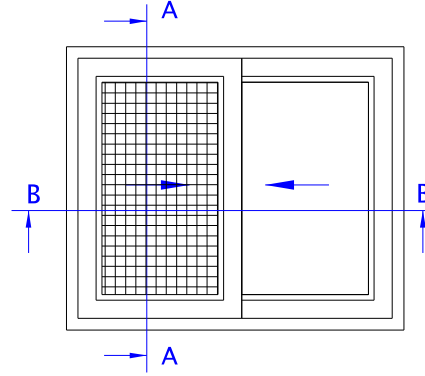
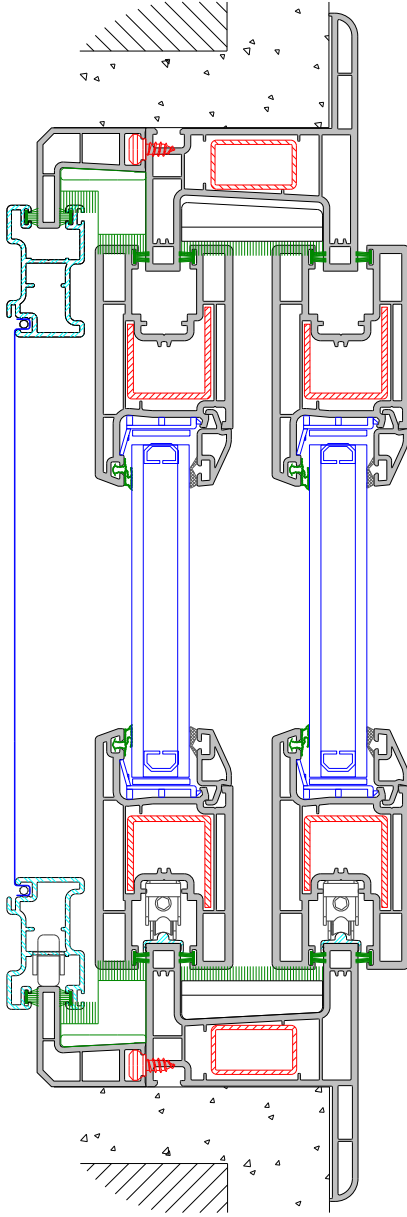
A-A



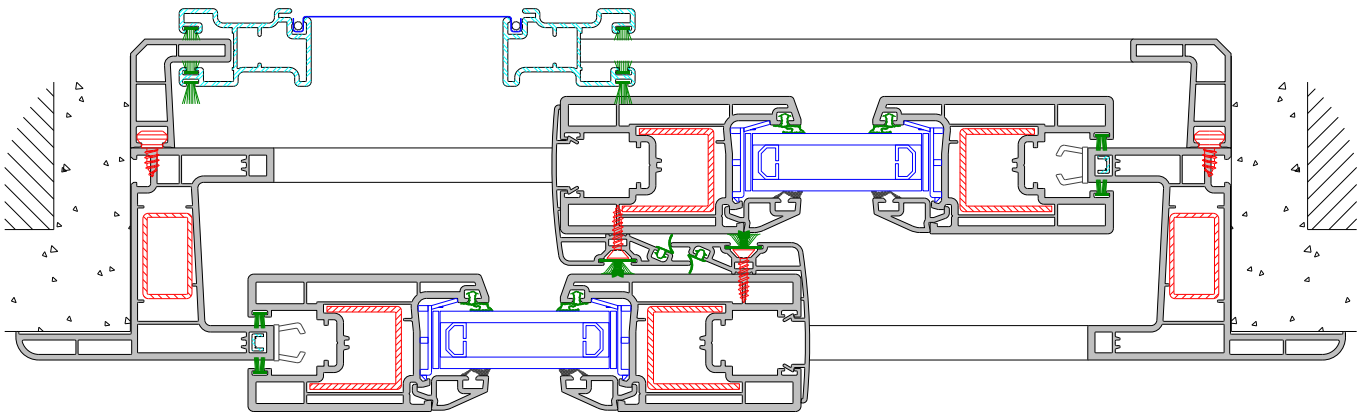
B-B

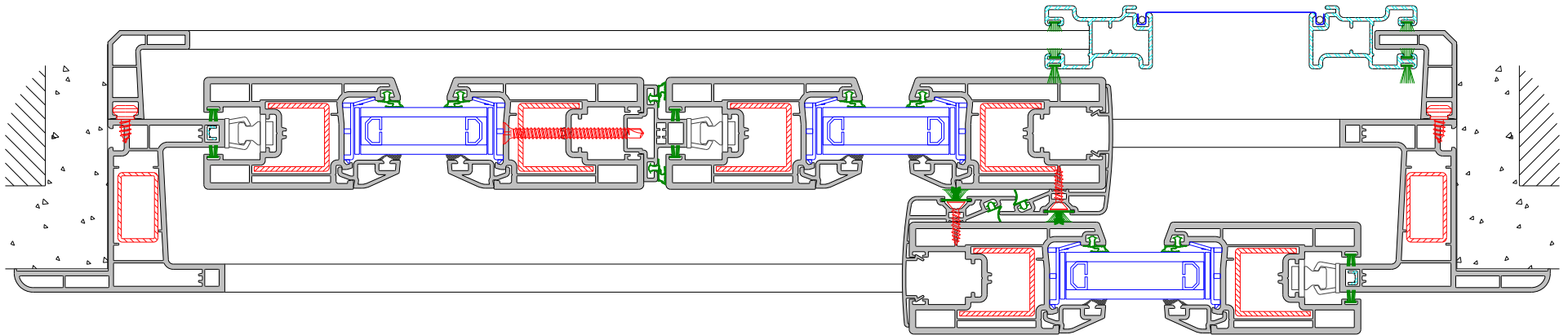
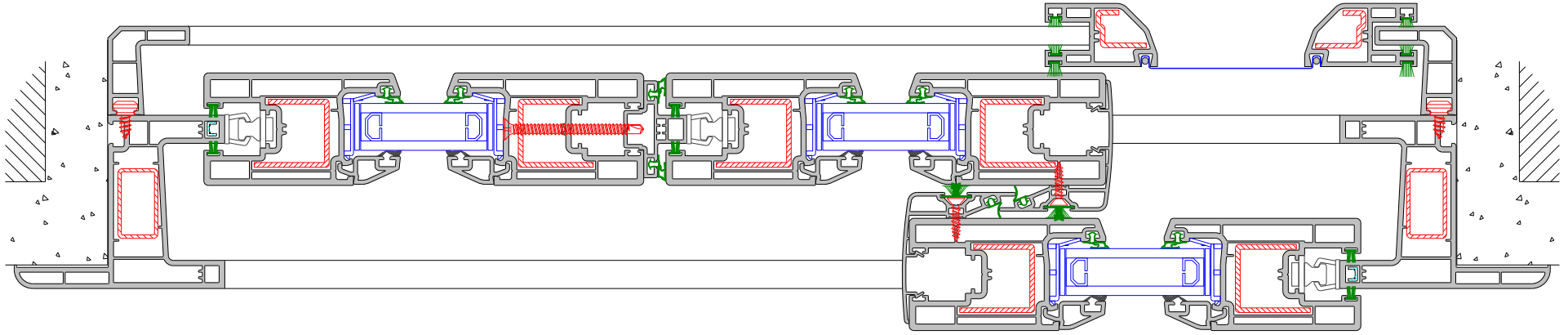
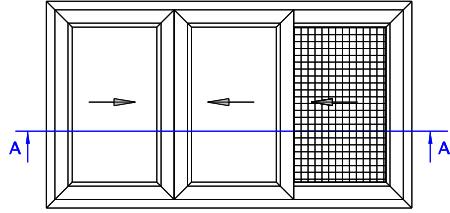


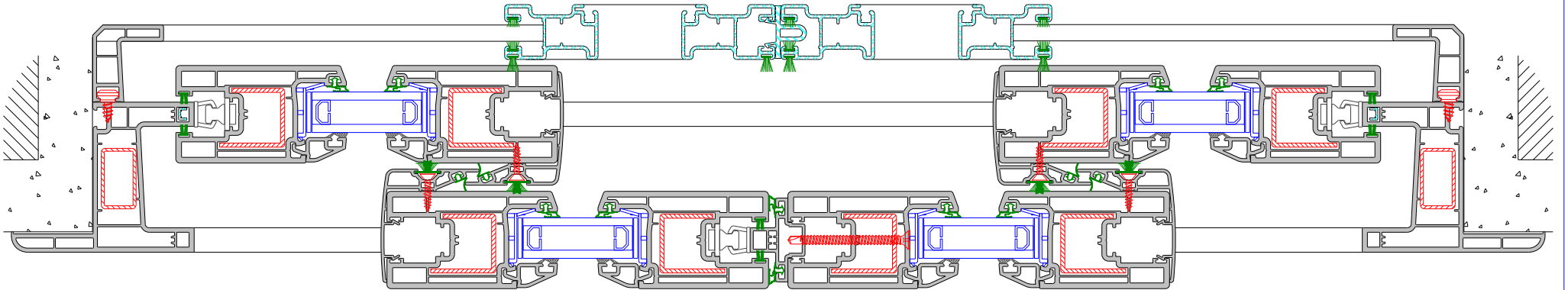
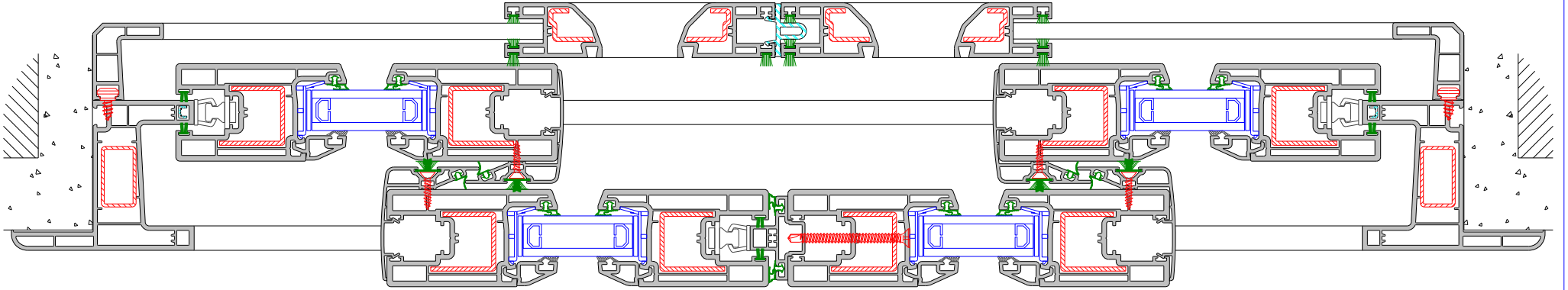
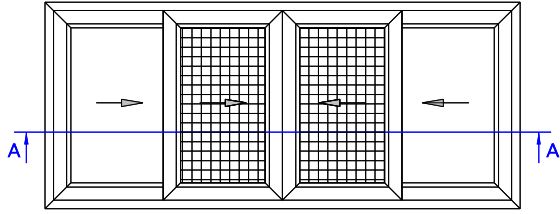
A-A



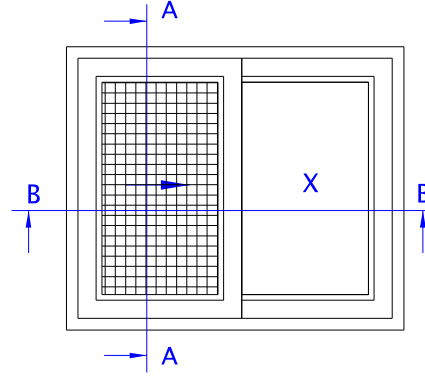
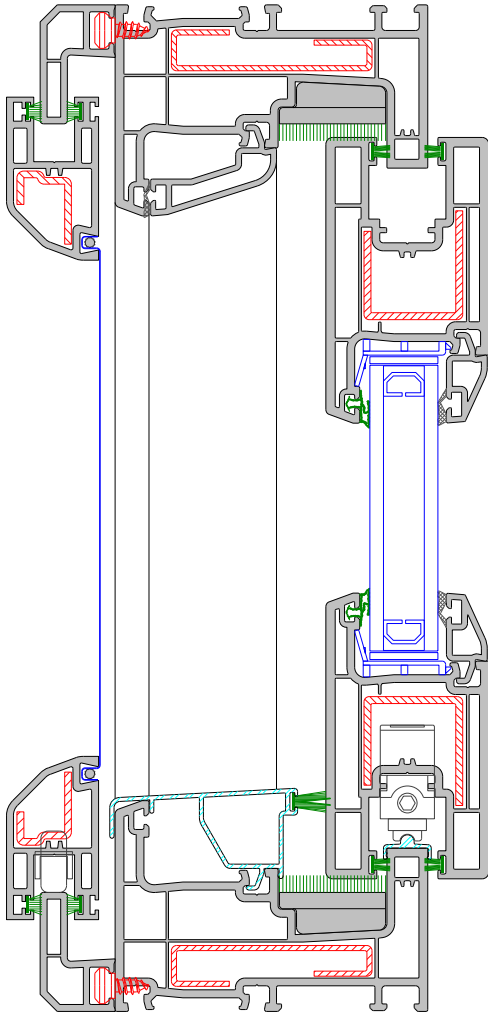
B-B



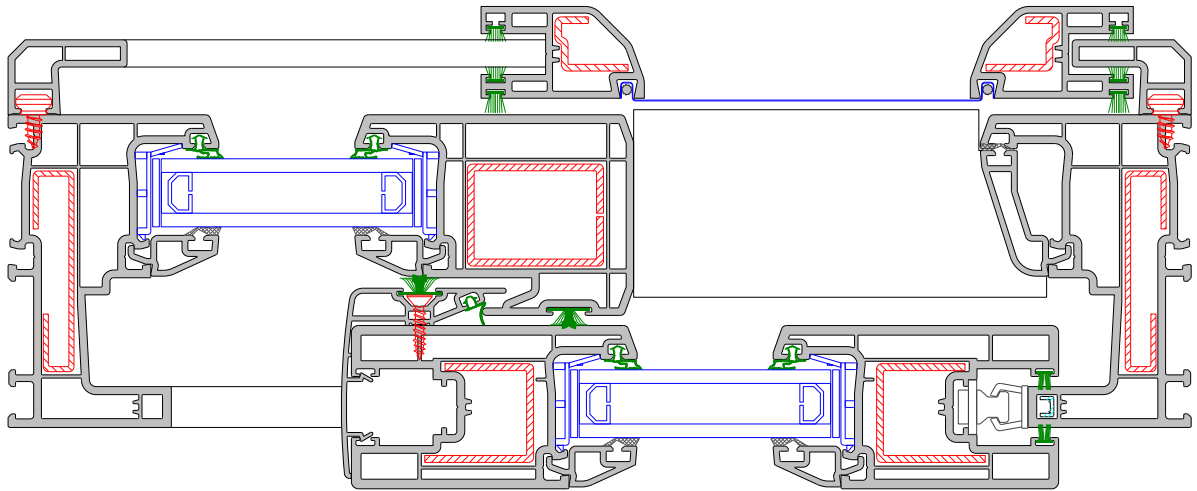




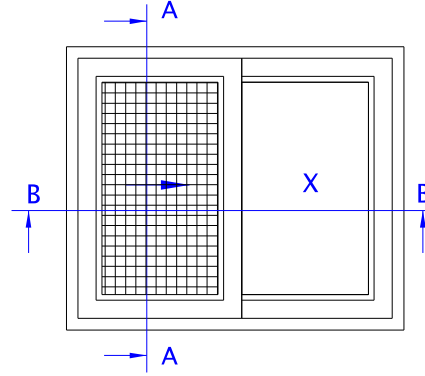
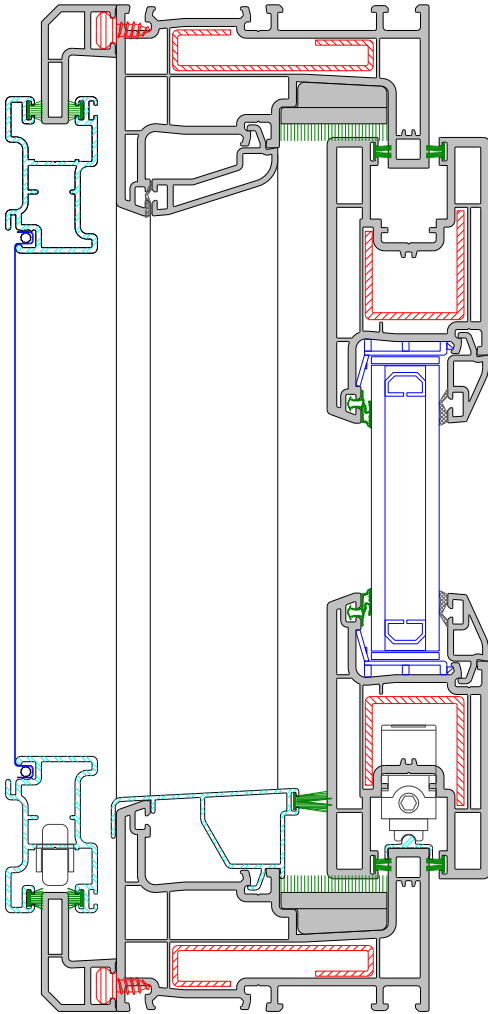
A-A



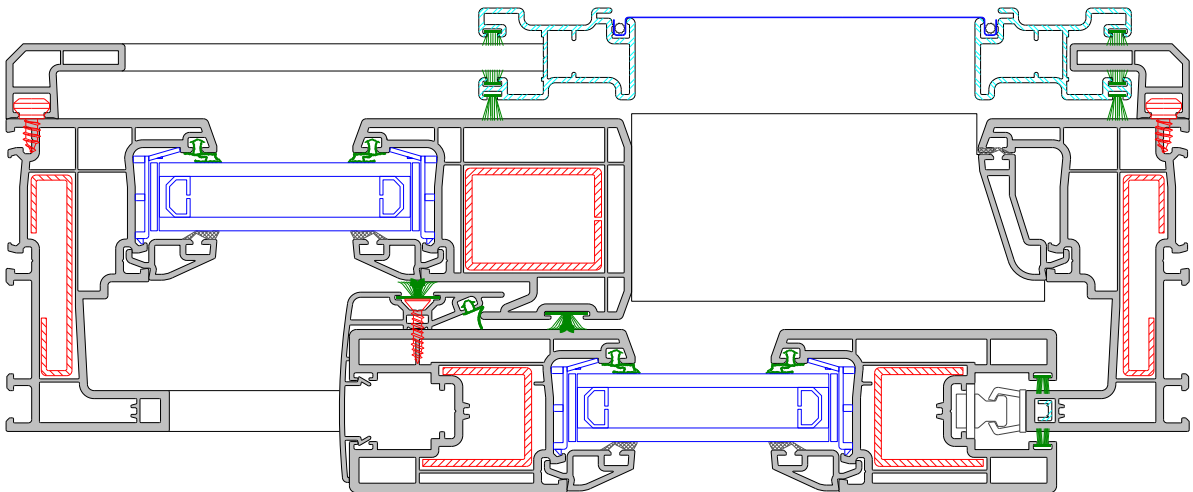
B-B

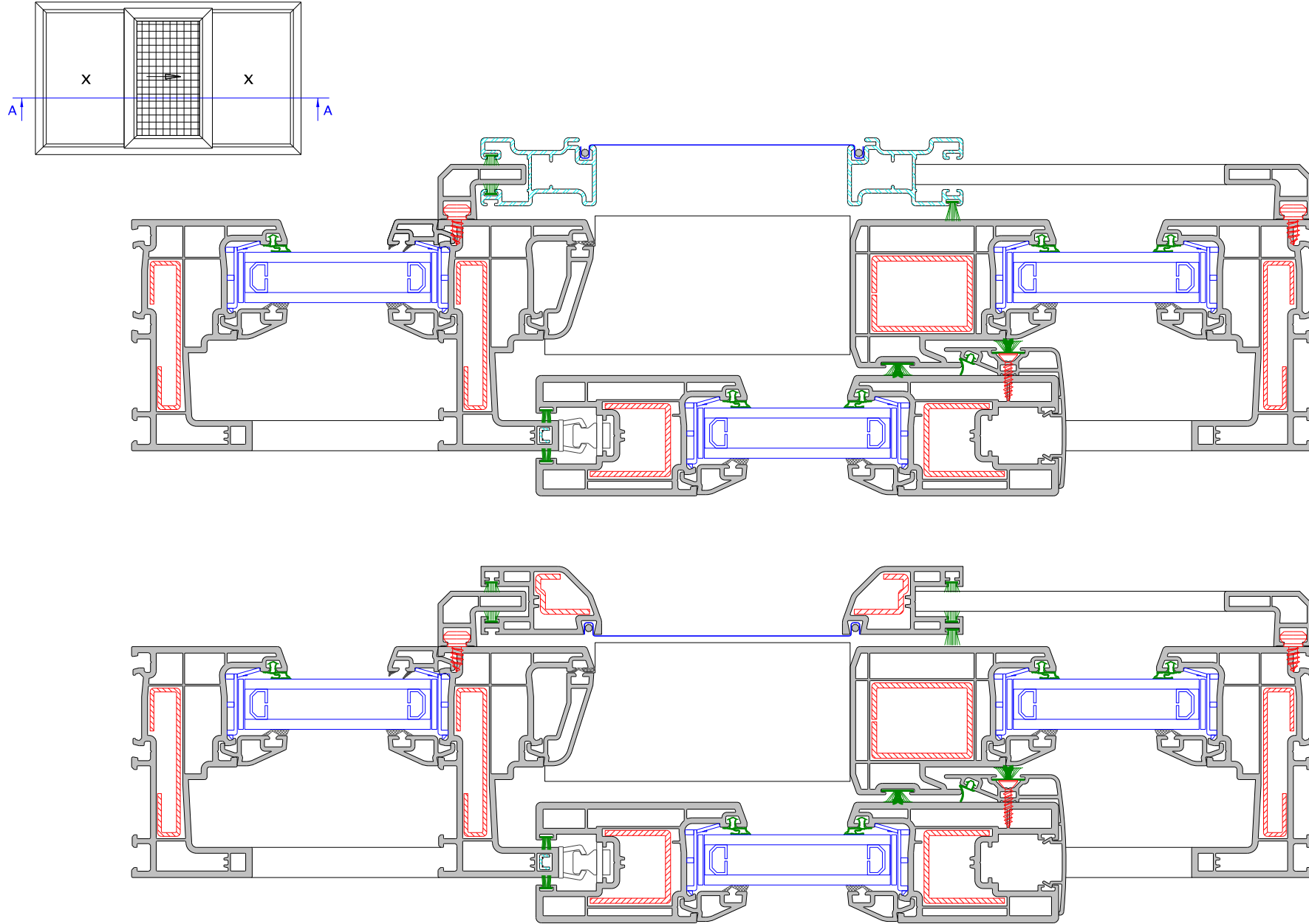


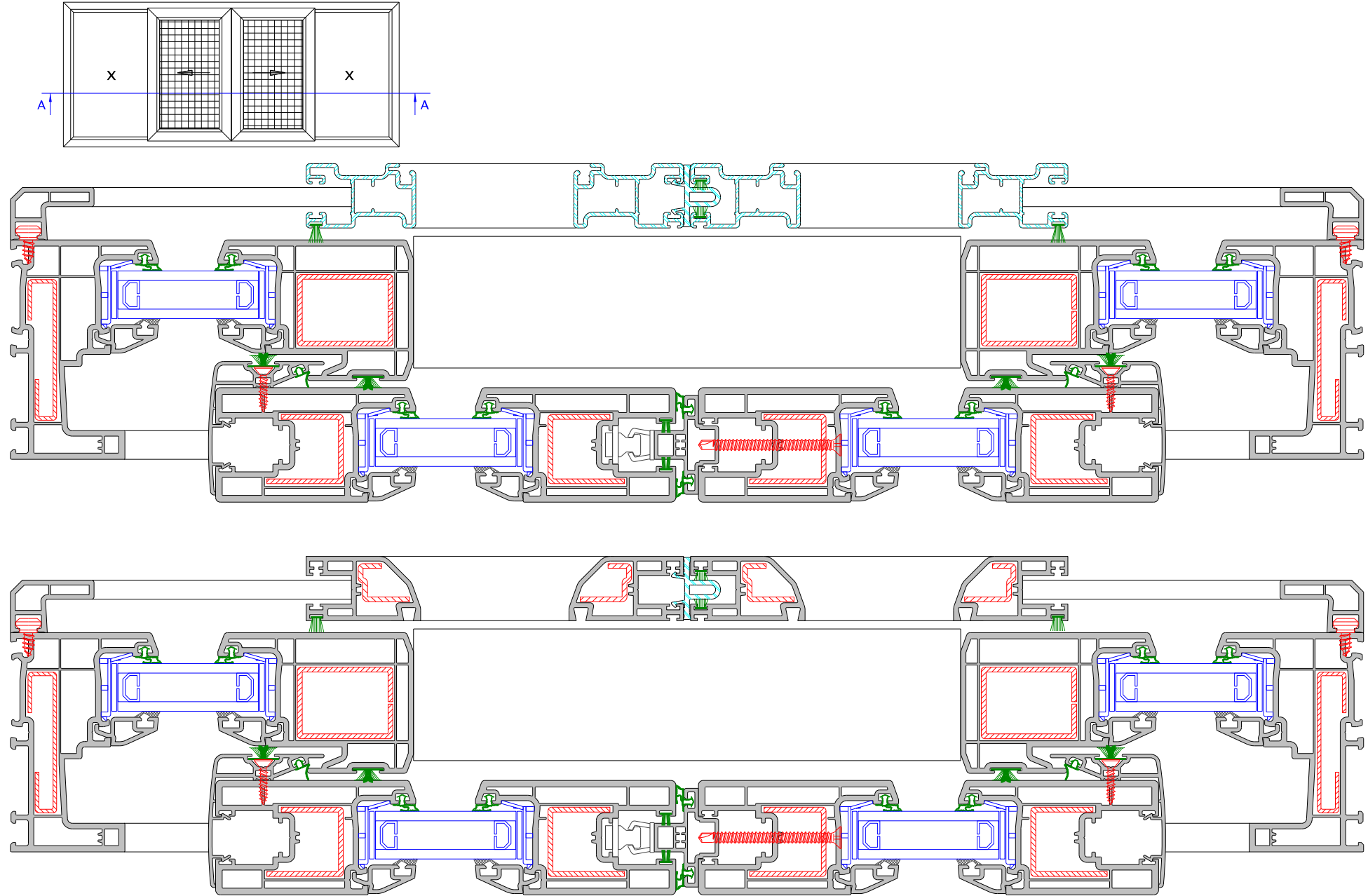
A-A

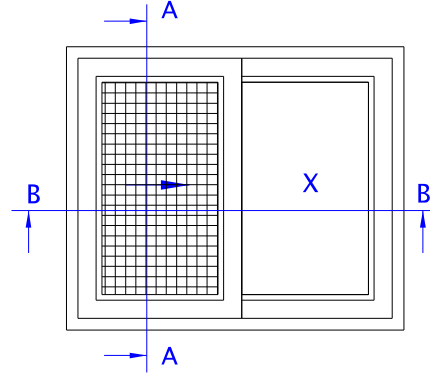
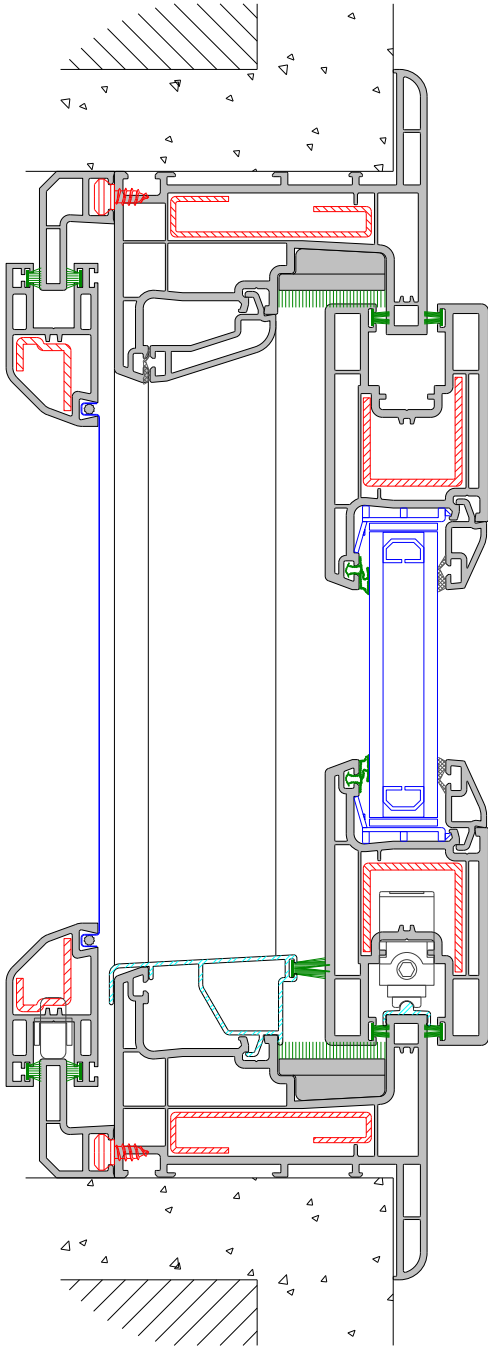


B-B

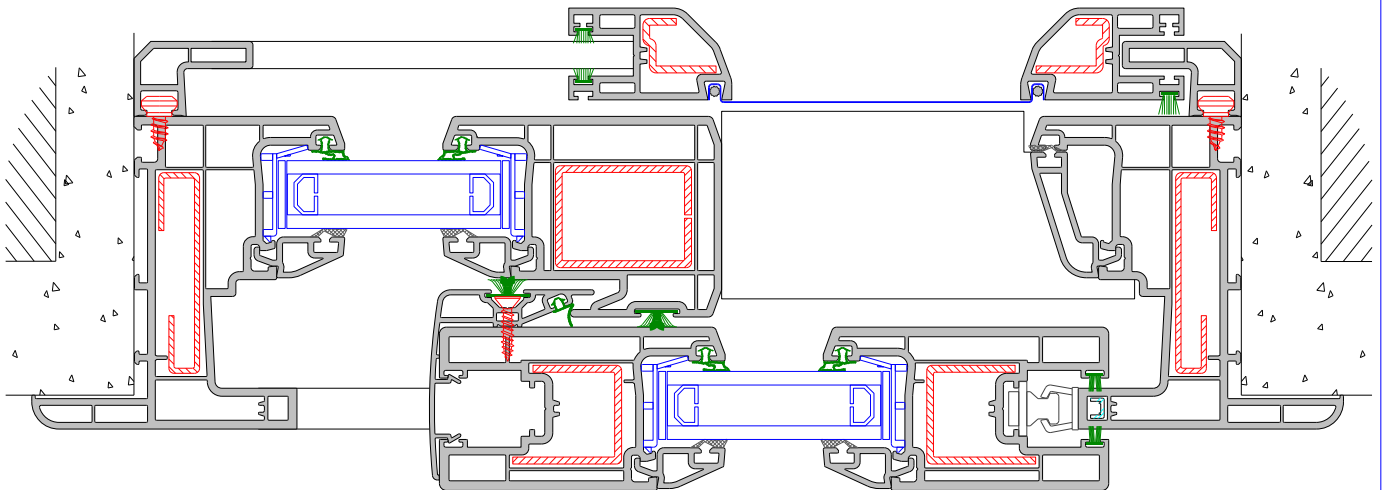


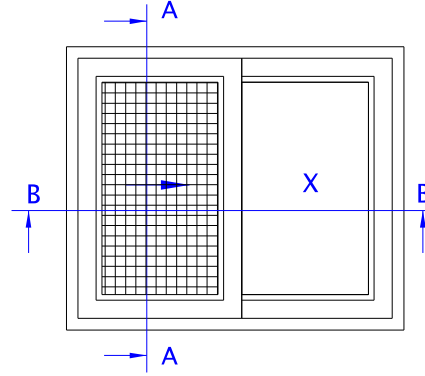
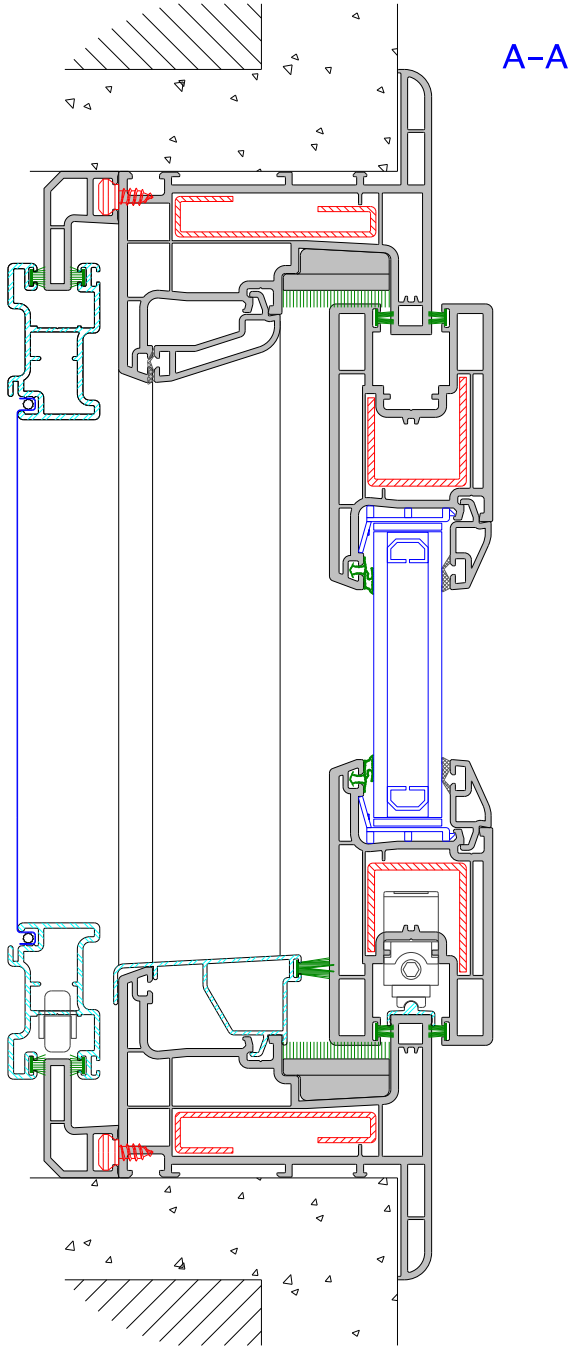




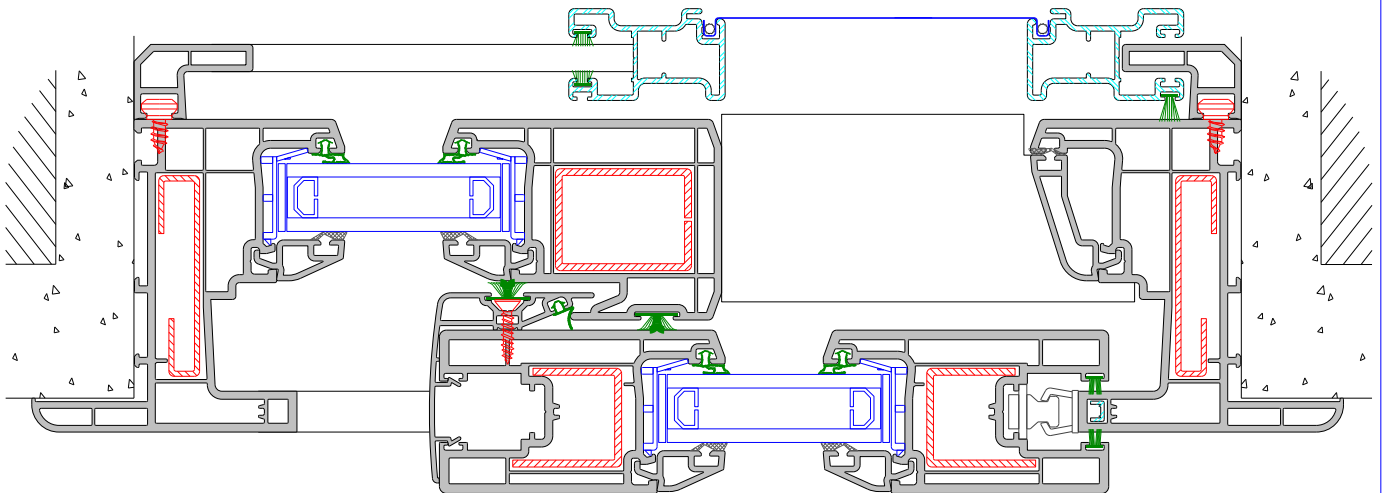


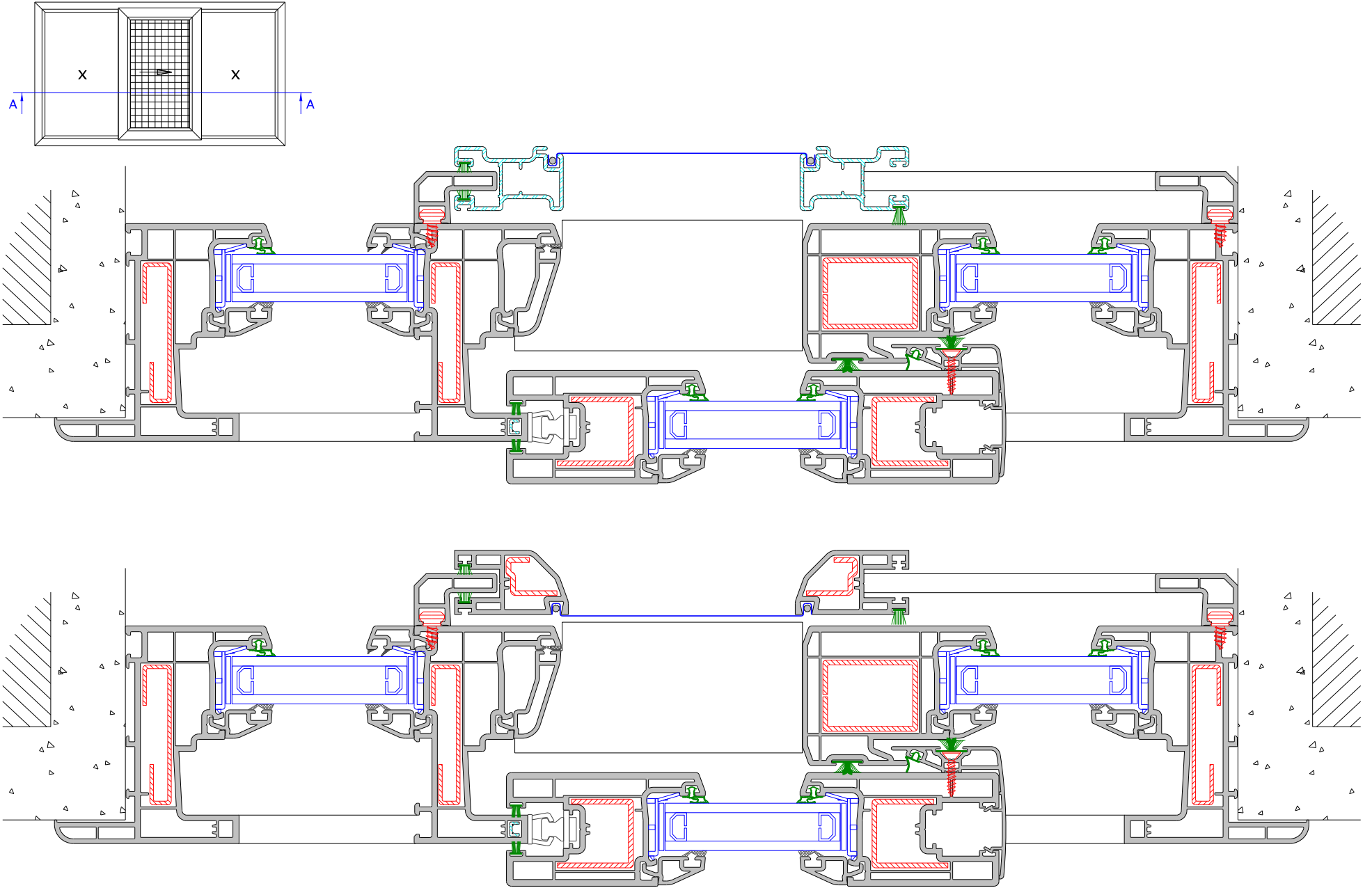
B-B

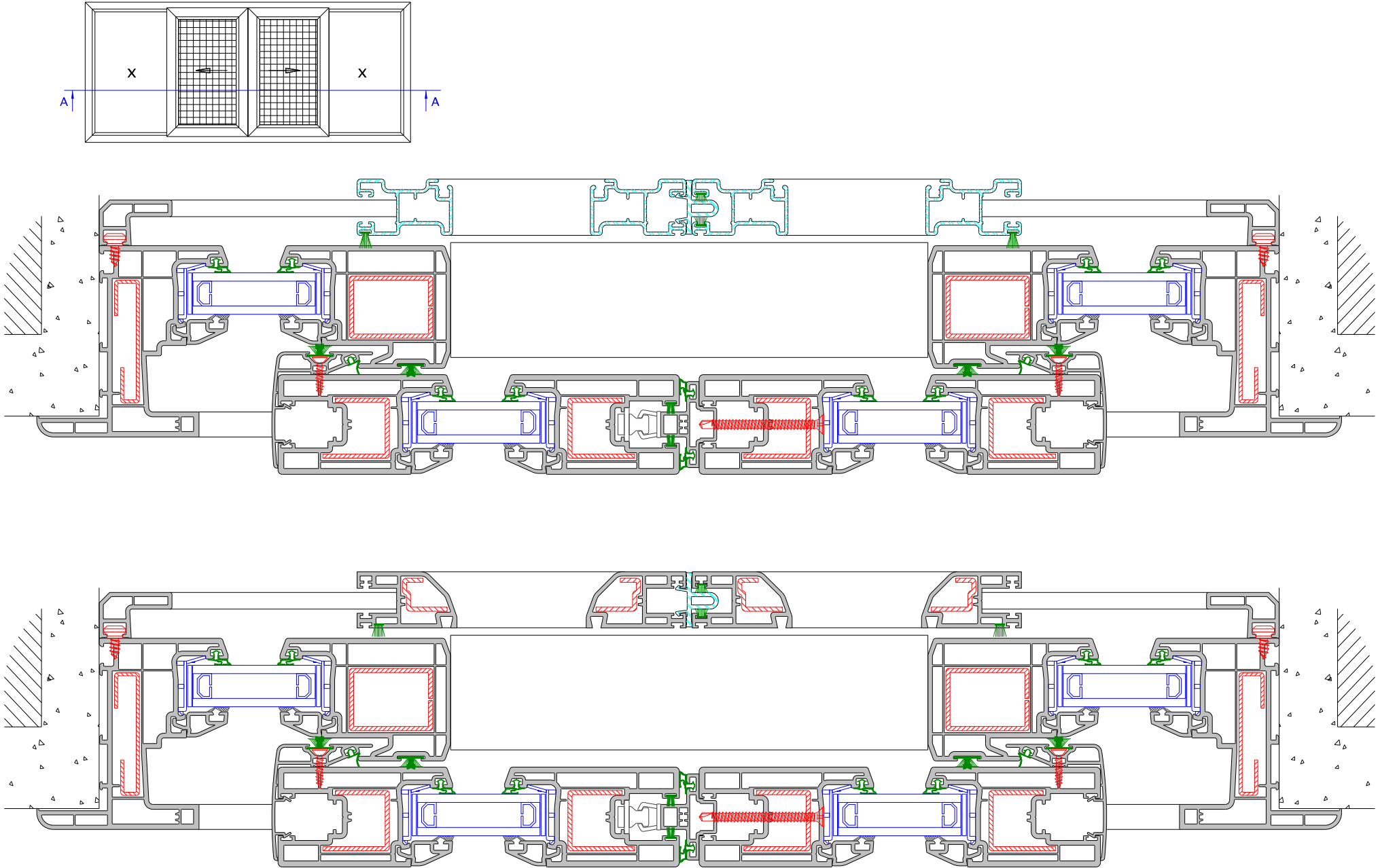


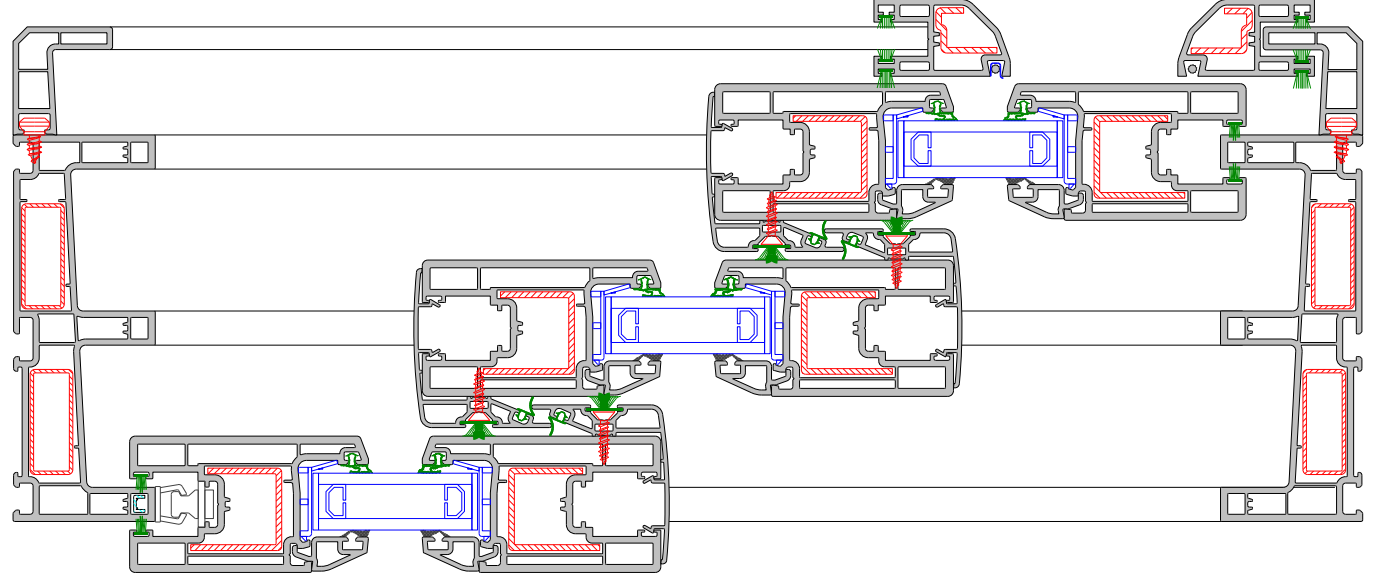
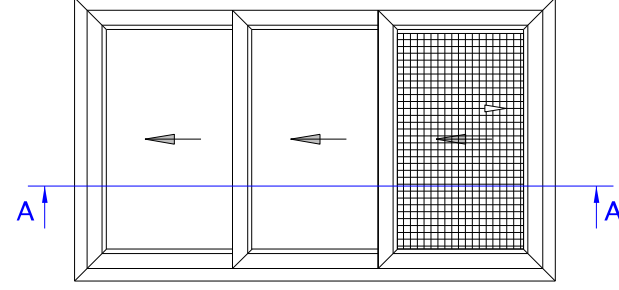
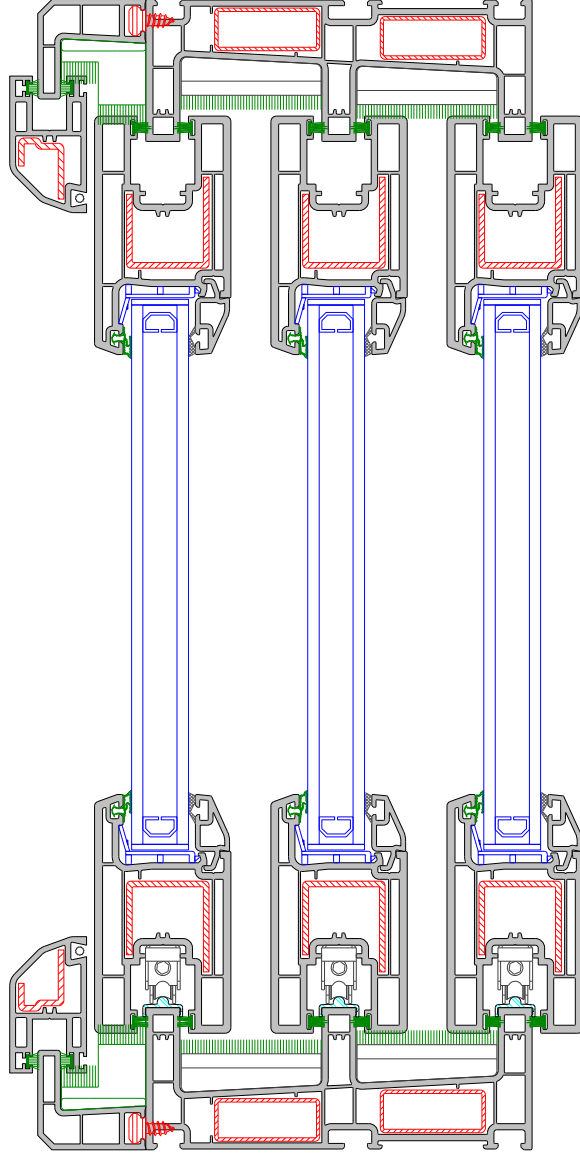


B-B









winsa[®]
www.winsa.com.tr